

Asso B - Medium

L'éclairage d'intérieur met de plus en plus l'accent sur le bien-être visuel, sur la qualité esthétique et sur l'économie d'énergie. Les nouvelles sources lumineuses à led assurent un excellent degré d'éclaircement et un très bon rendu des couleurs.

Voilà pourquoi Fosnova a élargi sa gamme des produits classiques, comme Asso, en ajoutant des versions avec différents formats et adaptateurs rails, des downlights orientables, tous équipés de led High Performance à haute perception visuelle, une toute nouvelle technologie qui uniformise la saturation des couleurs. Les tout nouveaux projecteurs Asso sont tout simplement parfaits pour toutes les applications où jouent un rôle fondamental les reflets, les transparences, la qualité du blanc et des couleurs.

Une gamme complète de luminaires pour apporter la bonne solution d'éclairage à tous les intérieurs. Un seul corps peut inclure plusieurs types d'optiques et des led de différente puissance pour maintenir la continuité esthétique, tout en diversifiant l'intensité lumineuse. Ces qualités en font un appareil d'exception pour le commerce de détail, l'éclairage architectural et les musées.

Corps : aluminium moulé sous pression.

Réflecteur : aluminium glacé haute performance, anti-éblouissement.

Adaptateur universel de série.

Réglementations : produits conformes à la norme NF EN 60598-1 (CEI 34-21).

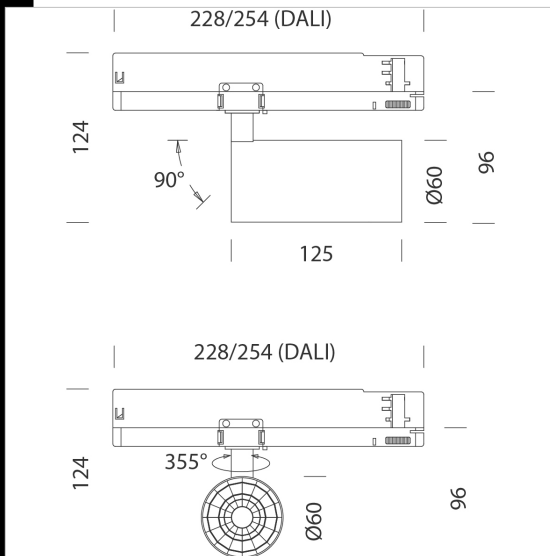
Degré de protection selon la norme NF EN 60529.

Maintien du flux lumineux à 80%: 50.000h (L80B20).

Facteur de puissance >0,9

Groupe de risque photobiologique: Groupe 0 (exempt de risque)

Version gradable DALI -1241 et -6841 pour une utilisation avec le rail OMNITRACK PLUS.



Code	Gear	Kg	Lumen Output-K-CRI	WTot	Colour
22043310-00	CLD	0,57	LED COB-2371lm-3000K-27°-CRI>80	21 W	BLANC
22043310-1241	CLD-D-D	0,57	LED COB-2371lm-3000K-27°-CRI>80	21 W	BLANC
22043310-68	CLD	0,57	LED COB-2537lm-4000K-27°-CRI>80	21 W	BLANC
22043310-6841	CLD-D-D	0,57	LED COB-2537lm-4000K-27°-CRI>80	21 W	BLANC
22043330-00	CLD	0,57	LED COB-2371lm-3000K-27°-CRI>80	21 W	NOIR
22043330-1241	CLD-D-D	0,57	LED COB-2371lm-3000K-27°-CRI>80	21 W	NOIR
22043330-68	CLD	0,60	LED COB-2537lm-4000K-27°-CRI>80	21 W	NOIR
22043330-6841	CLD-D-D	0,60	LED COB-2537lm-4000K-27°-CRI>80	21 W	NOIR
22043312-00	CLD	0,59	LED COB-2390lm-3000K-32°-CRI>80	21 W	BLANC
22043312-1241	CLD-D-D	0,59	LED COB-2390lm-3000K-32°-CRI>80	21 W	BLANC
22043312-68	CLD	0,59	LED COB-2557lm-4000K-32°-CRI>80	21 W	BLANC
22043312-6841	CLD-D-D	0,70	LED COB-2557lm-4000K-32°-CRI>80	21 W	BLANC
22043332-00	CLD	0,58	LED COB-2390lm-3000K-32°-CRI>80	21 W	NOIR
22043332-1241	CLD-D-D	0,62	LED COB-2390lm-3000K-32°-CRI>80	21 W	NOIR
22043332-68	CLD	0,59	LED COB-2557lm-4000K-32°-CRI>80	21 W	NOIR
22043332-6841	CLD-D-D	0,58	LED COB-2557lm-4000K-32°-CRI>80	21 W	NOIR
22043314-00	CLD	0,57	LED COB-2441lm-3000K-50°-CRI>80	21 W	BLANC
22043314-1241	CLD-D-D	0,62	LED COB-2441lm-3000K-50°-CRI>80	21 W	BLANC
22043314-68	CLD	0,57	LED COB-2611lm-4000K-50°-CRI>80	21 W	BLANC
22043314-6841	CLD-D-D	0,61	LED COB-2611lm-4000K-50°-CRI>80	21 W	BLANC
22043334-00	CLD	0,57	LED COB-2441lm-3000K-50°-CRI>80	21 W	NOIR
22043334-1241	CLD-D-D	0,61	LED COB-2441lm-3000K-50°-CRI>80	21 W	NOIR
22043334-68	CLD	0,60	LED COB-2611lm-4000K-50°-CRI>80	21 W	NOIR
22043334-6841	CLD-D-D	0,70	LED COB-2611lm-4000K-50°-CRI>80	21 W	NOIR

The reported luminous flux is the flux emitted by the light source with a tolerance of ± 10% compared to the indicated value. The W tot column indicates the total wattage absorbed by the system without exceeding 10% of the indicated