



4P590204-1

Kit de pompe d'évacuation pour climatiseur emballé

BDU510B250VM

Manuel d'installation

Lisez attentivement ces instructions avant l'installation. Conservez ce manuel à proximité pour pouvoir vous y reporter ultérieurement. La documentation d'origine est rédigée en anglais. Toutes les autres langues sont des traductions.

TABLE DES MATIÈRES

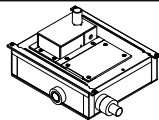

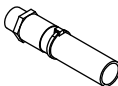
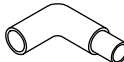
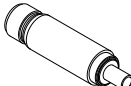
1. COMPOSANTS.....	1
2. PRÉPARATIFS POUR L'INSTALLATION.....	2
3. PROCÉDURE D'INSTALLATION.....	3
4. INSTALLATION DU TUYAU D'ÉVACUATION.....	4
5. CÂBLAGE ÉLECTRIQUE.....	5
6. PROCÉDURE D'ESSAI DE FONCTIONNEMENT.....	6
7. CONTRÔLES APRÈS L'INSTALLATION.....	8
8. MAINTENANCE.....	8



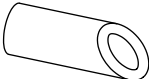
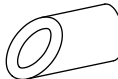

1. COMPOSANTS

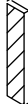
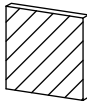



Vérifiez que les accessoires suivants sont fournis et que la quantité de chaque accessoire est correcte.




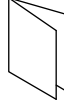
PRÉCAUTIONS

Les accessoires sont requis pour l'installation du climatiseur. Veillez à les garder jusqu'à ce que le travail d'installation soit terminé.

Nom	Ensemble de pompe d'évacuation	Chaise pendante	Tuyau de raccordement de drainage 1	Tuyau de raccordement de drainage 2	Tuyau de raccordement de drainage 3
Forme					
Quantité	1	2	1	1	1

Nom	Tuyau équipé d'une isolation thermique 1	Tuyau équipé d'une isolation thermique 2	Tuyau équipé d'une isolation thermique 3	Tuyau équipé d'une isolation thermique 4	Matériau isolant thermique 1
Forme					
	ID38 x L35	ID38 x L125	ID38 x L114	ID38 x L94	60 x 290
Quantité	1	1	1	1	3

Nom	Matériau isolant thermique 2	Matériau isolant thermique 3	Matériau isolant thermique 4	Vis de montage	Bande de tuyau
Forme					
	20 x 400	230 x 250	90 x 240	M5x12	
Quantité	2	1	1	8	3

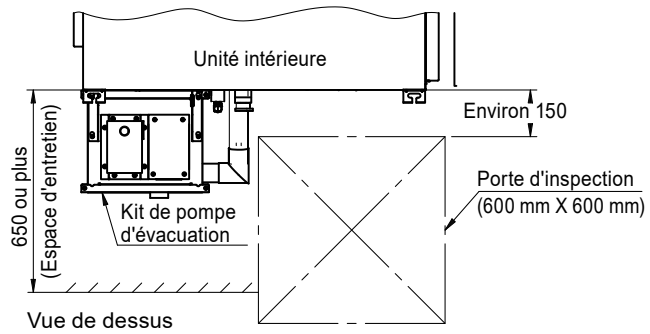
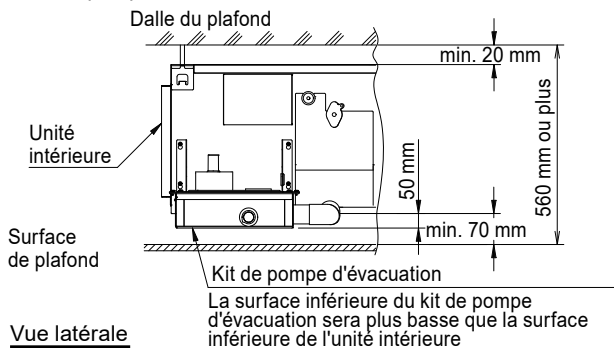
Nom	Attache-câble 1	Attache-câble 2	Bande en plastique	Manuel d'installation
Forme				
	L265	L150		
Quantité	1	1	1	1

2. PRÉPARATIFS POUR L'INSTALLATION

2.1 Espace d'installation requis

Pour installer une unité intérieure avec le kit de pompe d'évacuation, un espace de 560 mm ou plus est requis entre la dalle du plafond et la surface du plafond

(Reportez-vous à la figure ci-dessous). Prévoyez une porte d'inspection dans un endroit qui permet d'entretenir immédiatement l'unité intérieure et le kit de pompe d'évacuation.



2.2 Installation du kit de pompe d'évacuation

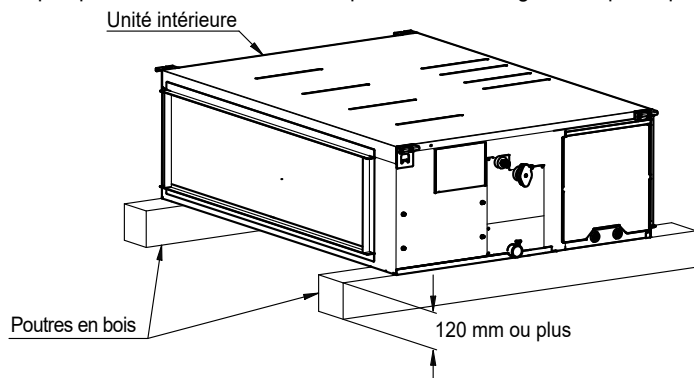
Veillez à installer ce kit de pompe d'évacuation après avoir installé l'unité intérieure contre le plafond.

Si cette instruction n'est pas suivie, cela peut entraîner des dommages au niveau du kit de pompe d'évacuation.

Remarque: la surface inférieure du kit de pompe d'évacuation sera plus basse que la surface inférieure de l'unité intérieure.

Si le kit de pompe d'évacuation doit être installé avant que l'unité intérieure soit installée contre le plafond, placez l'unité intérieure sur par exemple des poutres en bois.

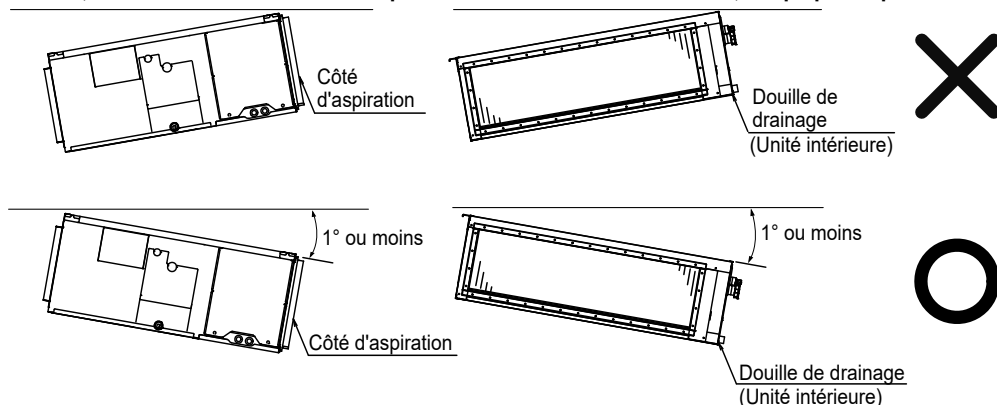
Après l'installation du kit de pompe d'évacuation, installez soigneusement l'unité intérieure. Ne poussez pas, ne tirez pas sur et ne forcez pas le kit de pompe d'évacuation, car cela risque de l'endommager et de provoquer des fuites d'eau.



ATTENTION

Pour s'assurer d'une installation correcte du kit de pompe d'évacuation, veuillez tenir compte de l'avertissement suivant avant d'installer l'unité intérieure.

- Veillez à ce que le côté aspiration ou le côté douille de drainage de l'unité intérieure ne soient pas les côtés les plus élevés de l'unité. Sinon, le commutateur à flotteur risque de fonctionner incorrectement, ce qui provoquerait des fuites d'eau ou une autre panne.

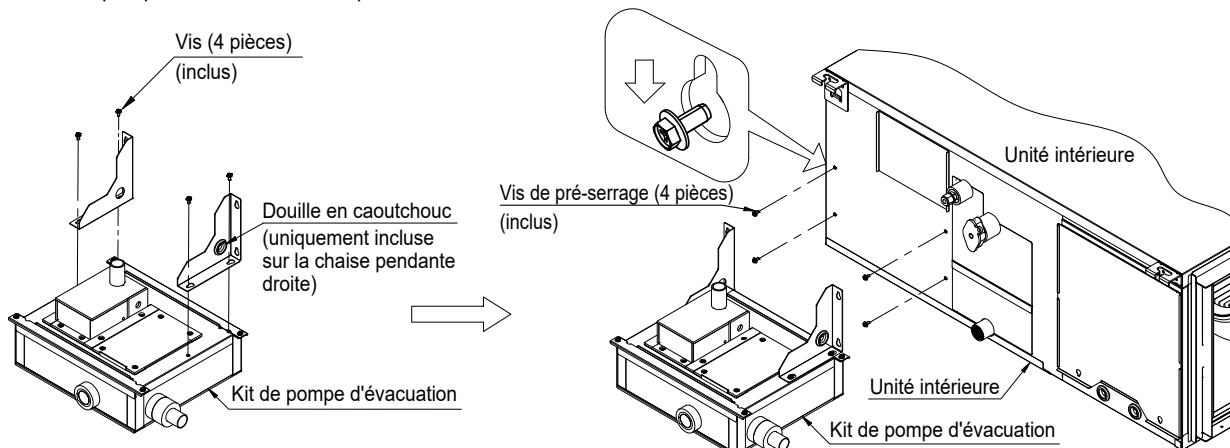


3. PROCÉDURE D'INSTALLATION

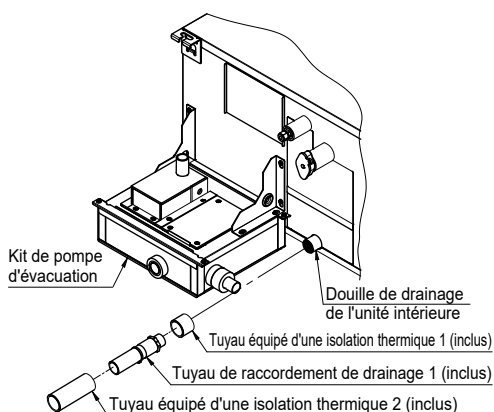
ATTENTION

- Ne tenez pas le kit de pompe d'évacuation par la douille de drainage lors de son installation sur l'unité intérieure. Cela risque de forcer la base de la douille, ce qui peut entraîner des fuites d'eau.
- Ne soumettez pas le bouchon d'évacuation à des charges excessives vers le haut ou le bas lorsque vous tirez dessus ou l'insérez.
- Veillez à mettre HORS TENSION l'alimentation vers l'unité intérieure avant de démarrer la procédure ci-dessous.

1. Effectuez l'assemblage des deux chaises pendantes (incluses) sur le kit de pompe d'évacuation à l'aide de la vis de montage (incluse).
2. Pré-serrez une vis de montage (incluse) dans les quatre trous pourvus qui se trouvent sur le panneau latéral de l'unité.
3. Montez le kit de pompe d'évacuation sur les quatre vis pré-serrées du côté du panneau latéral de l'unité, puis serrez toutes les vis pour fixer le kit de pompe d'évacuation sur le panneau latéral.



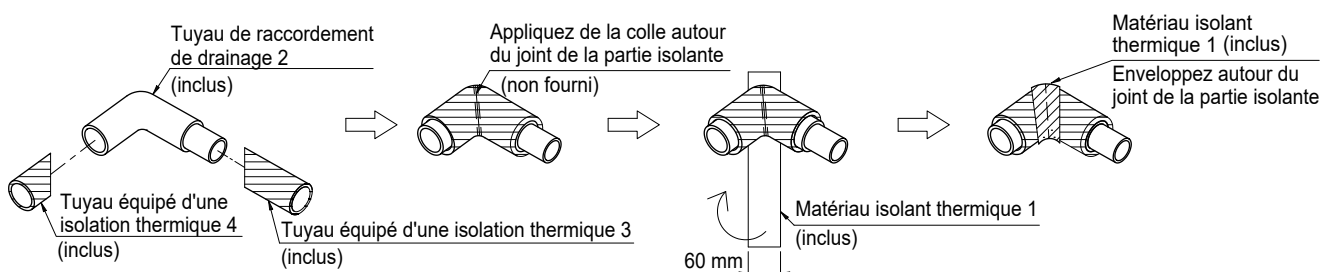
4. Insérez le tuyau équipé d'une isolation thermique 1 (inclus) dans la douille de drainage de l'unité intérieure.
5. Enveloppez l'extrémité fileté du tuyau de raccordement de drainage 1 (inclus) à l'aide de bande d'étanchéité pour filetage. Attachez ensuite le tuyau de raccordement de drainage 1 à la douille de drainage de l'unité intérieure.
6. Insérez le tuyau équipé d'une isolation thermique 2 (inclus) dans le tuyau de raccordement de drainage 1.



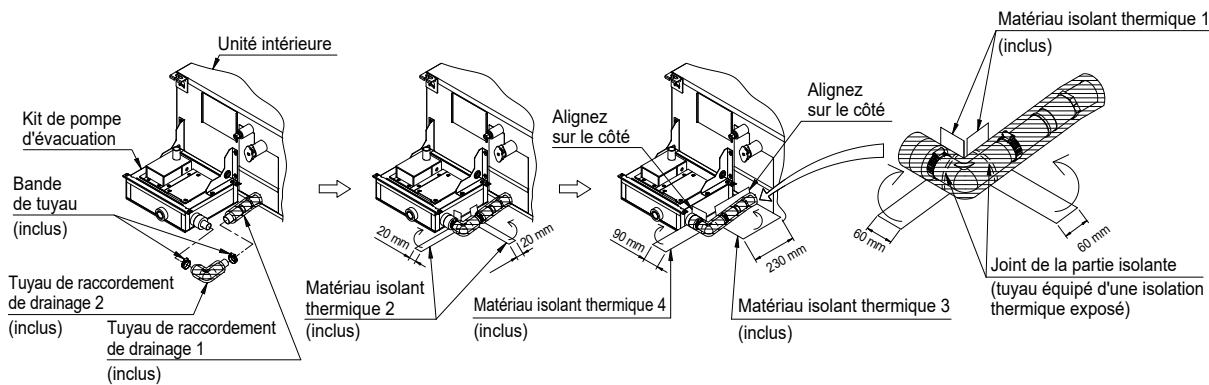
7. Isolez le tuyau de raccordement de drainage 2 (inclus) à l'aide du tuyau équipé d'une isolation thermique 3 (inclus), du tuyau équipé d'une isolation thermique 4 (inclus) et du matériau isolant thermique 1.

Remarque: veillez à appliquer de la colle autour du raccord du tuyau équipé d'une isolation thermique 3 et du tuyau équipé d'une isolation thermique 4.

8. Une fois la colle séchée, apposez le matériau isolant thermique 1 (inclus) pour recouvrir la partie du raccord.



9. Raccordez le tuyau de raccordement de drainage 2 au kit de pompe d'évacuation et au tuyau de raccordement de drainage 1.
Remarque: veillez à raccorder le côté coude du tuyau de raccordement de drainage 2 au kit de pompe d'évacuation.
10. Attachez les joints de tuyau à l'aide des bandes de tuyau (incluses).
11. Enveloppez de matériau isolant thermique 2 les tuyaux de raccordement de drainage aux emplacements des bandes de tuyau. Enveloppez ensuite de matériau isolant thermique 3 et de matériau isolant thermique 4 les tuyaux de raccordement de drainage. Et pour finir, enveloppez de matériau isolant thermique 1 le tuyau équipé d'une isolation thermique exposé.

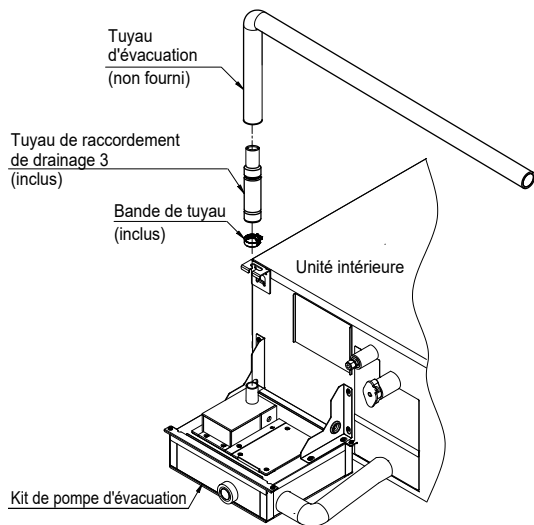


12. Raccordez le tuyau de raccordement de drainage 3 (inclus) à la sortie du kit de pompe d'évacuation.

Remarque: veillez à incliner vers le bas le tuyau d'évacuation externe.

13. Attachez les joints de tuyau à l'aide des bandes de tuyau (incluses).

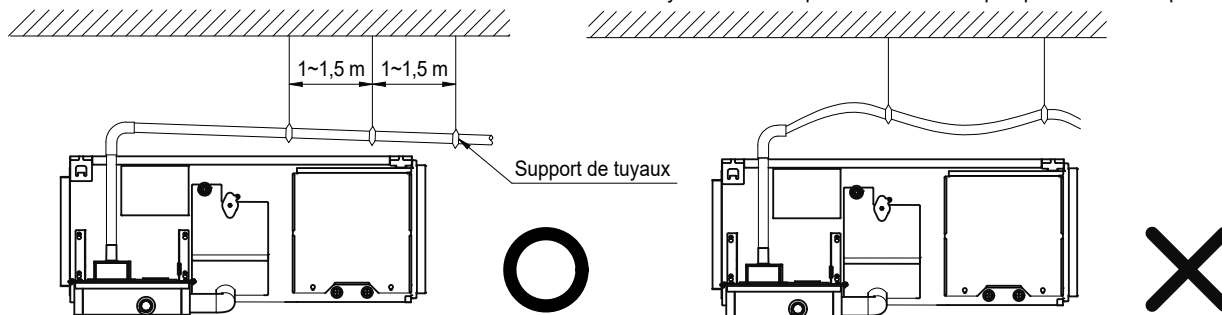
14. N'installez pas de matériau isolant thermique (à fournir) sur la sortie du kit de pompe d'évacuation à ce moment-ci. Il sera installé après la vérification de l'évacuation lors de la procédure d'essai de fonctionnement (reportez-vous à 6. PROCÉDURE D'ESSAI DE FONCTIONNEMENT).



4. INSTALLATION DU TUYAU D'ÉVACUATION

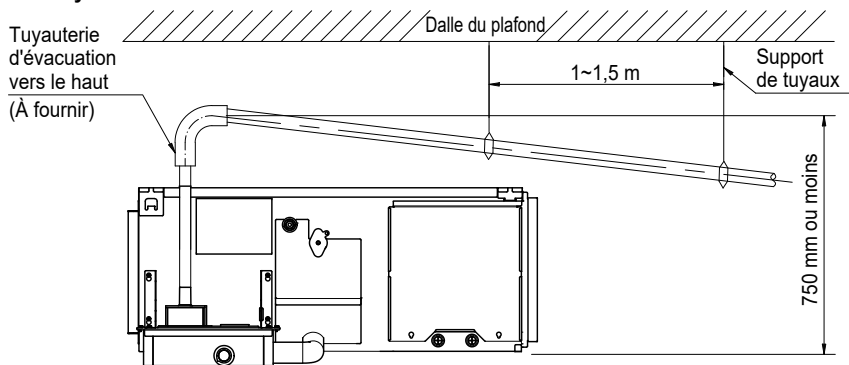
Installez le tuyau d'évacuation de manière à garantir une évacuation correcte.

1. Utilisez un diamètre de tuyau égal ou supérieur à celui du tuyau de raccordement (tuyaux en PVC avec un diamètre nominal de 25 mm et un diamètre externe de 32 mm).
2. Raccourcissez la longueur du tuyau autant que possible et inclinez le tuyau vers le bas avec un rapport 1/100 ou supérieur afin d'empêcher l'accumulation d'air.
3. Installez des supports de tuyaux à des intervalles allant de 1,0 m à 1,5 m afin d'empêcher la déviation.
4. Utilisez un nouveau flexible d'évacuation et de nouvelles bandes de tuyau lors du remplacement du kit de pompe d'évacuation par un nouvel exemplaire.

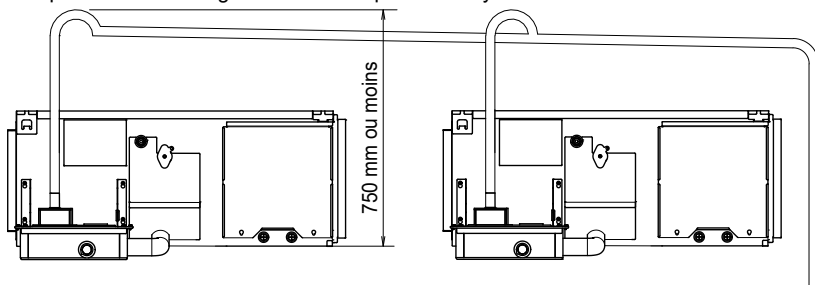


ATTENTION

- La hauteur du tuyau d'évacuation vers le haut doit être de 750 mm ou moins par rapport à la sortie d'évacuation de l'unité intérieure.
- Le tuyau montant d'évacuation vers le haut doit être installé verticalement.



- Reportez-vous à la figure ci-dessous pour une tuyauterie d'évacuation concentrée.



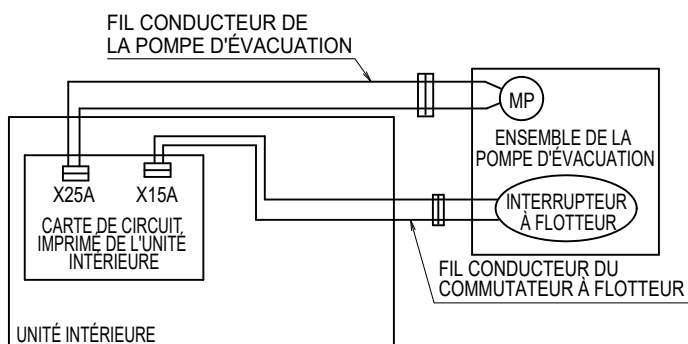
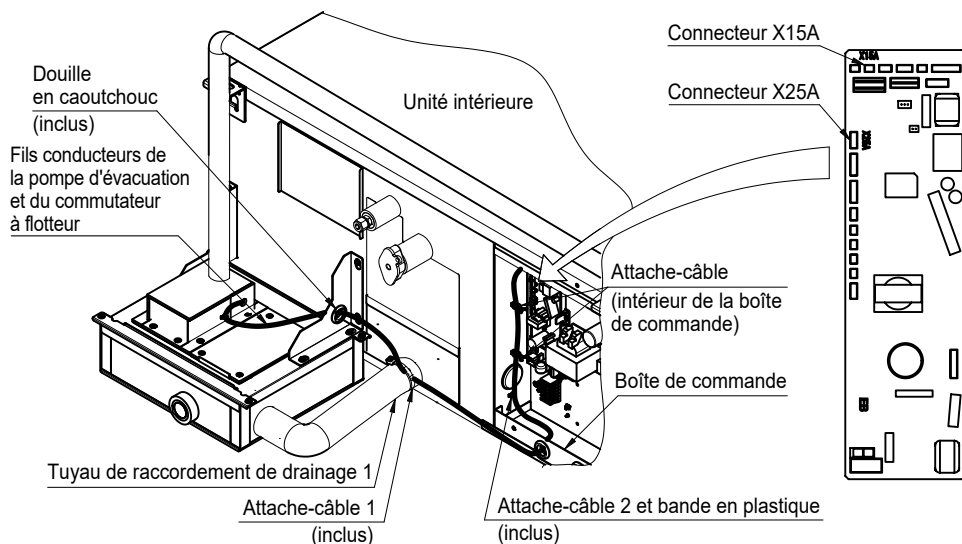
5. CÂBLAGE ÉLECTRIQUE

Effectuez correctement comme suit le câblage électrique pour le kit de pompe d'évacuation.

ATTENTION

- Veillez à mettre HORS TENSION l'alimentation vers l'unité intérieure avant de démarrer la procédure ci-dessous.

1. Retirez le couvercle de la boîte de commande de l'unité intérieure.
2. Insérez les fils conducteurs de la pompe d'évacuation et du commutateur à flotteur à travers la douille en caoutchouc sur la chaise pendante. Acheminez et raccordez les fils conducteurs à la carte de circuit imprimé de l'unité intérieure (reportez-vous à la figure ci-dessous).
3. Liez les fils conducteurs au tuyau de raccordement de drainage 1 (inclus) à l'aide de l'attache-câble 1 (inclus).
Remarque: ne comprimez pas l'isolation après avoir installé l'attache-câble. Assurez-vous-en que le fil conducteur est fixé à proximité de l'unité intérieure.
4. Attachez les fils conducteurs à l'intérieur de la boîte de commande à l'aide de l'attache-câble 2 (inclus) et de la bande en plastique (incluse) le long de la trajectoire vers la CCI, fixez-les à l'aide d'une autre bande de fixation pour fils durs (reportez-vous à la figure ci-dessous).
5. Retirez le connecteur de court-circuit de la borne X15A sur la carte de circuit imprimé de l'unité intérieure (A1P).
6. Raccordez le fil conducteur du commutateur à flotteur à la borne X15A.
7. Raccordez le fil conducteur de la pompe d'évacuation à la borne X25A.
8. Une fois le câblage terminé, veillez à organiser proprement les fils, liez-les les uns aux autres et attachez-les.
9. Remplacez le couvercle de la boîte de commande de l'unité intérieure.

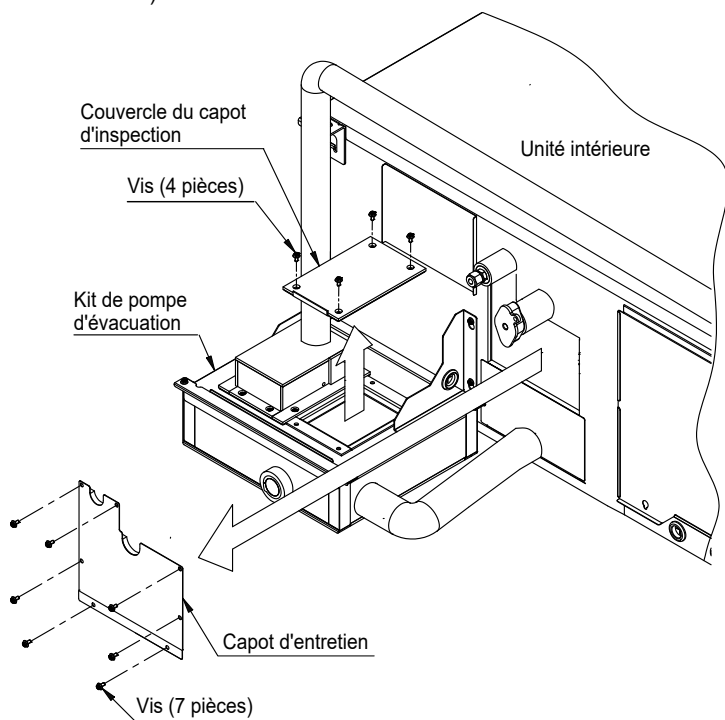


6. PROCÉDURE D'ESSAI DE FONCTIONNEMENT

ATTENTION

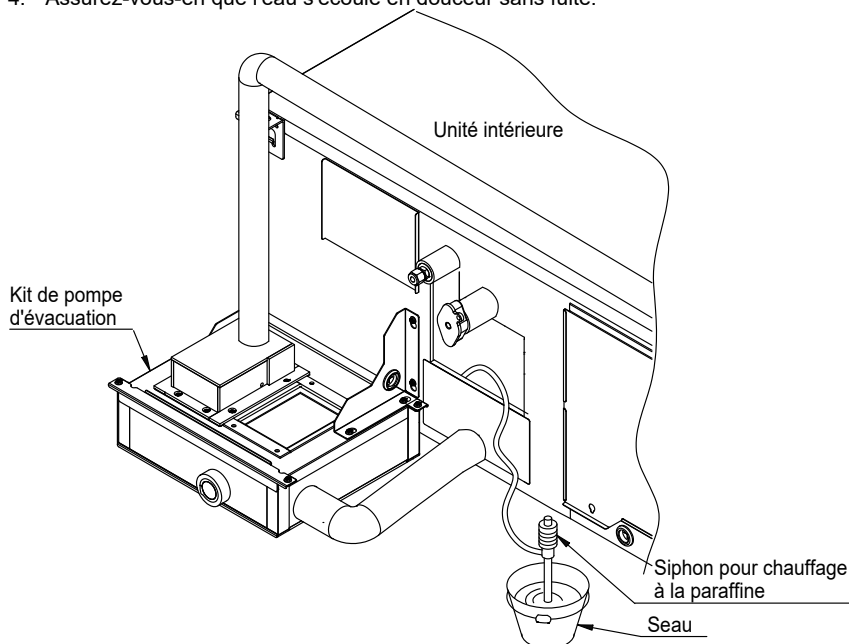
• **Veillez à mettre HORS TENSION l'alimentation vers l'unité intérieure avant de démarrer la procédure ci-dessous.**

1. Vérifiez de nouveau que les procédures d'installation et de câblage électrique pour le kit de pompe d'évacuation ont été terminées correctement.
2. Retirez le couvercle du capot d'inspection du kit de pompe d'évacuation et le capot d'entretien de l'unité intérieure (reportez-vous à la figure ci-dessous).



3. Pour vérifier les conditions d'évacuation du kit de pompe d'évacuation, versez environ 3 litres d'eau à partir de l'ouverture du capot d'entretien dans le bac de purge (Reportez-vous à la figure ci-dessous).

- Assurez-vous-en que l'eau s'écoule en douceur sans fuite.



■ SI LE CÂBLAGE ÉLECTRIQUE A ÉTÉ COMPLÉTÉ:

- Après vous en être assuré que le couvercle de la boîte de commande de l'unité intérieure est fermé, mettez **SOUS TENSION**.
- Utilisez la télécommande pour exécuter le mode **RAFRAÎCHISSEMENT** et vérifiez les conditions d'évacuation en poussant vers le haut le tuyau de raccordement de drainage 3 (inclus).

REMARQUE:

- En cas d'utilisation d'un climatiseur de type VAV, il est possible que vous ne puissiez pas exécuter le mode **RAFRAÎCHISSEMENT** à moins d'avoir complété un essai de fonctionnement de l'unité extérieure. Dans ce cas, vérifiez les conditions d'évacuation en exécutant le mode **RAFRAÎCHISSEMENT** pendant ou après l'essai de fonctionnement de l'unité extérieure.

- Après avoir vérifié les conditions d'évacuation, arrêtez le mode **RAFRAÎCHISSEMENT** et remplacez le capot d'entretien et le couvercle du capot d'inspection.

■ SI LE CÂBLAGE ÉLECTRIQUE N'A PAS ÉTÉ COMPLÉTÉ:

- Retirez le couvercle de la boîte de commande de l'unité intérieure, raccordez la télécommande aux bornes P1 et P2 du bornier de fonctionnement (X2M). Raccordez une alimentation électrique monophasée de 220 V~240 V et un fil de terre aux bornes L, N et de terre du bornier d'alimentation (X1M). Fermez ensuite le couvercle de la boîte de commande de l'unité intérieure et mettez **SOUS TENSION**.
- Utilisez la télécommande pour démarrer le mode d'essai de fonctionnement et sélectionnez le mode de fonctionnement **VENTILATION** à l'aide du bouton du mode de fonctionnement.
- Appuyez sur le bouton **MARCHE/ARRÊT** pour démarrer la pompe d'évacuation. Poussez vers le haut le tuyau de raccordement de drainage 3 (inclus) pour vérifier les conditions d'évacuation (Reportez-vous à la figure ci-dessous).

ATTENTION

- Faites attention, car appuyer sur le bouton MARCHE/ARRÊT fera tourner le ventilateur de l'unité intérieure.**

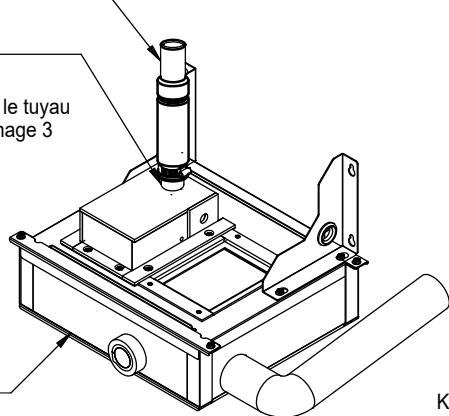
- Une fois la vérification des conditions d'évacuation terminée, mettez l'alimentation **HORS TENSION**. Débranchez ensuite le fil de la télécommande et le fil de terre, et fermez le couvercle de la boîte de commande.
- Remplacez le capot d'entretien et le couvercle du capot d'inspection.

Tuyau de raccordement de drainage 3 (inclus)

Douille de sortie

Vérifiez les conditions de l'évacuation en appuyant le tuyau de raccordement de drainage 3 (inclus) vers le haut

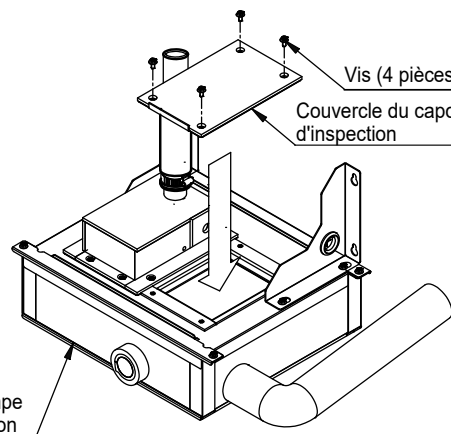
Kit de pompe d'évacuation



Vis (4 pièces)

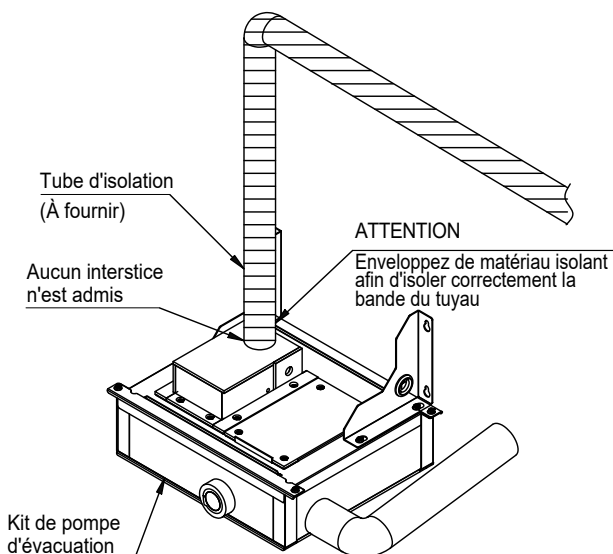
Couvercle du capot d'inspection

Kit de pompe d'évacuation



■ UNE FOIS L'ESSAI DE FONCTIONNEMENT TERMINÉ:

1. Réinsérez complètement le tuyau de raccordement de drainage 3 (inclus) et fixez-le à l'aide d'une bande de tuyau (inclus).
Remarque: veillez à ce qu'il n'y ait aucun interstice entre le tuyau de raccordement de drainage 3 (inclus) et le kit de pompe d'évacuation.
2. Isolez le tuyau de raccordement de drainage 3 (inclus) à l'aide d'un tube isolant (à fournir) pour éviter la condensation.



7. CONTRÔLES APRÈS L'INSTALLATION

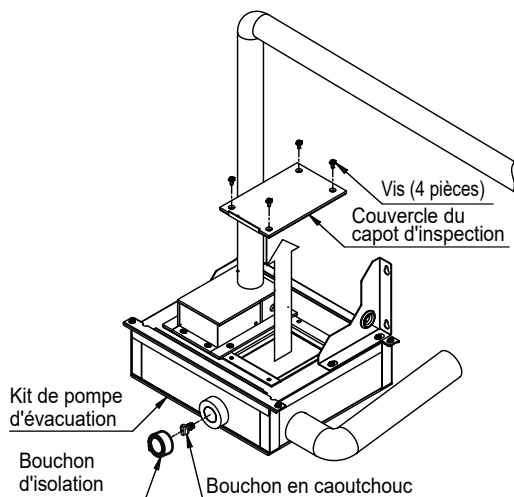
Vérifiez de nouveau au moins les éléments suivants après avoir terminé l'installation.

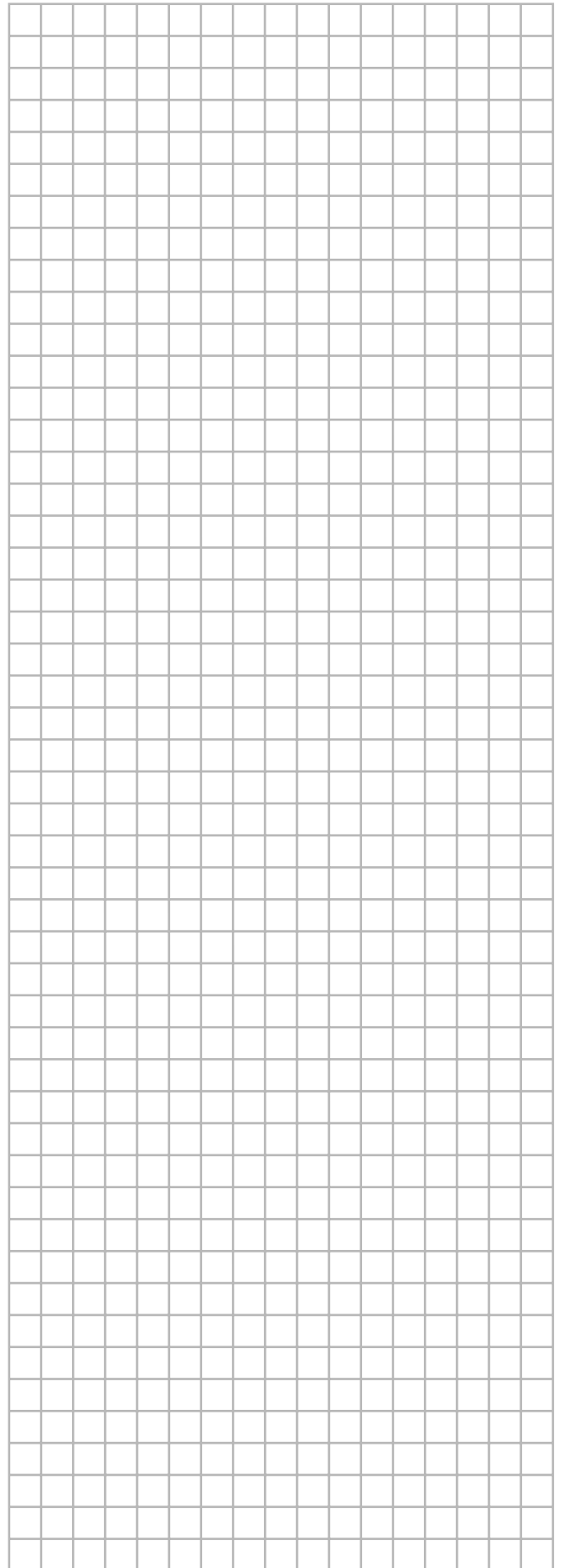
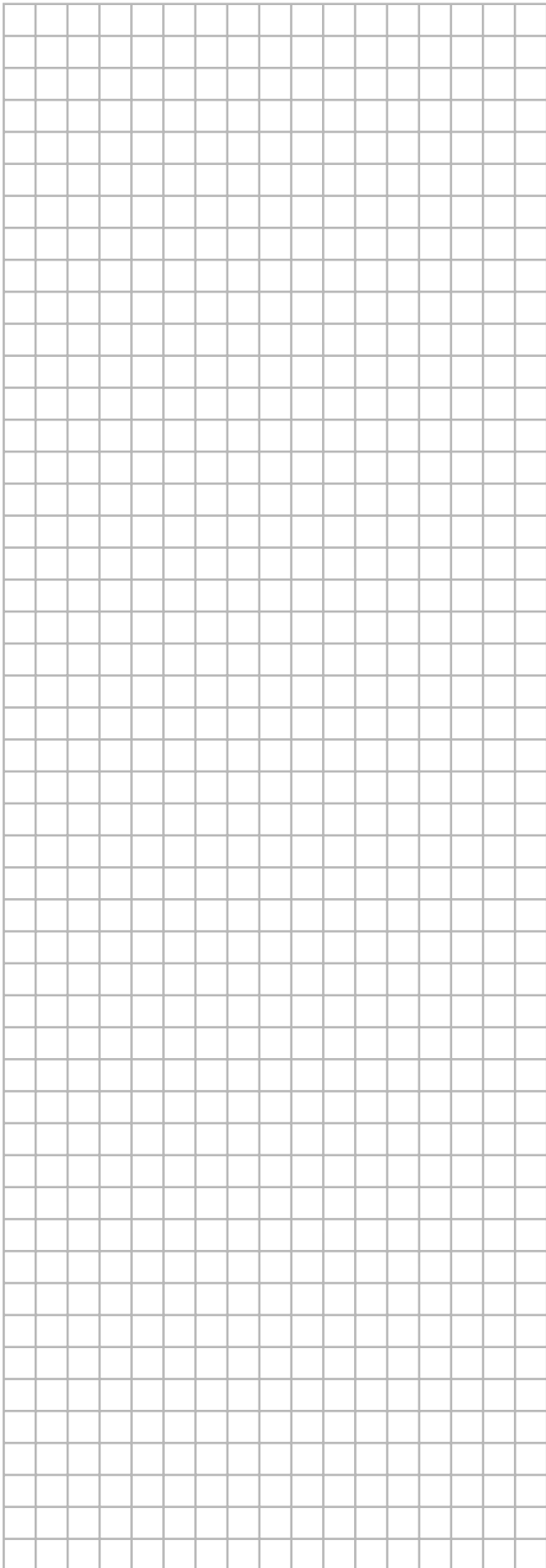
Élément à vérifier	Case à cocher
L'unité intérieure et le kit de pompe d'évacuation ont-ils été installés horizontalement?	
Le tuyau d'évacuation est-il raccordé fermement?	
Les possibilités de fuite d'eau peuvent-elles être exclues complètement?	
La tuyauterie d'évacuation est-elle inclinée correctement vers le bas (de 1/50 à 1/100)?	
Le flexible d'évacuation est-il isolé correctement?	
Les fils sont-ils raccordés correctement?	

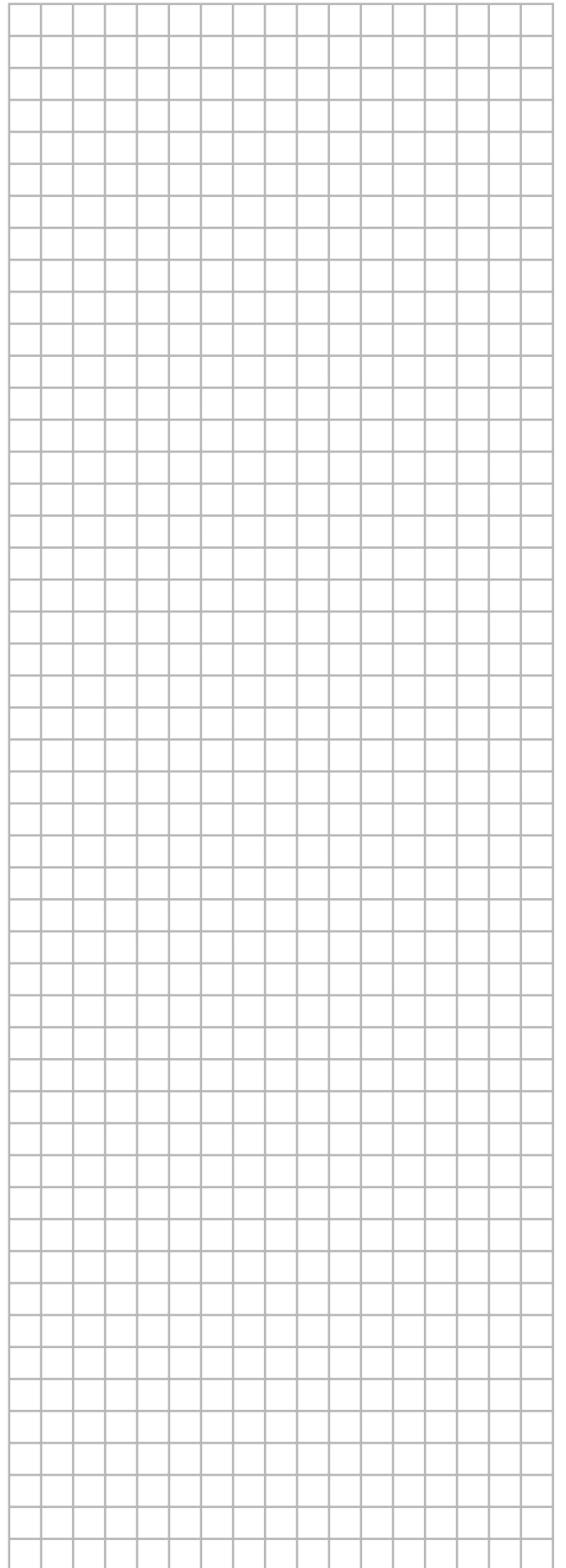
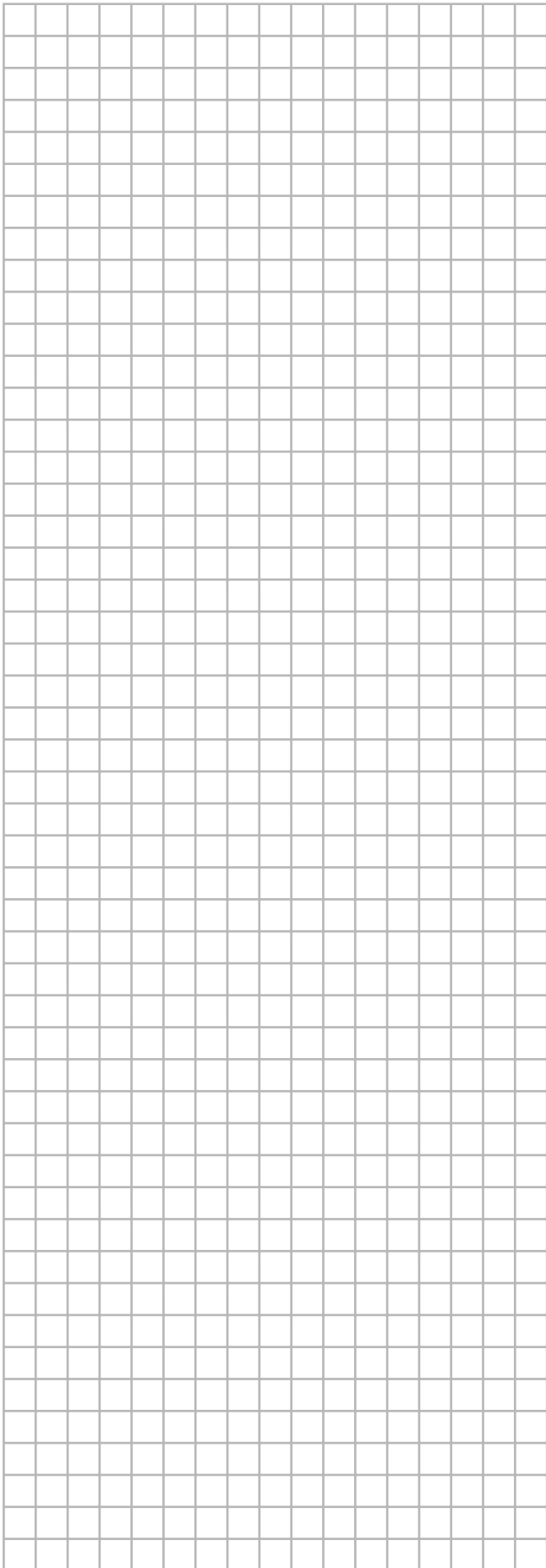
8. MAINTENANCE

Nettoyez le kit de pompe d'évacuation à la fin de chaque saison pendant laquelle l'unité est utilisée pour rafraîchir.

1. Évacuez toute l'eau du kit de pompe d'évacuation en retirant le bouchon d'isolation et le bouchon en caoutchouc.
Remarque: même après avoir retiré le bouchon en caoutchouc du kit de pompe d'évacuation, de l'eau peut rester coincée dans les tuyaux de raccordement de drainage et dans le kit de pompe d'évacuation.
2. Retirez le couvercle du capot d'inspection du kit de pompe d'évacuation.
3. Retirez la poussière et l'eau dans les parties autour du capot d'inspection.
4. Une fois le nettoyage terminé, remplacez le couvercle du capot d'inspection, le bouchon en caoutchouc et le bouchon d'isolation.







DAIKIN EUROPE N.V.

Zandvoordestraat 300, B-8400 Oostende, Belgium