

Système de mesure d'angulation ind.

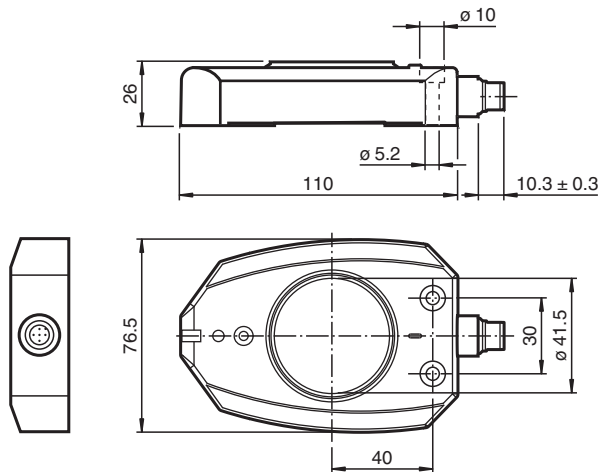
PMI360DV-F130-IU-V15



- Sortie analogique, dép. de la charge, tension ou courant
- Gamme de mesure paramétrable



Dimensions



Données techniques

Caractéristiques générales

Gamme de mesure	max. 360° min. 45°
Domaine de réglage	360°
Vitesse de rotation	max. 100 min ⁻¹

Valeurs caractéristiques

Tension d'emploi	U _B	18 ... 30 V CC
Protection contre l'inversion de polarité		protégé
Reproductibilité	R	± 0,25 °
Résolution		0,2 °
Dérive en température		0,02 ° / °C (-25 °C ... 70 °C)
Consommation à vide	I ₀	≤ 45 mA

Valeurs caractéristiques pour la sécurité fonctionnelle

MTTF _d	450 a
Durée de mission (T _M)	20 a
Couverture du diagnostic (DC)	0 %

Éléments de visualisation/réglage

Date de publication: 2022-05-17 Date d'édition: 2022-05-17 : 215315_fra.pdf

Reportez-vous aux « Remarques générales sur les informations produit de Pepperl+Fuchs ».

Groupe Pepperl+Fuchs
www.pepperl-fuchs.com

États-Unis : +1 330 486 0001
fa-info@us.pepperl-fuchs.com

Allemagne : +49 621 776 1111
fa-info@de.pepperl-fuchs.com

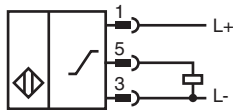
Singapour : +65 6779 9091
fa-info@sg.pepperl-fuchs.com

PF PEPPERL+FUCHS

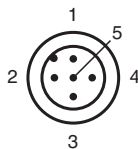
Données techniques

LED PWR/ERR	LED verte / rouge
LED U/I	organe de commande sur la plage de mesure
Sortie analogique	
Type de sortie	Sortie courant ou sortie tension (en fonction de la charge) 4 ... 20 mA ($R_L < 400 \Omega$) 0 ... 10 V ($R_L > 3,3 \text{ k}\Omega$)
erreur de linéarité	$\pm 0,6 \text{ }^\circ$, (avec actionneur d'origine)
conformité de normes et de directives	
Conformité aux normes	
Normes	EN 60947-5-2:2007 IEC 60947-5-2:2007
Agréments et certificats	
Agrément UL	cULus Listed, General Purpose, Class 2 Power Source
agrément CCC	Les produits dont la tension de service est $\leq 36 \text{ V}$ ne sont pas soumis à cette homologation et ne portent donc pas le marquage CCC.
Conditions environnementales	
Température ambiante	-25 ... 70 °C (-13 ... 158 °F)
Caractéristiques mécaniques	
Type de raccordement	connecteur M12 x 1, 5 broches
Degré de protection	IP67
Matériau	
Boîtier	PBT
Cible	Acier de construction, p. ex. 1.0037, S235JR (ancien St37-2)
Masse	180 g

Connexion






Affectation des broches



Couleur des fils selon EN 60947-5-2

1	BN
2	WH
3	BU
4	BK
5	GY

Accessoires

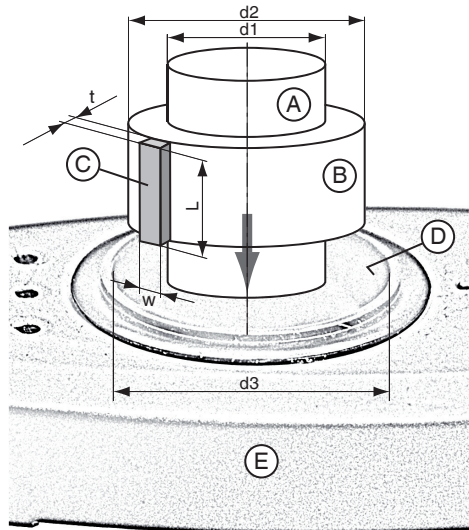
	BT-F130-A	Commande pour série F130
	V15-G-2M-PVC	Cordon femelle monofilaire droit M12 à codage A, 5 broches, câble PVC gris
	V15-W-2M-PVC	Cordon femelle monofilaire coudé M12 à codage A, 5 broches, câble PVC gris

Informations supplémentaires

Utilisation d'un élément de commande propre

À la place de l'organe de commande prévu BT-F130-A, vous pouvez régler un organe de commande propre qui doit être positionné au centre dans l'ouverture du détecteur. En utilisant un organe de commande propre, les exigences concernant le matériau, les dimensions et la distance par rapport à la surface sensible du détecteur doivent être respectées (voir tableau). Des écarts par rapport à ces éléments entraînent la réduction de la précision/résolution du détecteur ou même la perte du fonctionnement.

Mesures pour l'utilisation d'un élément de commande propre



- A Arbre de transmission
- B Anneau d'isolation en matériau non conducteur
- C Organe de commande propre
- D Surface sensible du capteur (surface interne noire, cylindrique)
- E Capteur



L'organe de commande (C) peut être monté sur l'anneau d'isolation en matériau non conducteur (B) ou être intégré dans ce dernier.

Mesure	
t	2 mm
w	7,5 mm
L	≥ 23 mm
d1	En fonction du matériau de l'arbre de transmission S235JR+AR (anciennement St37-2): max. 19 mm acier inoxydable 1.4435 / AISI 316L (V4A) : max. 21 mm acier inoxydable 1.4305 / AISI 303 (V2A): max. 23 mm
d2	à sélectionner de manière à ce que la distance des bords de l'organe de commande par rapport à la surface sensible du détecteur soit de 1 ... 2 mm.
d3	41,5 mm
Matériau de l'organe de commande	Acier de construction, p. ex. S235JR+AR (ancien St37-2)