

# BLK Beacon Technical Manual



*Powering Business Worldwide*

# DISCLAIMER OF WARRANTIES AND LIMITATION OF LIABILITY

## ENGLISH

The information, recommendations, descriptions and safety notations in this document are based on Eaton Corporation's ("Eaton") experience and judgment and may not cover all contingencies. If further information is required, an Eaton sales office should be consulted. Sale of the product shown in this literature is subject to the terms and conditions outlined in appropriate Eaton selling policies or other contractual agreement between Eaton and the purchaser.

THERE ARE NO UNDERSTANDINGS, AGREEMENTS, WARRANTIES, EXPRESSED OR IMPLIED, INCLUDING WARRANTIES OF FITNESS FOR A PARTICULAR PURPOSE OR MERCHANTABILITY, OTHER THAN THOSE SPECIFICALLY SET OUT IN ANY EXISTING CONTRACT BETWEEN THE PARTIES. ANY SUCH CONTRACT STATES THE ENTIRE OBLIGATION OF EATON. THE CONTENTS OF THIS DOCUMENT SHALL NOT BECOME PART OF OR MODIFY ANY CONTRACT BETWEEN THE PARTIES.

In no event will Eaton be responsible to the purchaser or user in contract, in tort (including negligence), strict liability or otherwise for any special, indirect, incidental or consequential damage or loss whatsoever, including but not limited to damage or loss of use of equipment, plant or power system, cost of capital, loss of power, additional expenses in the use of existing power facilities, or claims against the purchaser or user by its customers resulting from the use of the information, recommendations and descriptions contained herein. The information contained in this manual is subject to change without notice.

## DEUTSCH

Die Informationen, Empfehlungen, Beschreibungen und Sicherheitshinweise in dieser Dokumentation basieren auf den Erfahrungen und der Bewertung der Eaton Corporation („Eaton“) und sind unter Umständen nicht allumfassend. Wenden Sie sich bitte für weitere Informationen an eine Vertriebsniederlassung von Eaton. Der Verkauf des in dieser Informationsschrift gezeigten Produkts unterliegt den Allgemeinen Geschäftsbedingungen in den entsprechenden Eaton-Verkaufsrichtlinien oder sonstigen vertraglichen Vereinbarungen zwischen Eaton und dem Käufer.

ES BESTEHEN KEINE VEREINBARUNGEN, VERTRÄGE ODER GEWÄHRLEISTUNGEN, EINSCHLIESSLICH GARANTIEEN DER GEBRAUCHSTAUGLICHKEIT FÜR EINEN BESTIMMTEN ZWECK ODER MARKTFÄHIGKEIT, AUSSER DEN KONKRET IN EINEM ZWISCHEN DEN VERTRAGSPARTNERN BEREITS BESTEHENDEN VERTRAG DEFINIERTEN. JEDER DIESER VERTRÄGE BENENNT ALLE PFLICHTEN VON EATON. DER INHALT DES VORLIEGENDEN DOKUMENTS WIRD NICHT TEIL EINES VERTRAGES ZWISCHEN DEN PARTEIEN UND ÄNDERT DIESEN AUCH NICHT.

In keinem Fall ist Eaton gegenüber dem Käufer oder Benutzer vertraglich, aus unerlaubter Handlung (einschließlich Fahrlässigkeit), verschuldensunabhängiger Haftung oder anderweitig für besondere, indirekte, zufällige oder Folgeschäden oder -verluste jeglicher Art verantwortlich, einschließlich, aber nicht beschränkt auf Schäden oder Nutzungsausfall von Geräten, technischen Anlagen oder Stromversorgungssystemen, Kapitalkosten, Stromausfall, zusätzliche Ausgaben bei der Nutzung vorhandener Stromanlagen oder Ansprüche gegen den Käufer oder Benutzer durch seine Kunden, die sich aus der Nutzung der hierin enthaltenen Informationen, Empfehlungen und Beschreibungen ergeben. Eaton behält sich Änderungen der Angaben in diesem Handbuch ohne vorherige Ankündigung vor.

## FRANCAIS

Les renseignements, recommandations, descriptions et consignes de sécurité mentionnés dans le présent document s'appuient sur l'expérience et le discernement d'Eaton Corporation (« Eaton ») et peuvent ne pas couvrir toutes les éventualités. Pour obtenir des informations supplémentaires, consultez un bureau de vente Eaton. La vente du produit présenté dans le présent document est soumise aux conditions générales indiquées dans la politique de vente Eaton concernée ou dans tout autre accord contractuel entre Eaton et l'acquéreur.

IL N'EXISTE AUCUN ACCORD, ENTENTE NI GARANTIE, EXPRESSE OU IMPLICITE, Y COMPRIS LES GARANTIES DE CONFORMITÉ À UN USAGE PARTICULIER OU DE VALEUR MARCHANDE, AUTRES QUE CEUX EXPRESSÉMENT ÉNONCÉS DANS UN CONTRAT EXISTANT ENTRE LES PARTIES. TOUT CONTRAT DE CE TYPE DÉCRIT L'ENSEMBLE DES OBLIGATIONS D'EATON. LE CONTENU DE CE DOCUMENT NE DOIT PAS FAIRE PARTIE D'UN CONTRAT ENTRE LES PARTIES NI LE MODIFIER.

En aucun cas Eaton ne saura être tenu responsable par l'acheteur ou par l'utilisateur partie au contrat, à tort (négligence comprise) d'une responsabilité stricte ni de tout autre dommage ou perte particulier, indirect, accidentel ou conséquentiel, de quelque type que ce soit, y compris sans y être limité tout dommage ou perte d'utilisation de l'équipement, de l'usine ou du système d'alimentation, du coût de capital, de la perte de puissance, des dépenses supplémentaires engendrées par l'utilisation de systèmes d'alimentation existants, ni de toute réclamation par des clients à l'acheteur ou à l'utilisateur résultant de l'utilisation des présentes informations, recommandations et descriptions. Les informations contenues dans le présent manuel sont susceptibles d'être modifiées sans notification préalable.

## Table of contents

<b>Flash light</b> .....	<b>4</b>
<b>Application</b> .....	<b>4</b>
<b>Construction</b> .....	<b>4</b>
<b>CE-CONFORMITY</b> .....	<b>4</b>
<b>Dimensions</b> .....	<b>4</b>
<b>Technical Data</b> .....	<b>4</b>
<b>Circuit diagram</b> .....	<b>5</b>
<b>Technical Data</b> .....	<b>5</b>
<b>Recycling</b> .....	<b>5</b>
<b>User Information</b> .....	<b>5</b>

## Flash light

**Sturdy optical signaling device for indoor and outdoor mounting with compensating valve to avoid condensation**

### Application

In especially noisy environments, it is often necessary to use optical signals for alarm and indication. The BLK flash light supplies clearly recognizable signals. The robust bottom section is designed for protection type IP 65 and is suitable for both indoor and outdoor mounting. The hood of the lamp can be supplied in five different colors. A model with hood contact is available for 12 V and 24 V DC voltage. This sabotage contact can be incorporated into the closed circuit of a building security system.

### Construction

The modern electronics are fitted onto a printed circuit board made of glass-fibre reinforced epoxy resin. A powerful electronic flash lamp converts the electrical power stored in the flash capacitor by highly efficient means into light flashes. The weatherproof coated, die-cast aluminum casing has a ribbed hood on its top section which is made of impact resistant polycarbonate. The lamp is equipped with a M20 x 1.5 mm cable entry with air vent.

### CE-CONFORMITY

We hereby declare this product is in compliance with the Essential Health and Safety Requirements of EMC Directive 2014/30/EU, Low Voltage Directive

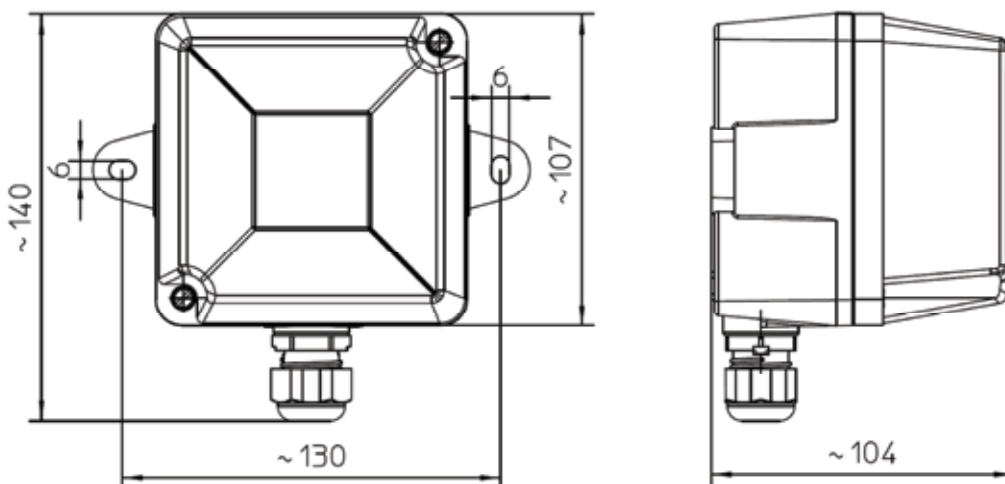
2014/35/EU and RoHS Directive 2011/65/EU.

The appropriate standards, technical regulations und specifications you can take from the attached conformity declaration and the conformity declarations on our Website.

### Technical Data

Casing	Seawater-resistant aluminum, Surface: epoxy resin-coated, color: light grey	
Hood	Polycarbonate; Colors: glass-clear, red, yellow, green, blue	
Insulation class	I	
Protection type	IP 65 acc. to DIN 40050 (IEC529)	
Cable gland	1x M20 x 1,5 mm with air vent, wire diameter 6-11 mm	
Temperature range		
Operation	-30°C to +50°C	-50°C to +50°C (only BLK32/42)
Storage	-30°C to +70°C	-50°C to +70°C (only BLK32/42)
Operating mode	BLK 30/40: permanent operation	BLK 50/60: short-time operation KB 5
Flashing power	BLK 30/40: 5 joules	BLK 50/60: 15 joules
Flashing frequency	BLK 30/40: 60/min	BLK 50/60: 30/min
Operating position	any	
Operating conditions	indoor or outdoor	
Terminals	terminal capacity: 2,5 mm <sup>2</sup> single-wire; 1,5 mm <sup>2</sup> stranded-wire	
Weight	approx. 0,7 kg	

### Dimensions



## Circuit diagram



## Technical Data

Type	Input voltage $U_i$	Tolerance $U_i$	Current consumption
BLK 30	24 VAC 50 - 60 Hz	15 - 32 V	0,50 A
BLK 30	110 VAC 50 - 60 Hz	-10 / +6 %	0,11 A
BLK 30	230 VAC 50 - 60 Hz	-10 / +6 %	0,07 A
BLK 32	230 VAC 50 - 60 Hz	-10 / +6 %	0,07 A
BLK 40	12 VDC	9 -16 V	0,70 A
BLK 40	24 VDC	15 - 32 V	0,30 A
BLK 40	48 VDC	33 - 60 V	0,18 A
BLK 42	12 VDC	9 -16 V	0,70 A
BLK 42	24 VDC	15 - 32 V	0,30 A
BLK 50	230 VAC 50 - 60 Hz	-10 / +6 %	0,25 A
BLK 60	24 VDC	16 - 30 V	0,90 A

## Recycling

The devices may be completely recycled as electronic waste. Upon disassembling the devices, the plastic, metal and electronics components must be disposed of separately.

## User Information

The appliance has been designed for insulation class I and is only to be connected to, and operated with, the specified voltage. Specifications of polarity must be observed. Ensure that the ground wire is correctly connected.

The relevant codes of Practice and Trade Association requirements for safe operation must be observed.

The appliance is designed for both indoor and outdoor use. Ensure that the casing is not damaged.

Live components may become exposed when covers are opened or removed. Before opening the appliance for alignment, maintenance, repair or replacement of parts, the appliance must be disconnected from all power supplies. If it is necessary to carry out alignment, maintenance or repair on the open and live device, this is only to be undertaken by a qualified specialist who has received corresponding instruction.

Capacitors may still be in a charged state even after the appliance has been disconnected from all power supplies.

The appliance is only to be operated under the specified ambient conditions and in the specified mode of operation. Unfavorable ambient conditions may cause damage to the appliance and put the user's life at risk. Unfavorable ambient conditions may be:

- excessive air humidity (>75%,rel.cond)
- moisture, dust (observe protection class)
- flammable gases, vapors, solvents
- excessively high ambient temperatures

The ambient temperatures must be within the specified range.

The installation and commissioning of the appliance may only be carried out by a qualified specialist; the same applies to any repairs with original spare parts. The use of other than original spare parts may cause damage or injury.

The appliance has a very intense lighting strength. In order to avoid damage to eyesight, please refrain from looking at the lamp for any length of time when it is in operation.

The cable gland with air vent is also used to avoid water condensation in highly sealed enclosures. When replacing, replace the equivalent part, otherwise the housing pressure compensation is no longer available.

Subject to alterations or errors

## Inhaltsverzeichnis

<b>Blitzleuchte</b> .....	<b>7</b>
<b>Anwendungen</b> .....	<b>7</b>
<b>Aufbau</b> .....	<b>7</b>
<b>CE-CONFORMITÄT</b> .....	<b>7</b>
<b>Maßbild</b> .....	<b>7</b>
<b>Technische Daten</b> .....	<b>7</b>
<b>Anschlussplan</b> .....	<b>8</b>
<b>Technische Daten</b> .....	<b>8</b>
<b>Recycling</b> .....	<b>8</b>
<b>Benutzerinformationen</b> .....	<b>8</b>

## Blitzleuchte

**Robuster optischer Signalgeber für Innen- und Außenmontage mit Ausgleichsventil zur Vermeidung von Kondenswasser**

### Anwendungen

In besonders geräuschvollen Umgebungen ist es häufig erforderlich, optische Signale zum Warnen und Melden einzusetzen. Die Blitzleuchte BLK liefert eindeutig erkennbare Signale. Das stabile Unterteil ist in der Schutzart IP 65 ausgeführt und eignet sich sowohl für Innen- und Außenmontage. Die Leuchte ist in 5 verschiedenen Kalottenfarben lieferbar. Für 12 V und 24 V Gleichspannung ist eine Ausführung mit einem Deckelkontakt entsprechend den Vorschriften des VdS e.V. erhältlich. Dieser Sabotagekontakt kann in den Ruhestromkreis einer Raumsicherungsanlage einbezogen werden.

### Aufbau

Die moderne Elektronik ist auf einer gedruckten Schaltung aus glasfaserverstärktem Epoxidharz aufgebaut. Eine leistungsfähige Elektronenblitzröhre setzt die im Blitzkondensator gespeicherte elektrische Energie mit hohem Wirkungsgrad in Lichtblitze um. Das wetterfest lackierte Aluminiumdruckguss Gehäuse trägt auf seiner Oberseite eine gerippte Kalotte aus schlagfestem Polycarbonat. Die Leuchte ist mit einer atmungsaktiver Kabeleinführung M20 x 1,5 mm ausgestattet.

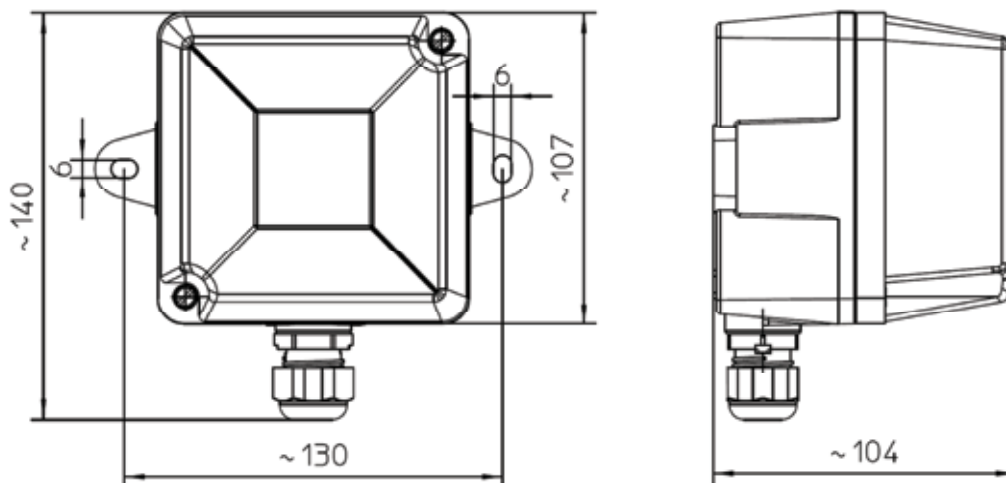
### CE-CONFORMITÄT

Wir erklären hiermit, dass sich dieses Produkt in Übereinstimmung mit den grundlegenden Sicherheits- und Gesundheitsanforderungen der EMVRichtlinie 2014/30/EU, der Niederspannungsrichtlinie 2014/35/EU, der RoHS-Richtlinie 2011/65/EU befindet. Die entsprechenden Normen, technischen Regeln und Spezifikationen entnehmen Sie bitte der beigefügten Konformitätserklärung und den Konformitätserklärungen auf unserer Website.

### Technische Daten

Gehäuse	Seewasserbeständiges Aluminium, Oberfläche Epoxybeschichtet, Farbe: hellgrau	
Kalotte	Polycarbonat; Farben: glasklar, rot, gelb, grün, blau	
Schutzklasse	I	
Schutzart	IP 65 nach DIN 40050 (IEC529)	
Kabeleinführung	1x M20 x 1,5 mm atmungsaktiv, für Leitungsdurchmesser 6-11 mm	
Temperaturbereich		
Betrieb	-30°C bis +50°C	-50°C bis +50°C (nur BLK32/42)
Lagerung	-30°C bis +70°C	-50°C bis +70°C (nur BLK32/42)
Betriebsart	BLK 30/40: Dauerbetrieb	BLK 50/60: Kurzzeitbetrieb KB 5
Blitzenergie	BLK 30/40: 5 Joule	BLK 50/60: 15 Joule
Blitzfrequenz	BLK 30/40: 60/Min	BLK 50/60: 30/Min
Betriebsgebrauchslage	beliebig	
Betriebsbedingungen	in Räumen oder im Freien	
Anschlussklemmen	Klemmvermögen: 2,5 mm <sup>2</sup> eindrätig; 1,5 mm <sup>2</sup> feindrätig	
Gewicht	ca. 0,7 kg	

### Maßbild



## Anschlussplan



## Technische Daten

Typ	Eingangsspannung Ue	Toleranz Ue	Stromverbrauch
BLK 30	24 VAC 50 - 60 Hz	15 - 32 V	0,50 A
BLK 30	110 VAC 50 - 60 Hz	-10 / +6 %	0,11 A
BLK 30	230 VAC 50 - 60 Hz	-10 / +6 %	0,07 A
BLK 32	230 VAC 50 - 60 Hz	-10 / +6 %	0,07 A
BLK 40	12 VDC	9 - 16 V	0,70 A
BLK 40	24 VDC	15 - 32 V	0,30 A
BLK 40	48 VDC	33 - 60 V	0,18 A
BLK 42	12 VDC	9 - 16 V	0,70 A
BLK 42	24 VDC	15 - 32 V	0,30 A
BLK 50	230 VAC 50 - 60 Hz	-10 / +6 %	0,25 A
BLK 60	24 VDC	16 - 30 V	0,90 A

## Recycling

Die Komplettersorgung der Geräte erfolgt über den Elektronikabfall. Bei Demontage des Gerätes sind die Komponenten Kunststoffe, Metalle und Elektronik separat zu entsorgen.

## Benutzerinformationen

Das Gerät ist in Schutzklasse I aufgebaut und darf nur an der vorgeschriebenen Spannung angeschlossen und betrieben werden. Es ist Polaritätsangaben und auf einen ordnungsgemäßen Anschluss des Schutzleiters und zu achten.

Bei Betrieb des Gerätes in gewerblichen Einrichtungen sind die Unfallverhütungsvorschriften des Verbandes der gewerblichen Berufsgenossenschaften für elektrische Anlagen und Betriebsmittel zu beachten.

Das Gerät ist für den Betrieb in Räumen oder im Freien bestimmt.

Es ist darauf zu achten, dass das Gehäuse nicht beschädigt wird.

Beim Öffnen von Abdeckungen können spannungsführende Teile freigelegt werden. Vor einem Abgleich, einer Wartung, einer Instandsetzung oder einem Austausch von Teilen muss das Gerät von allen Spannungsquellen getrennt sein, wenn ein Öffnen des Gerätes erforderlich ist. Wenn ein Abgleich, eine Wartung oder eine Reparatur am geöffneten Gerät unter Spannung unvermeidbar ist, darf das nur durch eine unterwiesene Fachkraft geschehen.

Kondensatoren im Gerät können noch aufgeladen sein, selbst wenn das Gerät von allen Spannungsquellen getrennt ist.

Das Gerät darf nur unter den angegebenen Umgebungsbedingungen betrieben werden. Widrige Umgebungsbedingungen können zur Beschädigung des Gerätes führen und damit zu einer evtl. Gefahr für das Leben des Benutzers. Solche widrige Umgebungsbedingungen sind:

- zu hohe Luftfeuchtigkeit (>75%rel., kond.)
- Nässe, Stäube (Schutzart beachten)
- brennbare Gase, Dämpfe, Lösungsmittel
- zu hohe Umgebungstemperaturen

Der für das Gerät angegebene Umgebungstemperaturbereich darf während d. Betriebes weder unter- noch überschritten werden.

Der Anschluss und die Inbetriebnahme des Gerätes darf nur durch einen Fachmann erfolgen, ebenso wie eventuelle Reparaturen mit Originalersatzteilen. Die Verwendung abweichender Ersatzteile kann zu Sach- und/oder Personenschaden führen.

Das Gerät verfügt über eine sehr hohe Leuchtstärke. Um eine Beeinträchtigung des Sehvermögens zu verhindern, ist der dauernder, direkter Blick in die aktivierte Leuchte zu vermeiden.

Die Kabel- und Leitungseinführung dient auch zur Vermeidung von Kondenswasser in hoch abgedichteten Gehäusen. Beim Wechsel, gegen gleichwertiger Teil tauschen, sonst ist der Gehäusedruckausgleich nicht mehr gegeben.

Änderungen und Irrtum vorbehalten



## Table des matières

<b>Balise clignotante</b> .....	<b>10</b>
<b>Application</b> .....	<b>10</b>
<b>Construction</b> .....	<b>10</b>
<b>CONFORMITÉ CE</b> .....	<b>10</b>
<b>Dimensions</b> .....	<b>10</b>
<b>Caractéristiques techniques</b> .....	<b>10</b>
<b>Schéma</b> .....	<b>11</b>
<b>Caractéristiques techniques</b> .....	<b>11</b>
<b>Recyclage</b> .....	<b>11</b>
<b>Informations utilisateur</b> .....	<b>11</b>

## Balise clignotante

**Dispositif de signalisation visuelle robuste pour montage intérieur et extérieur avec soupape de compensation pour éviter la condensation**

### Application

Dans les environnements particulièrement bruyants, il est souvent nécessaire d'utiliser des signaux optiques pour les alarmes et les indications. La balise clignotante BLK fournit des signaux clairement reconnaissables. La section inférieure robuste est conçue pour l'indice de protection IP 65 et est adaptée pour le montage en intérieur et en extérieur. Le capot de la lampe peut être fourni en cinq couleurs différentes. Un modèle avec contact de capot est disponible pour une tension de 12 V et 24 V CC. Ce contact anti-sabotage peut être incorporé dans le circuit fermé du système d'alarme d'un bâtiment.

### Construction

L'électronique moderne est montée sur une carte de circuit imprimé en résine époxy renforcée de fibres de verre. Une puissante lampe clignotante électronique convertit l'énergie électrique stockée dans le condensateur flash en flashes lumineux de manière très efficace. Le boîtier en aluminium moulé à revêtement résistant aux intempéries est doté d'un capot strié sur sa partie supérieure en polycarbonate résistant aux chocs. La lampe est équipée d'un passage de câble de M20 x 1,5 mm avec évacuation de l'air.

### CONFORMITÉ CE

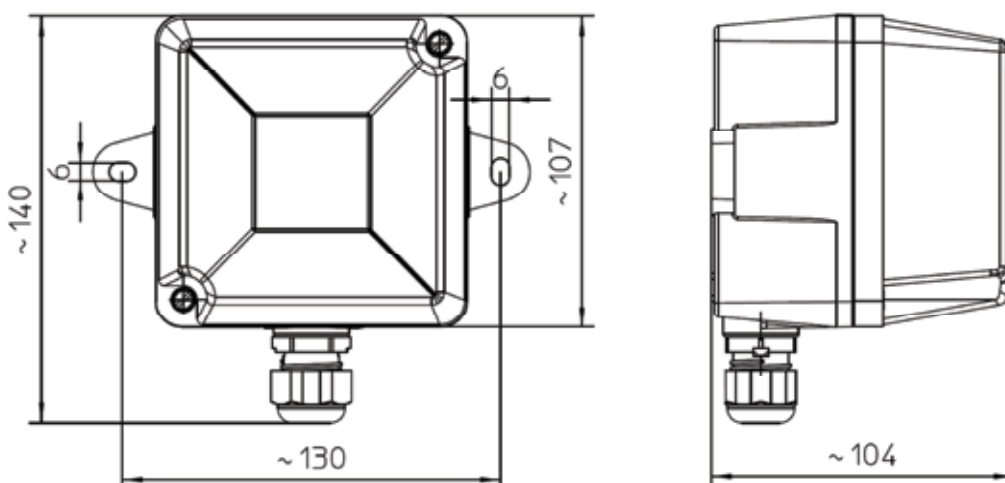
Nous déclarons par la présente que ce produit est conforme aux obligations de santé et de sécurité fondamentales de la directive 2014/30/UE relative à la compatibilité électromagnétique, de la directive 2014/35/UE relative à la basse tension et de la directive RoHS 2011/65/UE.

Pour connaître les normes, réglementations techniques et spécifications appropriées, veuillez consulter la déclaration de conformité jointe et les déclarations de conformité disponibles sur notre site Web.

### Caractéristiques techniques

Boîtier	Aluminium résistant à l'eau de mer, surface : revêtement en résine époxy, couleur : gris clair	
Capot	Polycarbonate ; couleurs : verre transparent, rouge, jaune, vert, bleu	
Classe d'isolation	I	
Indice de protection	IP 65 conformément à la norme DIN 40050 (CEI529)	
Presse-étoupe	1 M20 x 1,5 mm avec évacuation de l'air, diamètre de fil 6 à 11 mm	
Plage de température		
Fonctionnement	de -30 °C à +50 °C	-50 °C à +50 °C (BLK32/42 uniquement)
Stockage	de -30 °C à +70 °C	-50 °C à +70 °C (BLK32/42 uniquement)
Mode de fonctionnement	BLK 30/40 : fonctionnement continu	BLK 50/60 : fonctionnement de courte durée KB 5
Energie de flash	BLK 30/40 : 5 joules	BLK 50/60 : 15 joules
Fréquence de clignotement	BLK 30/40 : 60/min.	BLK 50/60 : 30/min.
Position de fonctionnement	toutes	
Conditions de fonctionnement	en intérieur ou en extérieur	
Bornes	section raccordable : conducteur à âme massive 2,5 mm <sup>2</sup> ; toron de 1,5 mm <sup>2</sup>	
Poids	env. 0,7 kg	

### Dimensions



## Schéma



## Caractéristiques techniques

Type	Tension d'entrée $U_i$	Tolérance $U_i$	Consommation de courant
BLK 30	24 V CA 50 - 60 Hz	15 - 32 V	0,50 A
BLK 30	110 V CA 50 - 60 Hz	-10/+6 %	0,11 A
BLK 30	230 V CA 50 - 60 Hz	-10/+6 %	0,07 A
BLK 32	230 V CA 50 - 60 Hz	-10/+6 %	0,07 A
BLK 40	12 V CC	9 - 16 V	0,70 A
BLK 40	24 V CC	15 - 32 V	0,30 A
BLK 40	48 V CC	33 - 60 V	0,18 A
BLK 42	12 V CC	9 - 16 V	0,70 A
BLK 42	24 V CC	15 - 32 V	0,30 A
BLK 50	230 V CA 50 - 60 Hz	-10/+6 %	0,25 A
BLK 60	24 V CC	16 - 30 V	0,90 A

## Recyclage

Les appareils dans leur ensemble doivent être mis au rebut avec les déchets électroniques. Lors du démontage des dispositifs, les pièces en matière plastique, en métal et les composants électroniques doivent être mis au rebut séparément.

## Informations utilisateur

Cet appareil a été conçu pour une classe d'isolation II et ne doit être connecté et utilisé qu'avec la tension spécifiée. Les spécifications de polarité doivent être respectées. Assurez-vous que le câble de terre est connecté correctement.

Les codes de pratique et les exigences des associations commerciales applicables pour assurer un fonctionnement sûr doivent être respectés.

L'appareil est conçu pour une utilisation en intérieur comme en extérieur. Assurez-vous que le boîtier n'est pas endommagé.

Les composants sous tension peuvent être exposés lorsque les couvercles sont ouverts ou retirés. Avant d'ouvrir l'appareil pour procéder à des travaux d'alignement, de maintenance, de réparation ou au remplacement de pièces, il doit être débranché de toutes les alimentations électriques. S'il est nécessaire d'effectuer des travaux d'alignement, de maintenance ou de réparation sur le dispositif ouvert et sous tension, cette opération ne doit être effectuée que par un spécialiste qualifié ayant reçu les instructions correspondantes.

Les condensateurs peuvent rester chargés même après que l'appareil a été débranché de toutes les alimentations électriques.

L'appareil ne doit être utilisé que dans les conditions ambiantes spécifiées et dans le mode de fonctionnement spécifié. Des conditions ambiantes défavorables peuvent endommager l'appareil et mettre en danger la vie de l'utilisateur.

Des conditions ambiantes défavorables peuvent être :

- humidité de l'air excessive (> 75 %, relative, condensation)
- humidité, poussière (respecter la classe de protection)
- gaz, vapeurs et solvants inflammables
- températures ambiantes trop élevées

Les températures ambiantes doivent être comprises dans la plage spécifiée.

L'installation et la mise en service de l'appareil ne peuvent être effectuées que par un spécialiste qualifié ; cela vaut également pour toute réparation avec des pièces de rechange d'origine. L'utilisation de pièces autres que des pièces de rechange d'origine peut provoquer des dommages ou des blessures.

L'appareil a une très grande intensité lumineuse. Afin d'éviter d'endommager votre vue, ne regardez pas la lampe pendant longtemps lorsqu'elle est en fonctionnement.

Le presse-étoupe avec évacuation de l'air est également utilisé pour éviter la condensation d'eau dans les boîtiers très étanches. Lors du remplacement, remplacez la pièce équivalente, sinon la compensation de pression du boîtier n'est plus disponible.

Sous réserve de modifications ou d'erreurs

