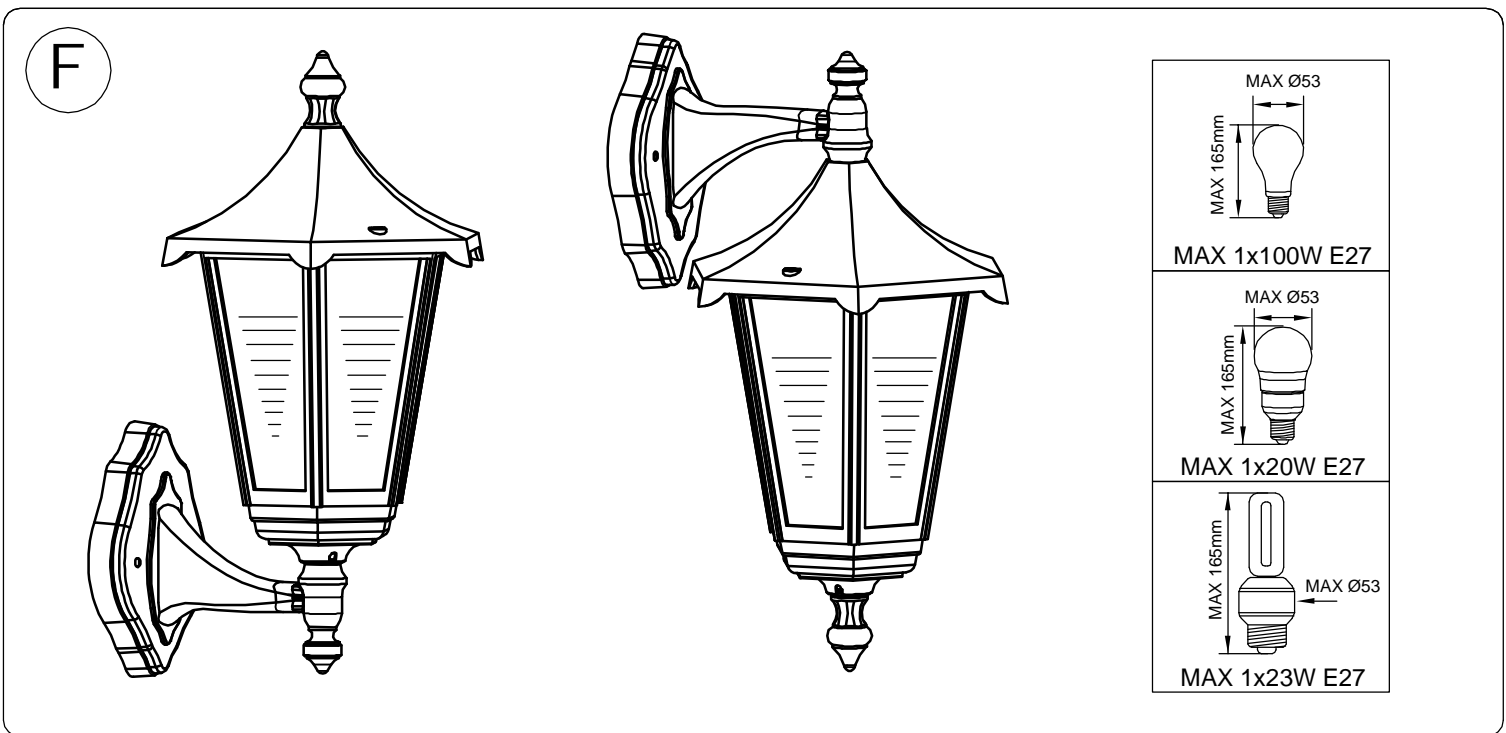
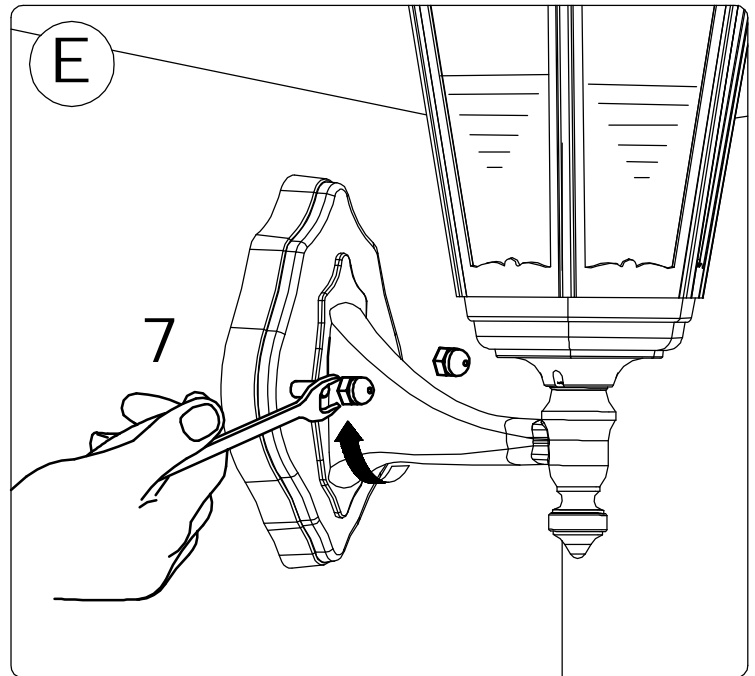
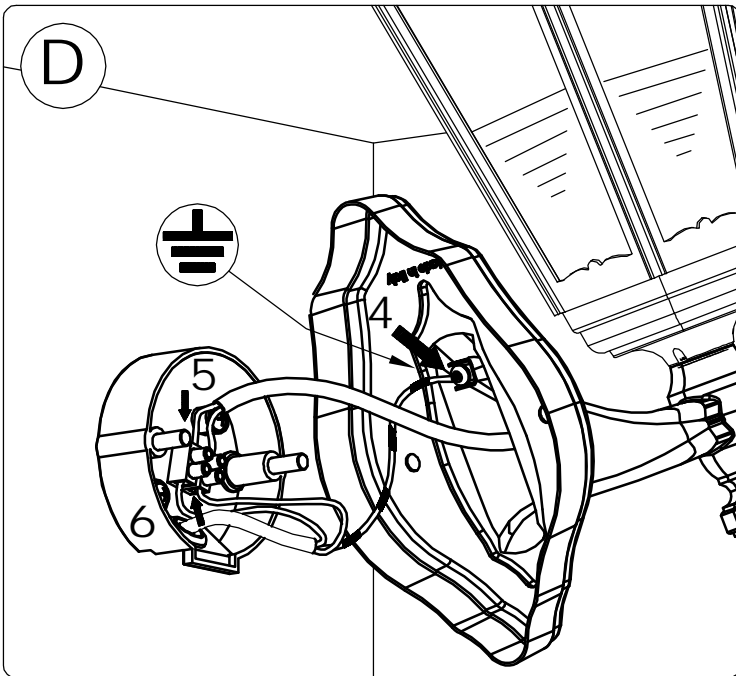
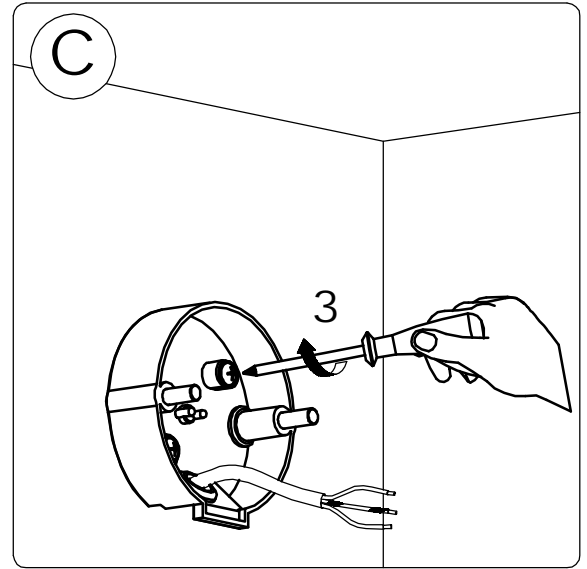
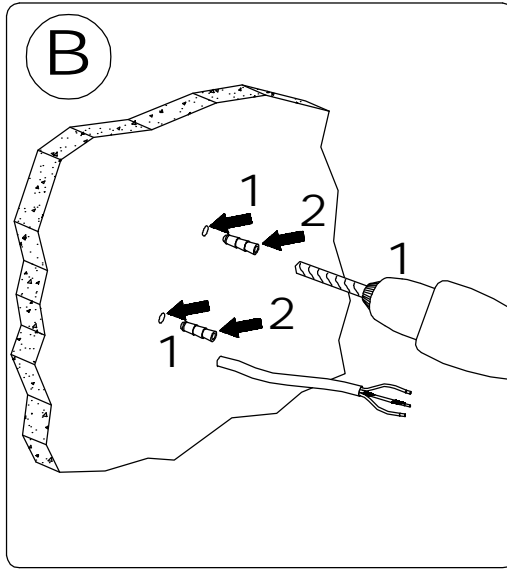
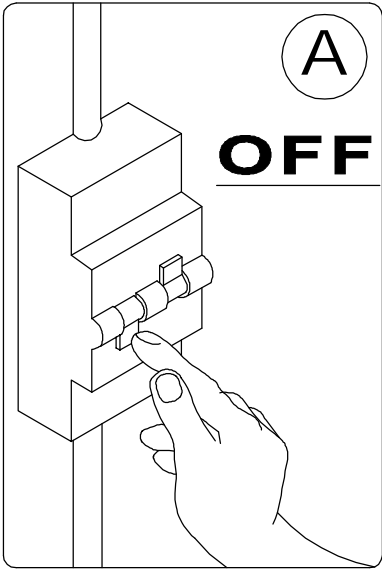
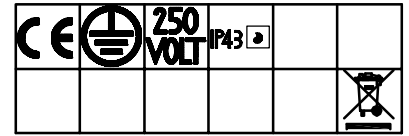


# LANDA®

illuminotecnica

## IM 340.00 - 340.01



# LANDA®

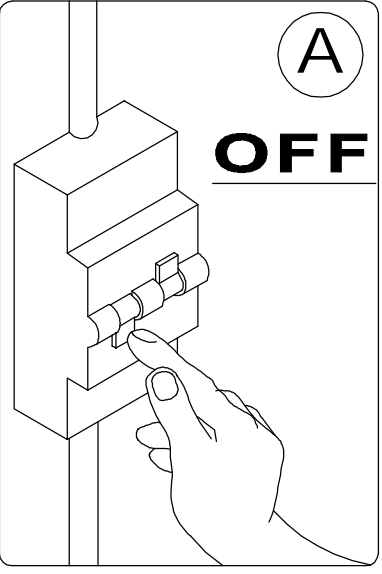
illuminotecnica

## IM 340.00 - 340.01

CE		250	VOLT	IP43					

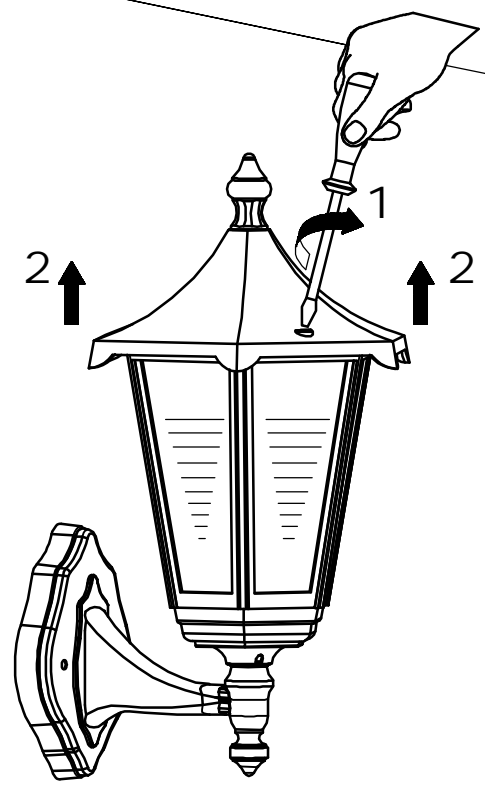
**A**

**OFF**



**B**

## Substitution light bulb

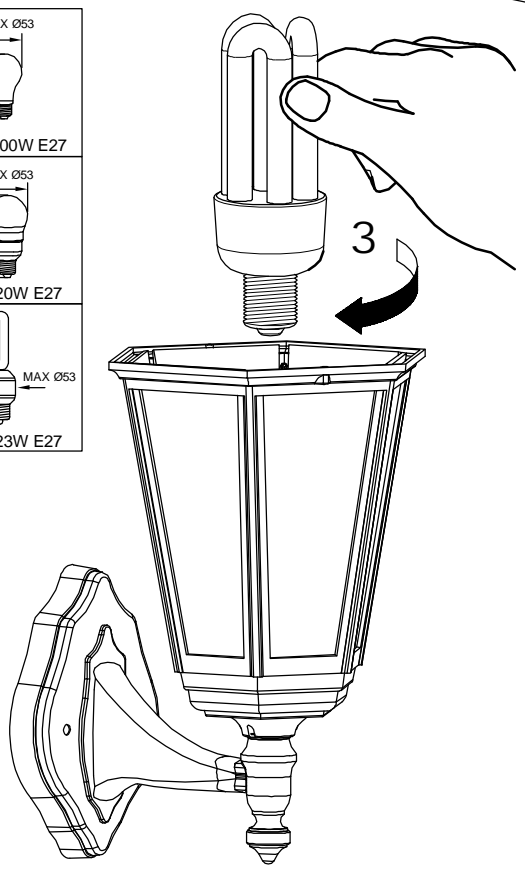


**C**

MAX Ø53  
MAX 165mm  
MAX 1x100W E27

MAX Ø53  
MAX 165mm  
MAX 1x20W E27

MAX 165mm  
MAX Ø53  
MAX 1x23W E27



**D**

