

Fiche technique produit



Boîte de dérivation étanche

Référence : 50103

Produit de la gamme **SUM'OHM**



Caractéristiques :

- Spécifiquement adapté au circuit de sécurité ERP (Art. EL 1, 9, 10, 16)
- Accepte gaine ICTA D16, D20 et D25,
- Entrée directe jusqu'à un diamètre de 16mm
- Tenue fil incandescent 960°C suivant la norme NF EN 60695-2-1 (durée $T_e < 35s$).
- Degré d'étanchéité IP55 suivant la norme NF EN 60529.
- Degré de protection IK07 suivant la norme NF EN 62262
- Classe II

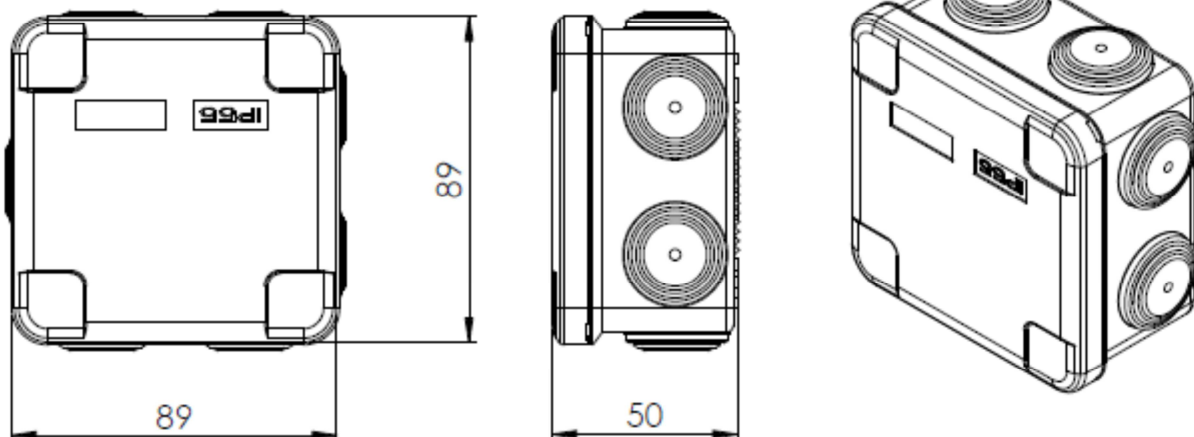
Documents et rapport associés :

- Rapport d'essai LCIE (Laboratoire Central des Industries Electriques) 60016852-509130B sur critère de tenue à 960°C.
- Rapport d'essai LCIE 60009826-503621-2 sur le degré d'étanchéité IP55

Composition :

- Boîte en PP de couleur rouge
- Couvercle en PP de couleur grise
- Membranes d'étanchéité en TPE de couleur grise

Encombrement :



Votre distributeur :



ZAC du Peuras
38210 TULLINS
Tél : 04.76.06.50.33
Fax : 04.76.06.43.81