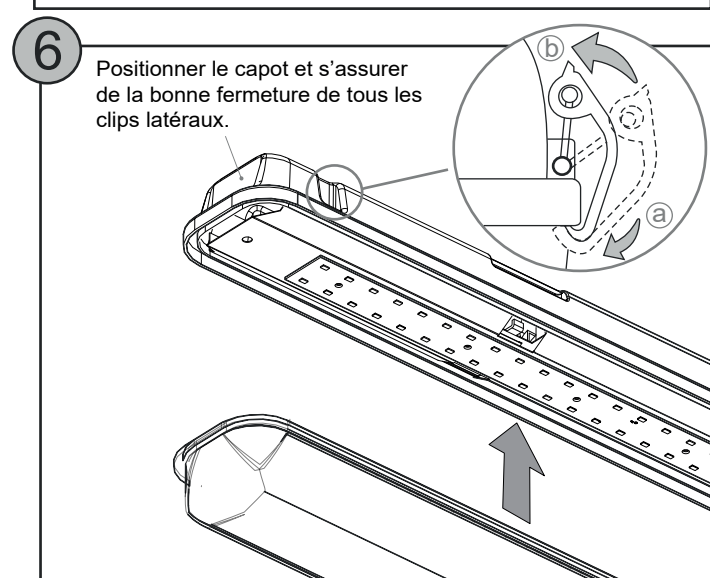
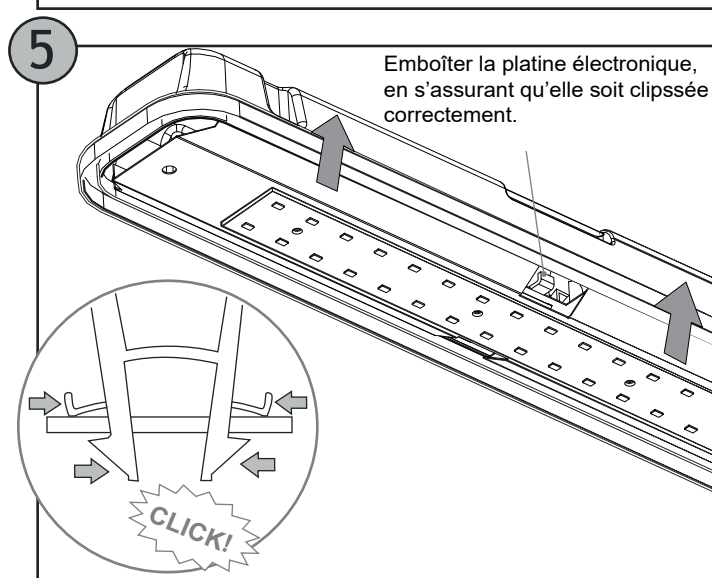
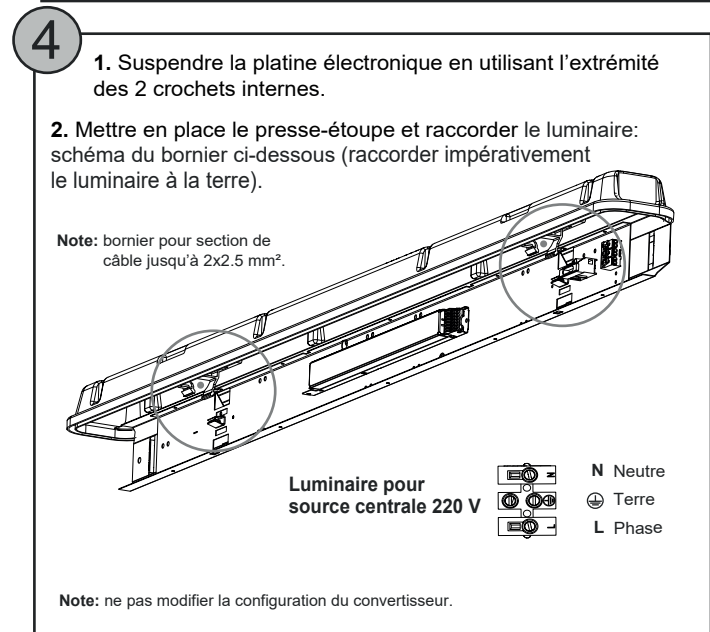
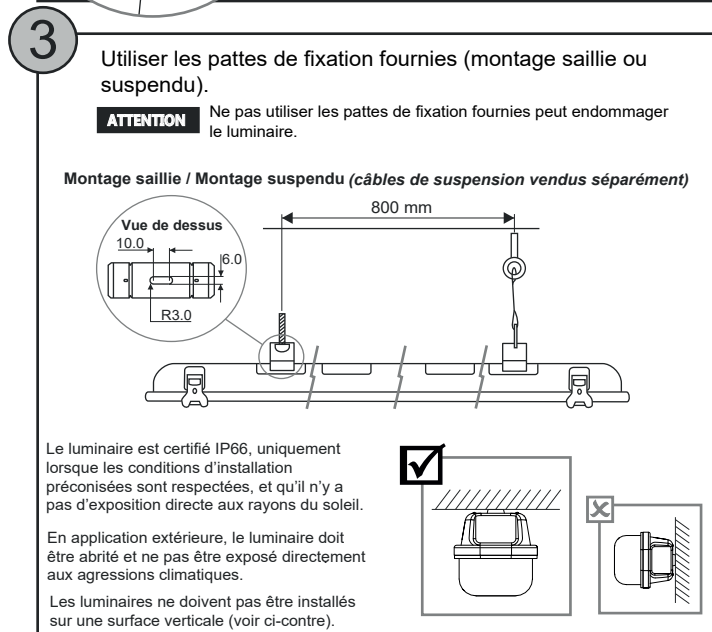
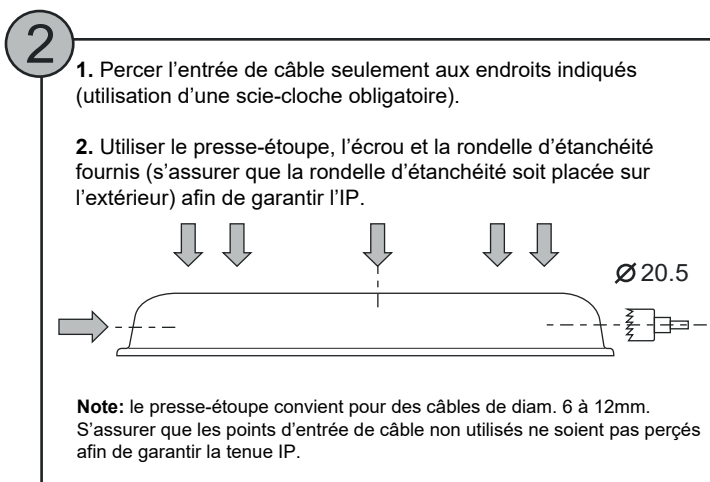
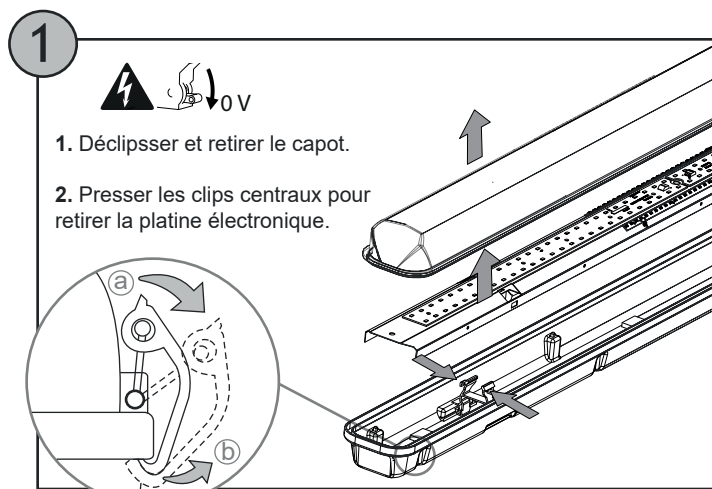
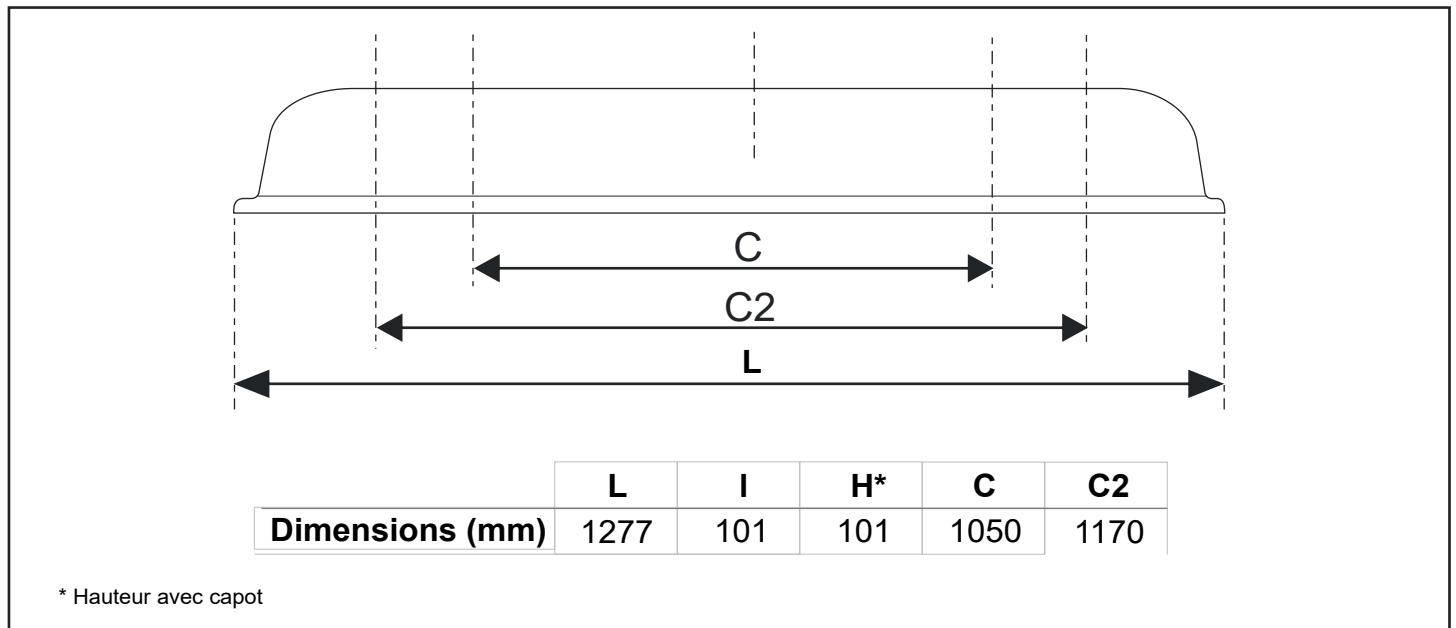


# TUFFLITE LED 220/2500



## Dimensions



## Entretien :

- Lors de la mise en service, veiller à ce qu'une copie de ces instructions soit présentée aux autorités responsables de l'exploitation et de la maintenance des luminaires.
- Toute intervention, tel que le nettoyage du luminaire, doit être effectuée hors tension (alimentation secteur coupée). Ne pas supposer qu'un luminaire sans source lumineuse visible est hors tension. Toujours procéder à la mise hors tension du secteur.
- En fin de vie, ce luminaire, classé DEEE conformément à la directive 2002/96/CE, doit être démantelé suivant la législation locale.



NF

EN

FR

## Tufflite LED 220/2500

LUM22144

IP66  
IK092500lm  
2x54 LEDs176-280 Vcc 20,1W  
176-280 Vca 22,5VA

17047

EN 60598-2-22

NFC 71802



Non remplaçables

Eaton  
Cooper Sécurité SAS  
PEE II - Rue Beethoven - BP10184  
63204 RIOM CEDEX FRANCE  
Phone: +33 (0) 825 826 212  
www.cooperfrance.com  
www.eaton.com

ZNO2039900 C - 08/2017

© 2017 Eaton  
Tous droits réservés

La collecte, le traitement et le recyclage des DEEE Pro et accumulateurs incorporés, de Cooper Sécurité SAS (Groupe EATON), sont assurés gratuitement par Récyllum. Plus d'informations sur : [www.recyllum.com](http://www.recyllum.com)



**EATON**  
Powering Business Worldwide

Eaton est une marque déposée.

Toutes les autres marques  
appartiennent à leurs propriétaires  
respectifs.

