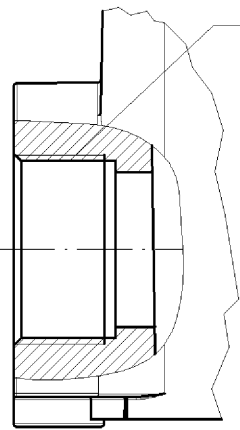
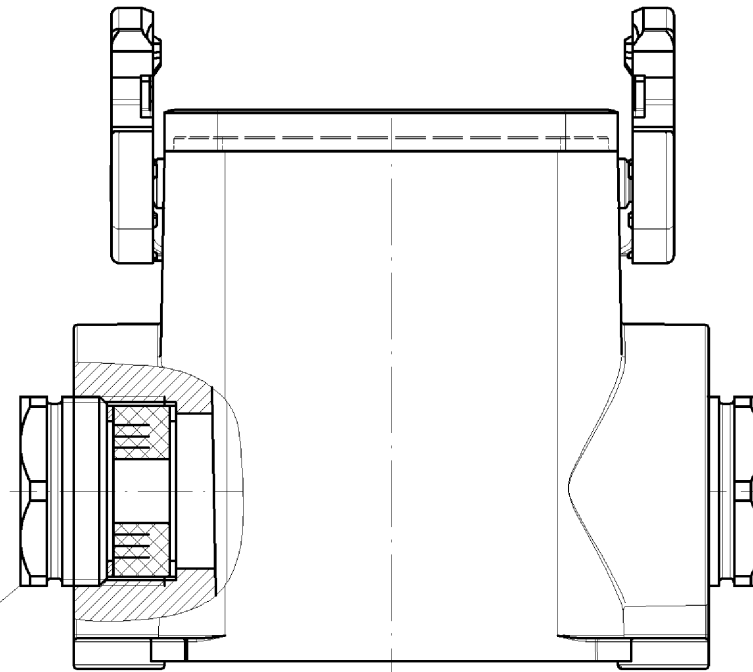


Ausführung .1
version .1

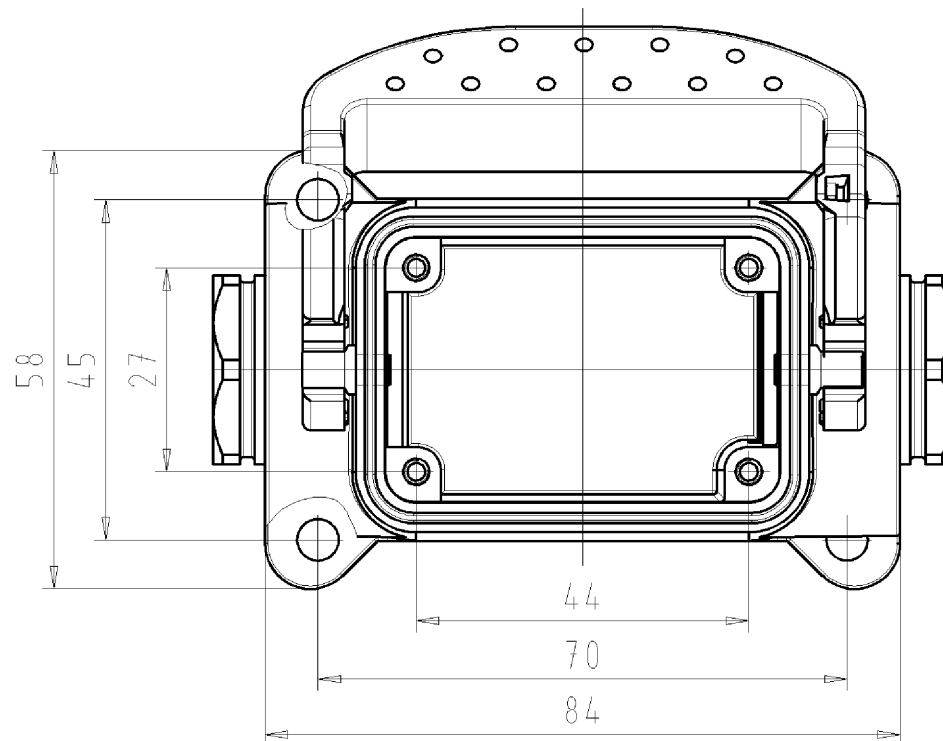
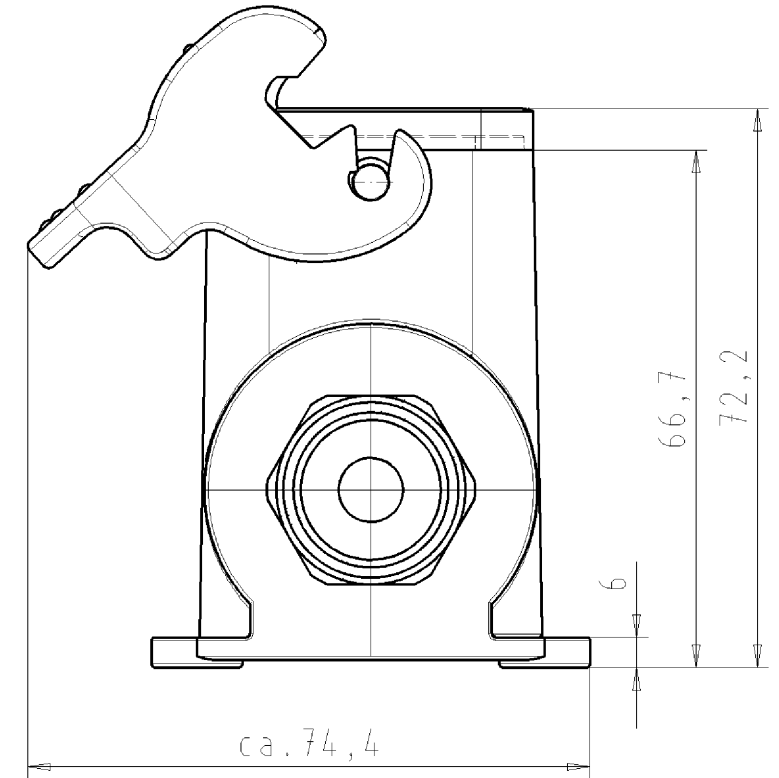
Gewinde M25
thread M25



Gezeichnete Ausführung .0 / version .0



Verschraubung M25
screw connection M25



- Diese Maße werden bei Abnahme besonders geprüft
- Ausschließlich Prüfmaße
- MIT /E gekennzeichnete Maße sind nur für interne Zwecke gültig

weitere Daten siehe Katalog
further data see catalog

Teile-Nr. part-no.	Typ type
73.330.0635.0	BAS GUT GL 6HM25 69 A0
73.330.0635.1	BAS GUT GL 6HM25 69 A1

Freitoleranz nach -		CAD - Zeichnung, keine manuellen Änderungen			1. Verwendung: -		Bl.: 1 von 1			
	/	Maßstab	Werkstoff und Oberfläche:		2004	Tag	Name			
	/				Entworfen	11.08.	Kurz H.		T	Zeichnung Nr. 73.330.0635.0 01K a
	/				Geprüft	-	-			
	/	Vol.	mm ³	Ofl.	mm ²	Normgepr.	-	Ersatz für: -		
a	09.06.2005/	wieland Elektrische Verbindungen			Benennung					
Buchstabe	Datum / Blatt				GEHAEUSEUNTERTEIL housing lower part Größe/size 6 2x M25					
Änderung										

Weitergabe sowie Vervielfältigung dieses Dokuments, Verwertung und Mitteilung seines Inhalts sind verboten, soweit nicht ausdrücklich gestattet.
The reproduction, distribution and utilization of this document as well as the communication of its contents to others without express authorization is prohibited.

733300635001K_4_CADW027 deutsch 2005-06-10T11:06:30 1.000