

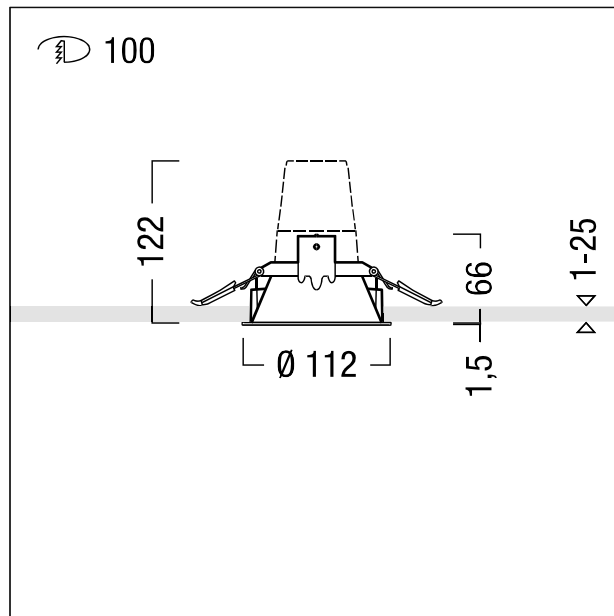
Anneau d'encastrement

Anneau d'encastrement DIAMO Deep Source avec anneau de recouvrement ; sert de plateforme pour la combinaison flexible des modules d'éclairage DIAMO MD (SP/FL/VFL) ; l'anneau permet d'encastrer un module d'éclairage fixe, décalé en profondeur ce qui augmente le confort visuel ; montage facile sans outil du module d'éclairage à LED dans l'anneau d'installation à l'aide de la technique d'encliquetage ; anneau en fonderie d'aluminium, blanc ; montage sans outil de l'anneau d'installation au plafond à l'aide de clips de fixation pour des plafonds d'une épaisseur de 1 à 25 mm ; découpe au plafond : Ø100mm, profondeur d'encastrement des modules d'accentuation à LED : 150 mm ; dimensions extérieures de l'anneau : Ø112x68 mm ; poids : 0,11 kg ;

Note : le module d'éclairage à LED DIAMO MD (SP/FL/VFL) doit être commandé séparément, ne convient pas pour DIAMO MD WW (lèche-mur)!



ZS_DIA_F_R1_WH_deep.jpg



ZS_DIA_M_MD_DEEP_S_RING.wmf