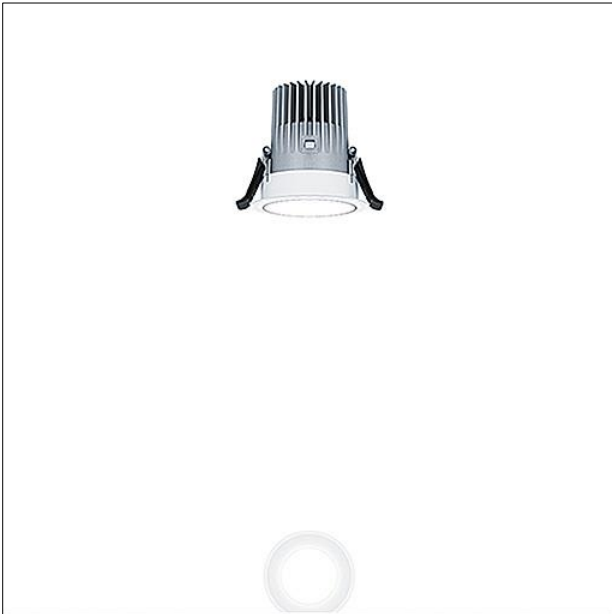


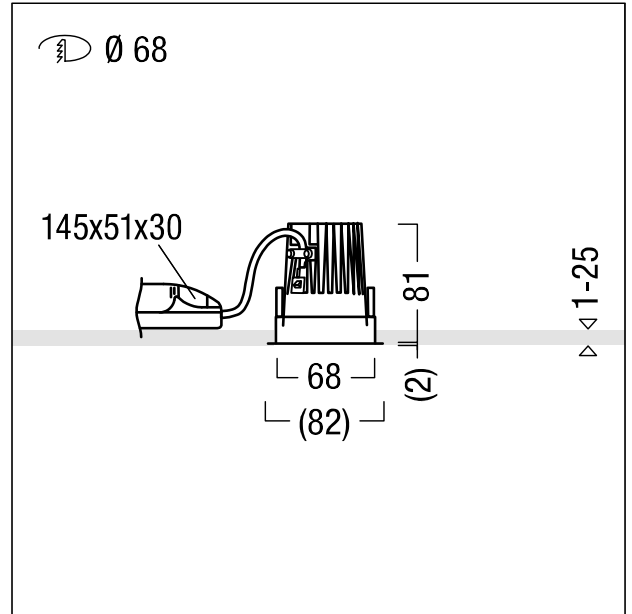
Plafonnier encastré à LED

Plafonnier encastré à LED sans cadre de recouvrement « trimless », « stableWhite » ; qualité de lumière maximale grâce au réflecteur spécialement conçu ; lampe : 10 W LED930, Caractéristique photométrique very wideFlood ; réflecteur : lisse, laqué blanc (51 °) ; Rendu des couleurs Ra > 90, température de couleur 3000 K (blanc chaud) ; {Farborttäub} ; Flux lumineux du luminaire: 636 lm, Efficacité lumineuse du luminaire: 64 lm/W ; durée de vie : 50000 h avec 85% du flux lumineux ; avec unité à ballast ; avec unité optique modulaire haut de gamme composée d'un réflecteur et d'une chambre lumineuse à LED intégrée dans la gestion thermique optimisée en fonderie d'aluminium ; réflecteur en Polycarbonate (PC) de haute qualité, résistant aux UV ; montage rapide sans outil de l'unité d'éclairage grâce à la fermeture à baïonnette, IP20 ; câblage du luminaire sans halogène ; raccordement : Bornier à 5 pôles ; tension d'alimentation : 220-240V / 0/50/60Hz, compatible avec une unité centrale de batterie de 220 Vcc ; montage rapide sans outil à l'aide de clips de fixation anti-dérappants pour épaisseurs de plafond de 1 à 25 mm ; découpe du plafond : 68 mm, profondeur d'encastrement : 110 mm ; poids : 0,28 kg

Note : l'anneau d'arasement (anneau planar) pour l'encastrement à ras du plafond du luminaire est à commander séparément.



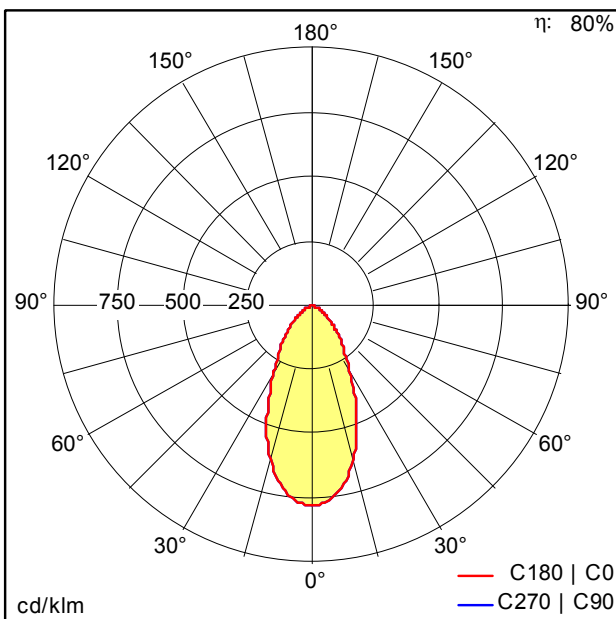
ZS_PAI_F_R68_LL_VFL_Rahmenlos.jpg



ZS_PAN_M_INF_R68_LED_TL.wmf

Courbe photométrique

STD - Standard



ST8626.Idt

- Source lumineuse: LED
- Flux lumineux du luminaire*: 636 lm
- Efficacité lumineuse du luminaire*: 64 lm/W
- Indice min. de rendu des couleurs: 90
- Convertisseur: 1 x 06892181 DRV OS OTDA 18W 1.05A 54V D #1A0 LT2 CSL
- Température de couleur*: 3000 Kelvin
- Tolérance de la couleur (MacAdam intial): 3
- Durée de vie utile médiane*: L85 50000h à 25°C
- Puissance du luminaire*: 10 W
- Equipement: LDO graduable jusque 1% Via DALI
- Catégorie de maintenance CIE 97: C - Réflecteur fermé sur le haut

Ce produit contient une source lumineuse de classe d'efficacité énergétique F.

Toutes les valeurs marquées d'un * sont des valeurs nominales. La puissance et le flux lumineux affichent initialement une tolérance de +/- 10%, la température de couleur la plus proche est initialement soumise à une tolérance de +/- 150 K. Sauf indication contraire, les valeurs sont applicables pour une température ambiante de 25 °C.

