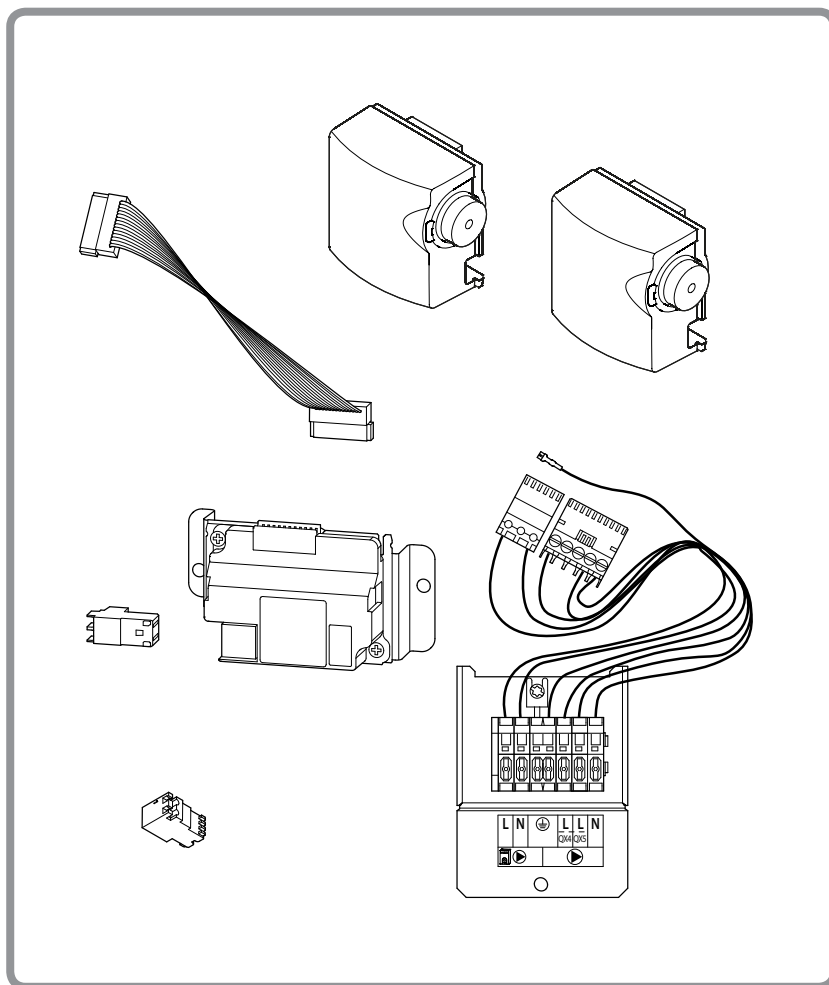
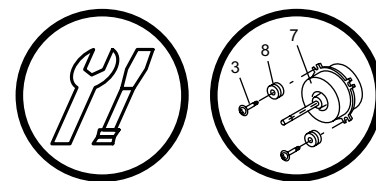


Kit cascade maître code 075318

pour installation de plusieurs
pompes à chaleur en cascade



☞ Cette notice concerne l'installation et le raccordement de plusieurs PAC en cascade.
Pour l'installation et la configuration des PAC et de la chaudière, etc., se référer aux notices techniques des PAC et de la chaudière.



Notice de montage
destinée au professionnel
à conserver par l'utilisateur
pour consultation ultérieure

Société Industrielle de Chauffage
BP 64 - 59660 MERVILLE - FRANCE

Matériel sujet à modifications sans préavis
Document non contractuel.

Sommaire

Présentation du matériel. 3

Colisage	3
Principe de fonctionnement	4
Montage du module OCI	4

Choix du type d'installation 5

Ballon ECS monté sur une PAC ou sans ballon.	5
Ballon ECS après la bouteille de découplage hydraulique	5

Configuration d'installation 6

Configuration d'installation	6
Régulation	6
Pompe à chaleur Maître / Esclave(s)	6
ECS Pompe / Vanne	6
Options	6
Bouteille de découplage hydraulique	7
Généralités	7
Dimensionnement	7
Mise en oeuvre de la bouteille de découplage hydraulique	7
Raccordement hydraulique du circuit de chauffage	7
Configuration d'installation A	8
Configuration d'installation B	10
Configuration d'installation C	12
Raccordements électriques	14
Interconnexion des PAC	14
Sonde de départ cascade	14
Relève chaudière (option)	14

Codes erreur 17

Pièces détachées. 17

1 Présentation du matériel

1.1 Colisage

- **1 colis** : Kit cascade maître.

Dès réception, avant de procéder au montage, il est indispensable de vérifier les éléments reçus et de rechercher les éventuels dommages causés pendant le transport.

Compatibles avec les pompes à chaleur :
- Alféa extensa (+), Alféa excellia

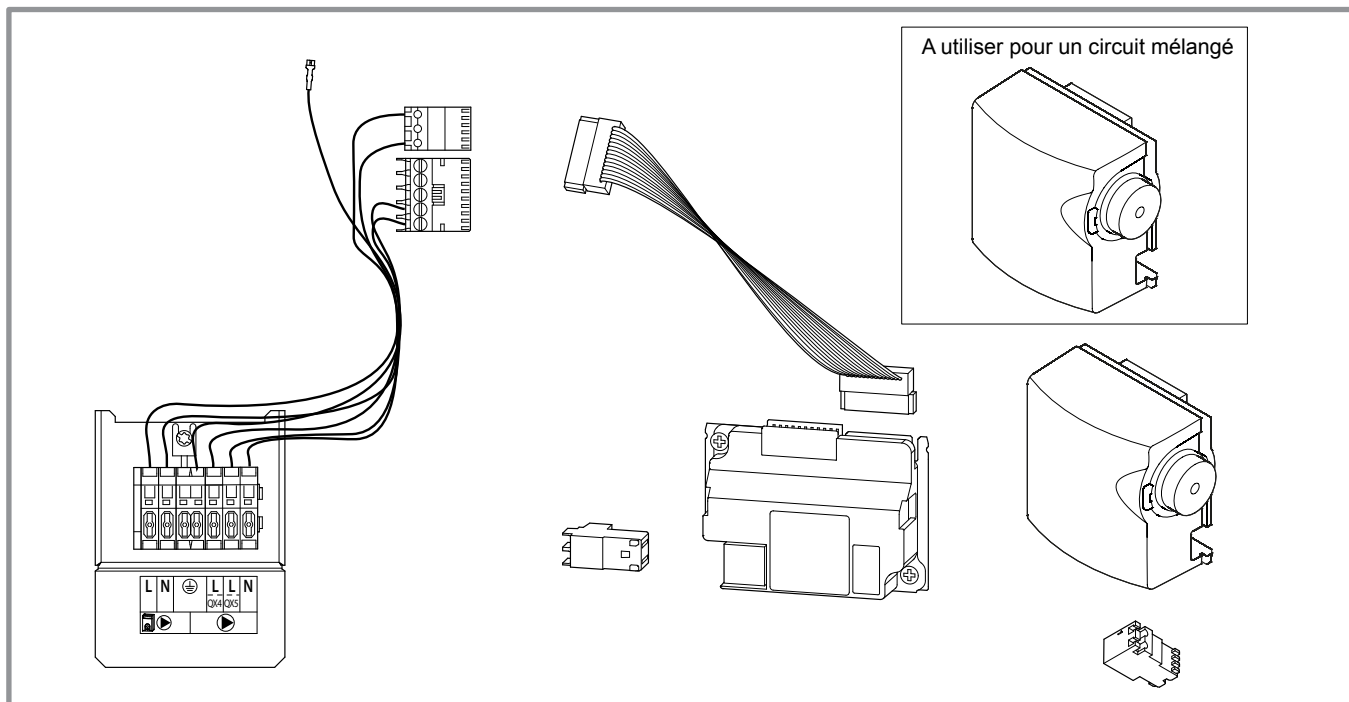


figure 1 - Présentation du kit cascade maître

- ☞ **Nécessite un kit cascade esclave code 75320 par pompe à chaleur supplémentaire.**

(2 PAC en cascade : 1 kit maître + 1 kit esclave /
3 PAC en cascade : 1 kit maître + 2 kits esclave)

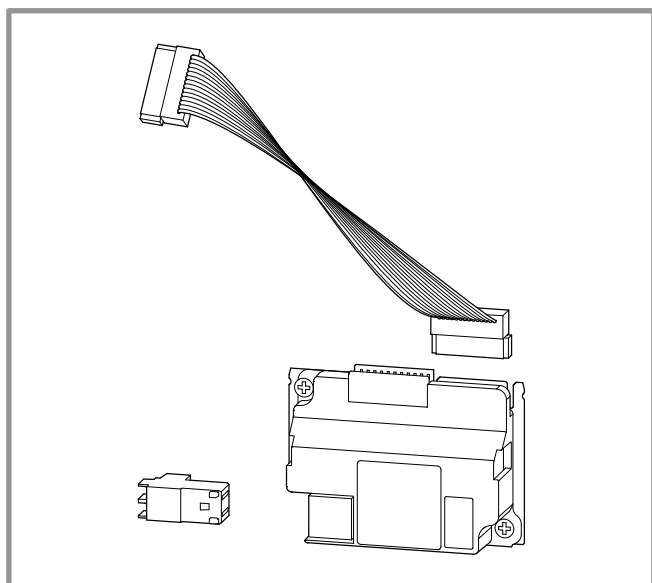


figure 2 - Présentation du kit cascade esclave

Merci de lire attentivement cette notice avant l'installation, elle vous permet de déterminer les éléments nécessaires et indispensables à la mise en cascade des pompes à chaleur.

Se référer aux notices d'installation de vos pompes à chaleur pour toutes les autres caractéristiques nécessaires à l'installation.

1.2 Principe de fonctionnement

Ce kit permet de raccorder plusieurs pompes à chaleur en cascade pour assurer une production de chaleur adaptée à une forte demande.

En fonction des besoins, le kit cascade permet le déclenchement progressif des différentes pompes à chaleur de l'installation pour un confort maximum associé à une consommation énergétique optimisée.

Le système équilibre le temps de fonctionnement de chaque PAC de l'installation, la première PAC à se mettre en route n'est donc pas systématiquement celle qui est définie comme maître du système.

Selon la configuration, le kit cascade peut aussi gérer la production d'eau chaude sanitaire (ECS), la relève d'une chaudière, un second ou troisième circuit de chauffage, ainsi que le chauffage d'une piscine.

- ☞ **Se référer à la notice d'installation des pompes à chaleur pour une description plus détaillée du principe de fonctionnement d'une pompe à chaleur.**
- ☞ **Les 2 ou 3 pompes à chaleur de l'installation doivent être rigoureusement identiques, en gamme et en puissance.**
- ☞ **La température de départ ne peut être supérieure à la température de sortie d'une seule PAC, sauf en relève chaudière. Se reporter à la notice de la PAC.**
- ☞ **Le montage en cascade n'est pas compatible avec le rafraîchissement.**
- ☞ **Le montage en cascade n'est pas compatible avec la fonction fil-pilote.**
- ☞ **Le montage en cascade n'est pas compatible avec les appoints électriques chauffage. Ne pas raccorder les appoints électriques chauffage, risque de dysfonctionnement.**
- ☞ **Limites de garanties: se reporter aux conditions générales de vente indiquées sur le catalogue, une étude de dimensionnement préalable est indispensable.**

1.3 Montage du module OCI

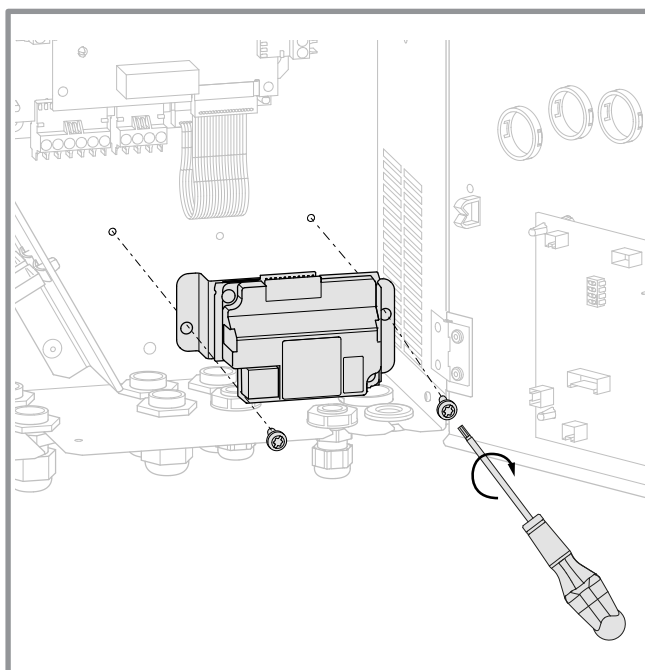


figure 3 - Montage de l'OCI

2 Choix du type d'installation

Choisir un type d'installation selon l'usage que vous voudrez faire de vos pompes à chaleur.

Ce choix est à faire selon l'installation et la position du ballon ECS.

- ☞ **Se référer à la section "3 Configuration d'installation" pour les circuits hydrauliques complets.**

2.1 Ballon ECS monté sur une PAC ou sans ballon

Dans ce cas, le ballon ECS est raccordé directement à une PAC esclave (figure 4).

- **Avantage** : L'installation peut fournir du chauffage et produire de l'ECS simultanément.
- **Inconvénient** : L'ECS ne peut pas être produite par la chaudière, l'appoint électrique est obligatoire pour terminer la charge ECS (non recommandé avec abonnement EJP).

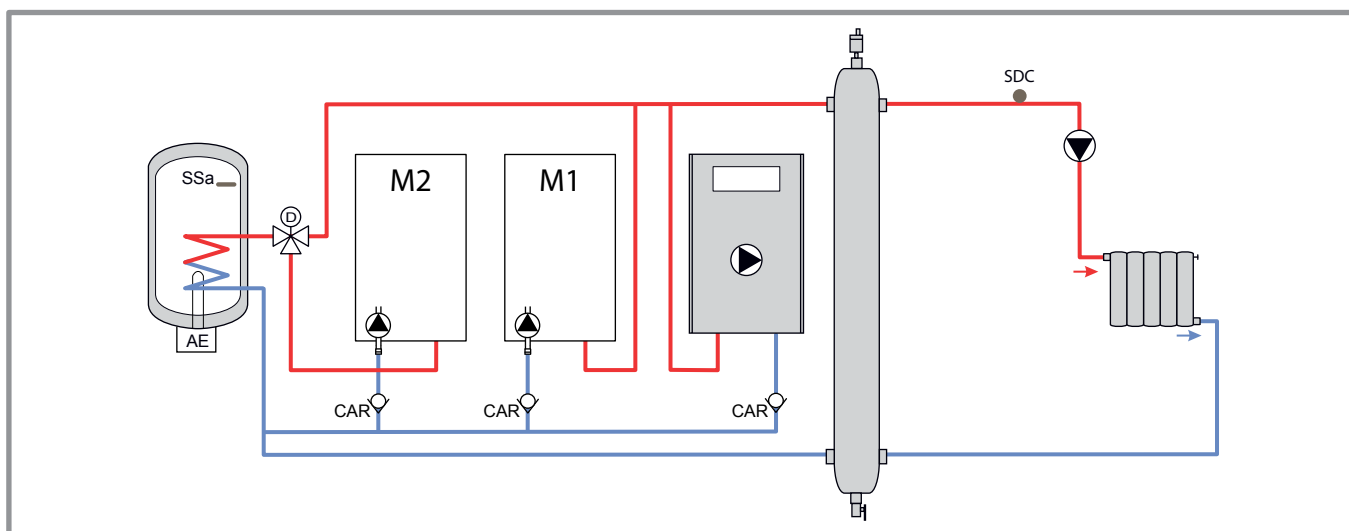


figure 4 - Exemple d'installation avec ballon ECS monté sur une PAC

2.2 Ballon ECS après la bouteille de découplage hydraulique

Dans ce cas, le ballon ECS est géré comme un circuit de chauffe (figure 5).

- **Avantage** : La chaudière peut produire de l'ECS.
- **Inconvénient** : L'installation ne peut pas fournir du chauffage et produire de l'ECS simultanément. L'appoint ECS n'est fourni que par la chaudière.

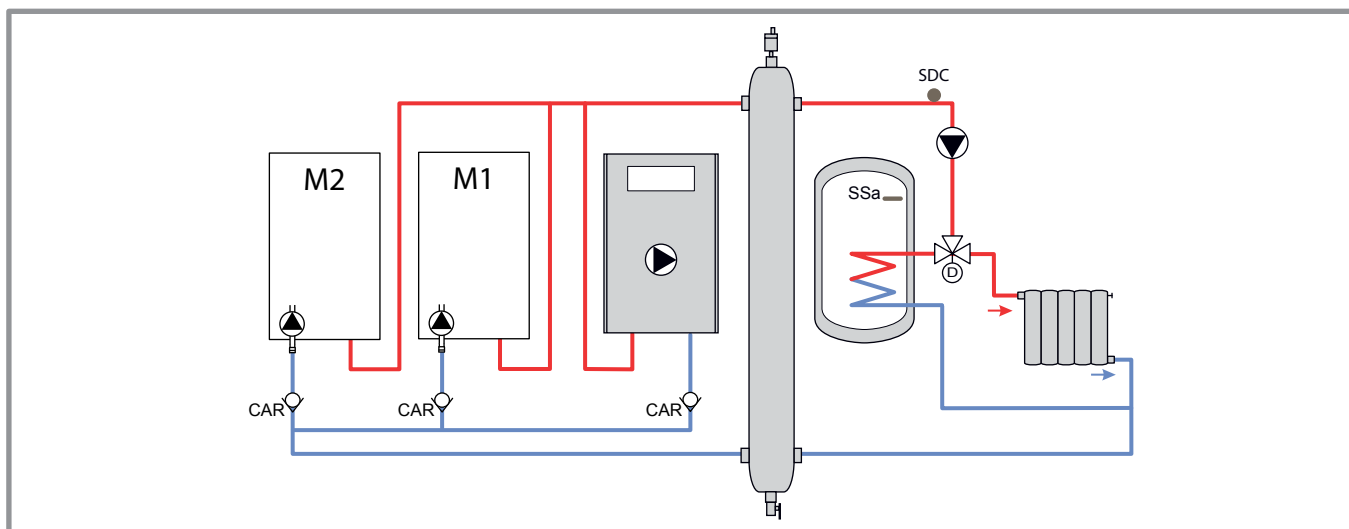


figure 5 - Exemple d'installation avec ballon ECS après la bouteille de découplage hydraulique

3 Configuration d'installation

La régulation de l'installation s'effectue selon le principe maître/esclave (1 maître et 1 ou 2 esclaves). Le système fait respecter la loi d'eau du maître en fonction de la sonde de départ cascade. En fonction des besoins, il est possible de choisir 1 maître et 1 esclave, ou 1 maître et 2 esclaves.

- ☞ **Les 2 ou 3 pompes à chaleur de l'installation doivent être rigoureusement identiques, en gamme et en puissance.**

• Exemple d'association et puissance maxi disponible

M1	M2	M3	Puissance calorifique 7°C/35°C (kW)
11	11	-	16-21
14	14	-	21-27
16	16	-	27-30
14	14	14	30-39
16	16	16	39-46

3.1 Configuration d'installation

Le kit cascade vous permet d'installer vos pompes à chaleur selon 3 configurations distinctes dont les principales différences se font sur la position du ballon d'ECS et son mode de régulation :

- **Configuration A** : Sans ballon ECS ou ECS avant la bouteille de découplage, réglée par vanne directionnelle.
- **Configuration B** : ECS après la bouteille de découplage, avec circuit de chauffage direct (non compatible plancher chauffant).
- **Configuration C** : ECS après la bouteille de découplage, avec circuit de chauffage sur vanne mélangeuse, compatible plancher chauffant.

3.2 Régulation

Selon votre type d'installation, vous devrez agir sur divers paramètres propres à une installation en cascade. Pour les autres paramètres, se référer à la notice d'installation de votre PAC.

3.2.1 Pompe à chaleur Maître / Esclave(s)

Votre installation comprend 2 ou 3 pompes à chaleur, réparties entre 1 maître et 1 ou 2 esclaves. Le maître sera chargé de :

- réguler la température de départ installation en fonction des besoins du ou des différents circuits de chauffe (circuit direct, circuit mélangé, ECS et piscine).
- contrôler la chaudière*,
- contrôler la piscine*.

L'ECS* et un circuit de chauffage avec vanne de mélange* sont contrôlés par une PAC esclave.

* si option installée.

3.2.2 ECS Pompe / Vanne

Selon la configuration choisie, la régulation de l'ECS se fait de deux manières différentes (paramètre 5731) :

- par une vanne directionnelle.
- par une pompe.

3.3 Options

- ☞ **Le paramétrage des options installées n'est accessible que sur la PAC sur laquelle elles sont raccordées.**

• Kit sanitaire

La gestion d'un ballon ECS mixte nécessite l'utilisation du kit sanitaire (073991).

- ☞ **En configuration A, il faut avoir l'appoint électrique dans le ballon.**
- ☞ **En configuration B, le complément de charge est réalisé par la chaudière.** Dimensionner le circulateur en fonction **des pertes de charge de l'installation et de la vanne directionnelle.**

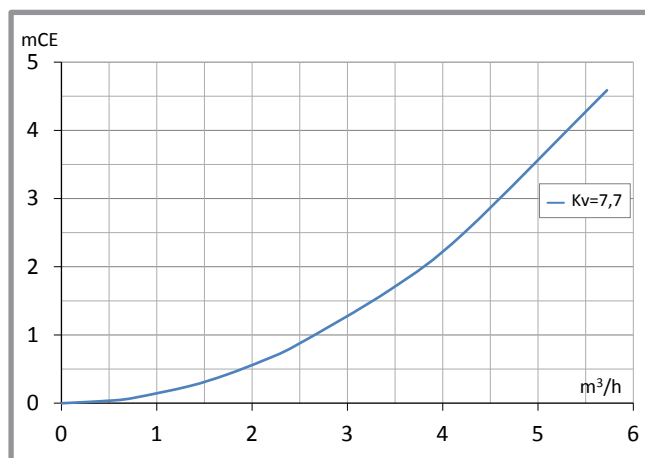


figure 6 - Pertes de charge Vanne 3 voies

• Kit circuit supplémentaire

La gestion d'un circuit de chauffage supplémentaire sur vanne de mélange nécessite l'installation d'un kit extension régulation (075311).

- ☞ **Le nombre de circuits de chauffe maxi est égal au nombre de pompes à chaleur.**
- ☞ **Dans une configuration B, si votre deuxième circuit est de type plancher chauffant, l'installation d'une vanne de mélange est impérative.**
- ☞ **Si l'installation comporte 2 circuits mélangés ou plus, prévoir une sonde de départ QAD 36 (ref. 198746) par circuit mélangé supplémentaire.**

• Kit piscine

Se référer à la notice du kit extension régulation (075311).

3.4 Bouteille de découplage hydraulique

3.4.1 Généralités

Le rôle de la bouteille de découplage hydraulique est de supprimer toute interférence entre les circulateurs primaires et les circulateurs de réseaux secondaires.

Pour être efficace, la bouteille doit avoir un diamètre suffisant pour faire chuter la vitesse de circulation à moins de 0,1 m/s.

Les collecteurs doivent être dimensionnés pour avoir une vitesse de circulation de moins d' 1 m/s.

3.4.2 Dimensionnement

Le choix de la bouteille se fait en fonction de la puissance calorifique maximum à dissiper dans l'installation.

Le nombre de PAC installées ainsi que leur puissance permettent de définir le diamètre et la hauteur de la bouteille, et à partir du diamètre de la bouteille le diamètre hydraulique **D** des connexions.

Ce diamètre vous guidera pour le choix des dimensions du circuit hydraulique ainsi que des autres composants : circulateurs, vannes, clapets etc... ceci conformément aux règles de l'art.

Attention en particulier aux clapets anti-retour qui doivent être dimensionnés pour laisser passer le débit maximum.

Modèle de PAC			Caractéristiques mini de la bouteille		Diamètre des collecteurs (mm)
M1	M2	M3	Diamètre (mm)	Hauteur (mm)	
10 / 11	10 / 11	-	87	388	30
13 / 14	13 / 14	-	123	549	42
16	16	-	151	672	52
13 / 14	13 / 14	13 / 14	174	776	60
16	16	16	195	867	67

3.4.3 Mise en oeuvre de la bouteille de découplage hydraulique

Il est nécessaire de décaler les piquages primaire et secondaire en hauteur comme indiqué sur le schéma ci-après.

La partie supérieure assure le dégazage du circuit hydraulique.

Il faut prévoir un purgeur automatique et manuel.

La partie inférieure assure la décantation des boues et doit être munie d'une évacuation en 50/60.

3.5 Raccordement hydraulique du circuit de chauffage

Le raccordement doit être conforme aux règles de l'art selon la réglementation en vigueur.

Couple de serrage : 15 à 35 Nm.

L'appareil devra être relié à l'installation à l'aide de raccords union et de vannes d'isolement pour faciliter son démontage.

Rappel : Réaliser toutes les étanchéités de montage suivant les règles de l'art en vigueur pour les travaux de plomberie :

- Utilisation de joints adaptés (joint en fibre, joint torique).
- Utilisation de ruban de téflon ou de filasse.
- Utilisation de pâte d'étanchéité (synthétique suivant les cas).

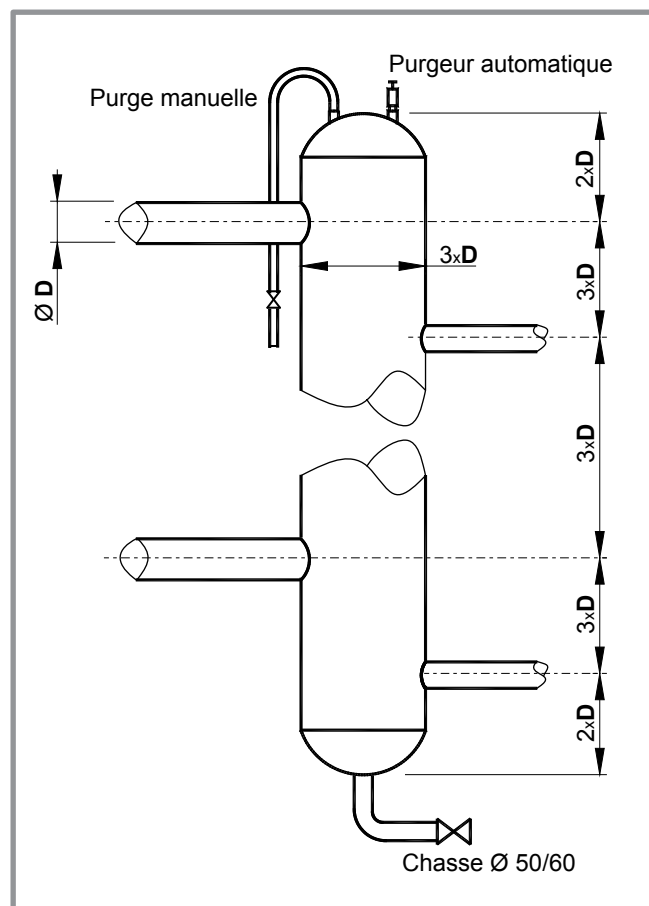


figure 7 - Bouteille de découplage hydraulique

3.6 Configuration d'installation A

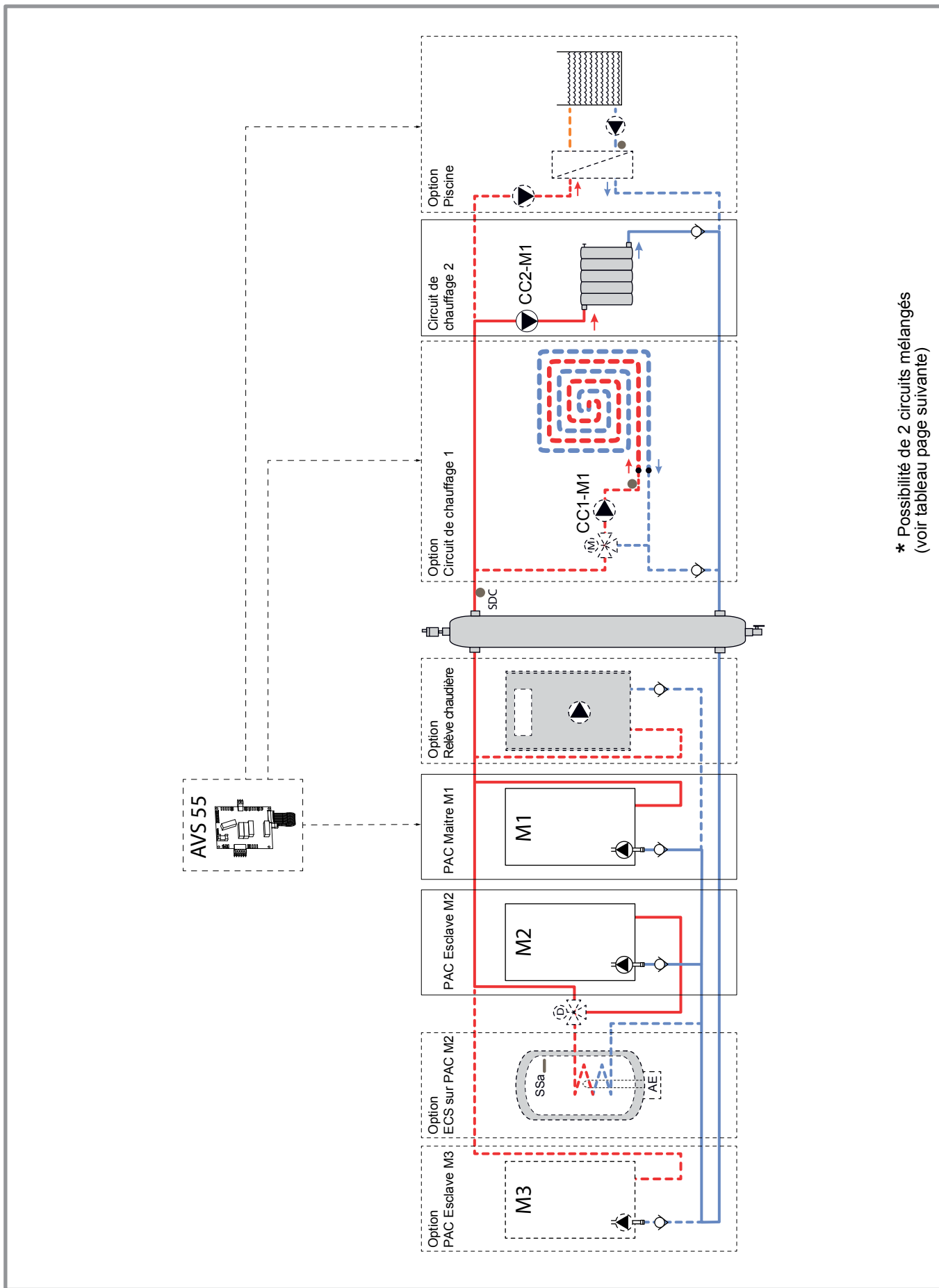


figure 8 - Schéma hydraulique de principe Configuration A

Configuration A			
PAC maître M1	Câblages électriques	Sonde départ cascade	Connecteur X84 de M1
		Circulateur circuit 2 (CC2)	QX5 connecteur X15 de M1 (bornes L(QX5) et N du bornier)
	Régulation	5700 Schéma d'installation Préréglage	7
		6600 Adresse Bus	1
		5710 Circuit chauffage 1	Arrêt
	5715 Circuit chauffage 2	Marche	
Réglage des paramètres, se reporter à la notice de la PAC.			
PAC esclave M2	Câblages électriques	-	-
		5700 Schéma d'installation Préréglage	8
	Régulation	6600 Adresse Bus	2
		5710 Circuit chauffage 1	Arrêt
		5715 Circuit chauffage 2	Arrêt
Réglage des paramètres, se reporter à la notice de la PAC.			
---- Options			
PAC esclave M3	Câblages électriques	-	-
		5700 Schéma d'installation Préréglage	8
	Régulation	6600 Adresse Bus	3
		5710 Circuit chauffage 1	Arrêt
		5715 Circuit chauffage 2	Arrêt
Réglage des paramètres, se reporter à la notice de la PAC.			
ECS	Câblages électriques	Vanne directionnelle	QX4 connecteur X15 de M2
		Sonde ECS	Connecteur X84 de M2
	Régulation	5731 Organe de réglage d'ECS Q3	Vanne de dérivation
		5030 Limitation temps de charge	---
Se reporter à la notice du kit ECS. Réglages des paramètres, se reporter à la notice de la PAC. Les menus et paramètres ECS apparaissent dès que la sonde est raccordée sur M2.			
Relève chaudière	Câblages électriques	Circulateur chaudière	Connecteur X13 de M1 (bornes L et N du bornier)
		Commande chaudière (thermostat)	Connecteur X14 de M1
	Régulation	2920 PAC en cas de signal blocage EDF	Bloquée en attente (sur M1)
	Réglages des paramètres, se reporter à la notice de la PAC. Caractéristiques et informations Chaudière, se référer à la notice de la chaudière.		
Piscine (nécessite un kit extension régulation)	Câblages électriques	Circulateur	QX4 connecteur X112 de M1 (ou M2)
		Sonde retour piscine	Connecteur X154 de M1 (ou M2)
		Contact Marche/Arrêt de l'échangeur piscine	Connecteur X152 de M1 (ou M2)
	Régulation	6420 Fonction entrée H33	11 (Libération générateur piscine)
		2056 Consigne chauffage générateur	Température piscine
Se référer à la notice du kit piscine. Réglages des paramètres, se reporter à la notice de la PAC.			
(*) Circuit supplémentaire de chauffage (1, 2 et 3) (nécessite un kit extension régulation)	Câblages électriques	Circulateur circuit de chauffage	Connecteur X110 de M1, M2 ou M3
		Vanne mélangeuse	Connecteur X110 de M1, M2 ou M3
	Régulation	5710 Circuit chauffage 1	Marche
		5715 Circuit chauffage 2	Arrêt
	Se référer à la notice kit 2 circuits. Réglage des paramètres, se reporter à la notice de la PAC.		

Nota : 1 seul kit extension régulation permet d'assurer 1 circuit supplémentaire + piscine.

3.7 Configuration d'installation B

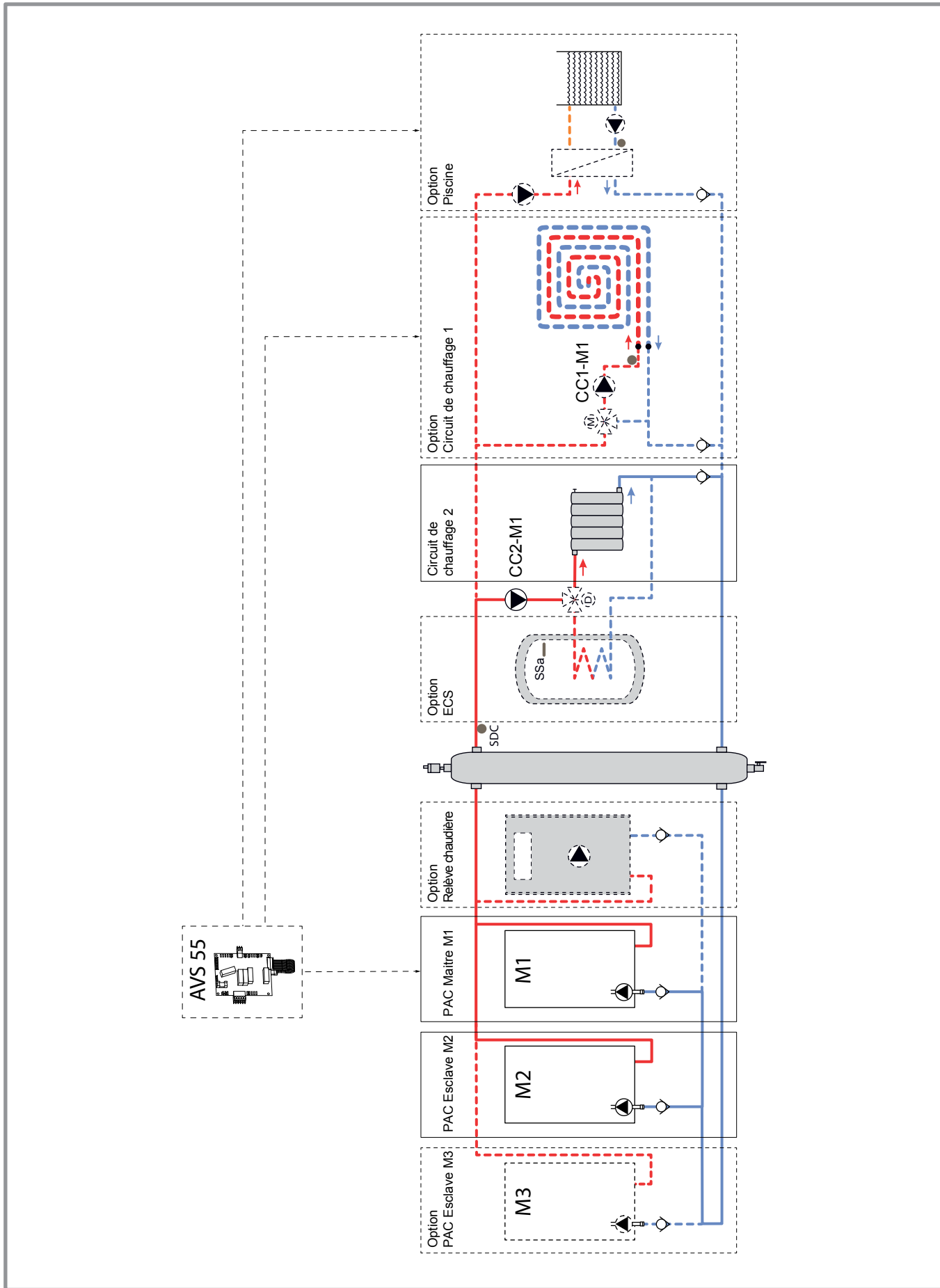


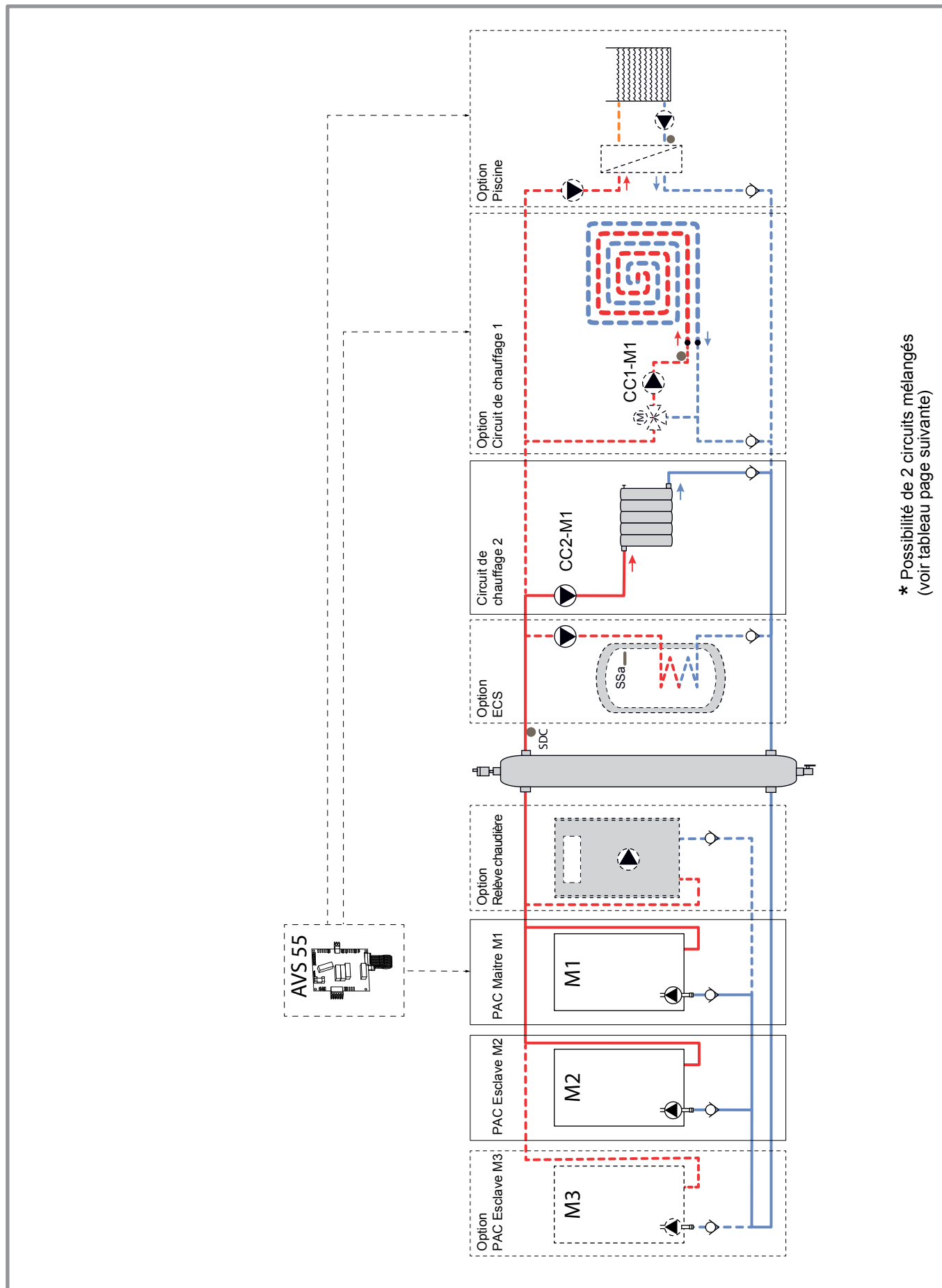
figure 9 - Schéma hydraulique de principe Configuration B

Configuration B			
PAC maître M1	Câblages électriques	Sonde départ cascade	Connecteur X84 de M1
		Circulateur circuit 2 (CC2)	QX4 connecteur X15 de M1 (bornes L(QX4) et N du bornier)
	Régulation	5700 Schéma d'installation Préréglage	7
		6600 Adresse Bus	1
		5710 Circuit chauffage 1	Arrêt
		5715 Circuit chauffage 2	Marche
Réglage des paramètres, se reporter à la notice de la PAC.			
PAC esclave M2	Câblages électriques	-	-
	Régulation	5700 Schéma d'installation Préréglage	9
		6600 Adresse Bus	2
		5710 Circuit chauffage 1	Arrêt
		5715 Circuit chauffage 2	Arrêt
Réglage des paramètres, se reporter à la notice de la PAC.			
ECS	Câblages électriques	Vanne directionnelle	QX4 connecteur X15 de M2
		Sonde ECS	Connecteur X84 de M2
	Régulation	5731 Organe de réglage d'ECS Q3	Vanne de dérivation
	Se reporter à la notice du kit ECS. Réglages des paramètres, se reporter à la notice de la PAC. Les menus et paramètres ECS apparaissent dès que la sonde est raccordée sur M2.		
---- Options			
PAC esclave M3	Câblages électriques	-	-
	Régulation	5700 Schéma d'installation Préréglage	9
		6600 Adresse Bus	3
		5710 Circuit chauffage 1	Arrêt
		5715 Circuit chauffage 2	Arrêt
Réglage des paramètres, se reporter à la notice de la PAC.			
Relève chaudière	Câblages électriques	Circulateur chaudière	Connecteur X13 de M1 (bornes L et N du bornier)
		Commande chaudière (thermostat)	Connecteur X14 de M1
	Régulation	-	-
Réglages des paramètres, se reporter à la notice de la PAC. Caractéristiques et informations Chaudière, se référer à la notice de la chaudière.			
Piscine (nécessite un kit extension régulation)	Câblages électriques	Circulateur	QX4 connecteur X112 de M1 (ou M2)
		Sonde retour piscine	Connecteur X154 de M1 (ou M2)
		Contact Marche/Arrêt de l'échangeur piscine	Connecteur X152 de M1 (ou M2)
	Régulation	6420 Fonction entrée H33	11 (Libération générateur piscine)
		2056 Consigne chauffage générateur	Température piscine
Se référer à la notice du kit piscine. Réglages des paramètres, se reporter à la notice de la PAC.			
Circuit supplémentaire de chauffage (1, 2 et 3) (nécessite un kit extension régulation)	Câblages électriques	Circulateur circuit de chauffage	Connecteur X110 de M1, M2 ou M3
		Vanne mélangeuse	Connecteur X110 de M1, M2 ou M3
	Régulation	5710 Circuit chauffage 1	Marche
	Se référer à la notice kit 2 circuits. Réglage des paramètres, se reporter à la notice de la PAC.		

Nota : 1 seul kit extension régulation permet d'assurer 1 circuit supplémentaire + piscine.

☞ **Dans une Configuration B, si relève chaudière, on ne peut pas avoir d'appoint électrique sur le ballon ECS.
C'est la chaudière qui assure l'appoint.**

3.8 Configuration d'installation C



* Possibilité de 2 circuits mélangés (voir tableau page suivante)

figure 10 - Schéma hydraulique de principe Configuration C

Configuration C			
PAC maître M1	Câblages électriques	Sonde départ cascade	Connecteur X84 de M1
		Circulateur circuit 2 (CC2)	QX5 connecteur X15 de M1 (bornes L(QX5) et N du bornier)
	Régulation	5700 Schéma d'installation Préréglage	7
		6600 Adresse Bus	1
		5710 Circuit chauffage 1	Arrêt
	5715 Circuit chauffage 2	Marche	
Réglage des paramètres, se reporter à la notice de la PAC.			
PAC esclave M2	Câblages électriques	-	-
		5700 Schéma d'installation Préréglage	9
	Régulation	6600 Adresse Bus	2
		5710 Circuit chauffage 1	Arrêt
		5715 Circuit chauffage 2	Marche
Réglage des paramètres, se reporter à la notice de la PAC.			
ECS	Câblages électriques	Circulateur (non fourni)	QX4 connecteur X15 de M2
		Sonde ECS	Connecteur X84 de M2
	Régulation	5731 Organe de réglage d'ECS Q3	Pompe de charge
	Se reporter à la notice du kit ECS. Réglages des paramètres, se reporter à la notice de la PAC. Les menus et paramètres ECS apparaissent dès que la sonde est raccordée sur M2.		
---- Options			
PAC esclave M3	Câblages électriques	-	-
		5700 Schéma d'installation Préréglage	9
	Régulation	6600 Adresse Bus	3
		5710 Circuit chauffage 1	Arrêt
		5715 Circuit chauffage 2	Arrêt
Réglage des paramètres, se reporter à la notice de la PAC.			
Relève chaudière	Câblages électriques	Circulateur chaudière	Connecteur X13 de M1 (bornes L et N du bornier)
		Commande chaudière (thermostat)	Connecteur X14 de M1
	Régulation	-	-
Réglages des paramètres, se reporter à la notice de la PAC. Caractéristiques et informations Chaudière, se référer à la notice de la chaudière.			
Piscine (nécessite un kit extension régulation)	Câblages électriques	Circulateur	QX4 connecteur X112 de M1 (ou M2)
		Sonde retour piscine	Connecteur X154 de M1 (ou M2)
		Contact Marche/Arrêt de l'échangeur piscine	Connecteur X152 de M1 (ou M2)
	Régulation	6420 Fonction entrée H33	11 (Libération générateur piscine)
		2056 Consigne chauffage générateur	Température piscine
Se référer à la notice du kit piscine. Réglages des paramètres, se reporter à la notice de la PAC.			
(*) Circuit supplémentaire de chauffage (1, 2 et 3) (nécessite un kit extension régulation)	Câblages électriques	Circulateur circuit de chauffage	Connecteur X110 de M1, M2 ou M3
		Vanne mélangeuse	Connecteur X110 de M1, M2 ou M3
	Régulation	5710 Circuit chauffage 1	Marche
		5715 Circuit chauffage 2	Arrêt
Se référer à la notice kit 2 circuits. Réglage des paramètres, se reporter à la notice de la PAC.			

Nota : 1 seul kit extension régulation permet d'assurer 1 circuit supplémentaire + piscine.

☞ **Dans une Configuration C, si relève chaudière, on ne peut pas avoir d'appoint électrique sur le ballon ECS. C'est la chaudière qui assure l'appoint.**

3.9 Raccordements électriques

Avant toute intervention, s'assurer que l'alimentation électrique générale est coupée.

L'installation électrique doit être réalisée conformément à la réglementation en vigueur.

Les raccordements électriques ne seront effectués que lorsque toutes les autres opérations de montage (fixation, assemblage, etc.) auront été réalisées.

Chaque PAC de l'installation doit avoir son propre disjoncteur (voir notice d'installation de la PAC).

L'ensemble des raccordements EX1, EX2 et EX3 et des sondes sont raccordés sur chaque PAC s'ils sont utilisés.

Si plancher chauffant, insérer la sécurité thermique plancher chauffant entre le connecteur correspondant de la PAC et le circulateur plancher chauffant.


☞ **La sonde extérieure doit IMPÉRATIVEMENT être raccordée en X84 de M1.**

3.9.1 Interconnexion des PAC

Les PAC de l'installation sont reliées entre elles par un câble de communication 2x0,5 mm² mini (non fournis).

Ce dernier est raccordé à chaque régulateur via l'OCI. L'OCI est raccordé avec sa nappe au régulateur en X70.

3.9.2 Sonde de départ cascade

La sonde de départ cascade (SDC) est raccordée sur le connecteur X84 (bornes ) du module M1.

3.9.3 Relève chaudière (option)

Raccorder le circulateur chaudière aux bornes L et N du bornier du module M1.

Raccorder le contact thermostat chaudière en X14 du module M1 à l'aide du connecteur fourni.

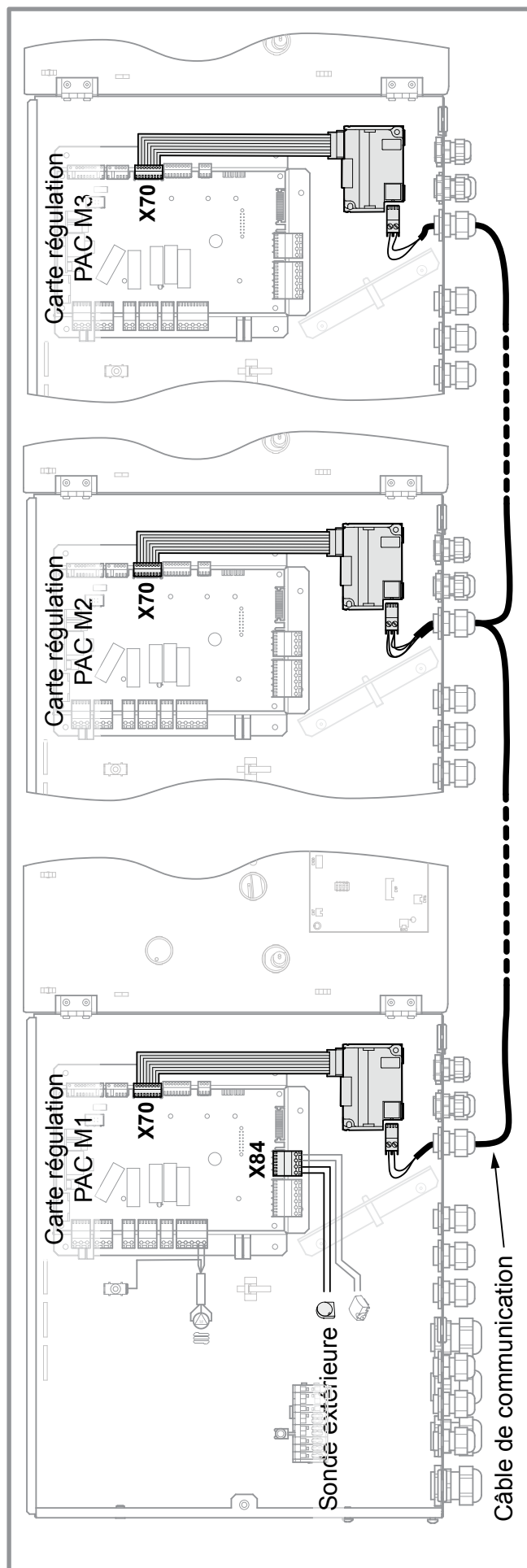


figure 11 - Raccordements électriques

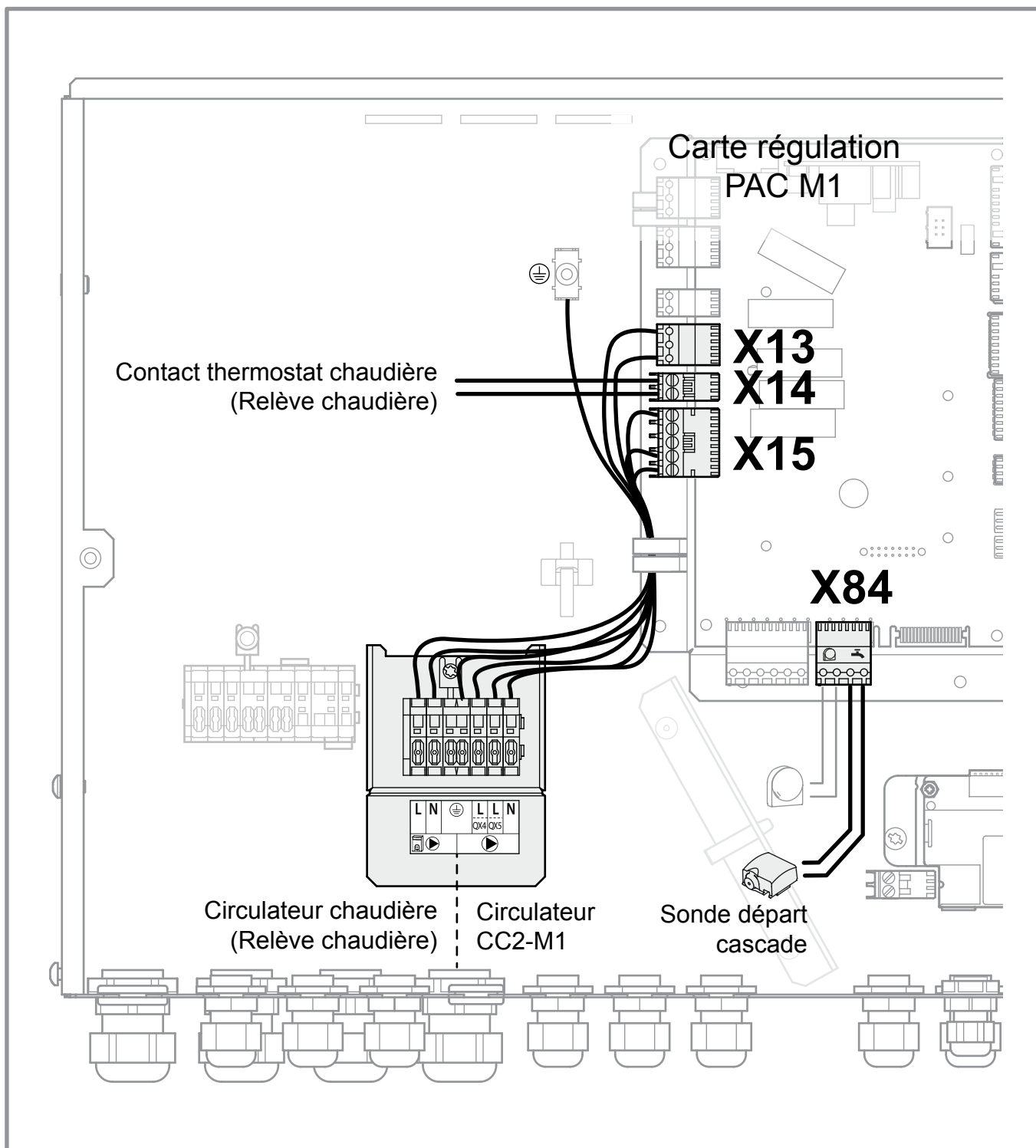


figure 12 - Raccordement sonde et circulateur cascade

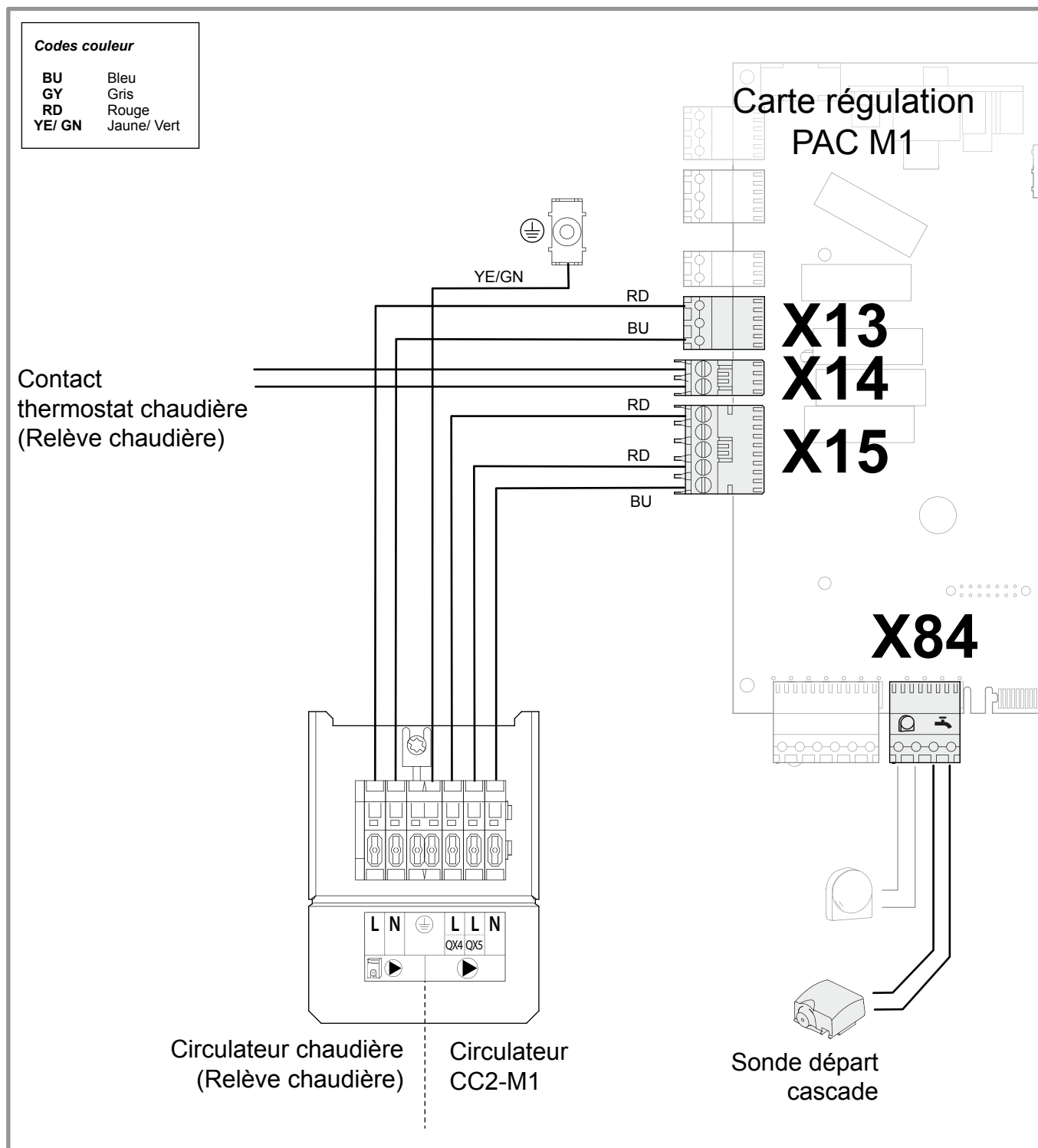


figure 13 - Cablage bornier sonde et circulateur cascade

4 Codes erreur

N° d'erreur	Libellé de l'erreur	Élément en erreur
81	Court circuit Com	La polarité. Contrôler le câblage du BUS et redémarrer les modules.
82	LPB collision adresse	Vérifier les lignes 6600 des régulateurs et redémarrer les modules : 1 : maître 2 : esclave 1 3 : esclave 2
146	Config sonde organe 00.0X	Un défaut est présent sur le module correspondant à l'adresse X (ligne 6600). Contrôler ce régulateur.
353	Sonde SCD manque sur maître	Contrôler le câblage de la sonde départ cascade sur le connecteur X84 du maître.

5 Pièces détachées

Pour toute commande de pièces détachées, indiquer :
 le type et le code de l'appareil, la désignation et le code de la pièce.

Qté = Quantité totale sur l'appareil.

N°	Code	Désignation	Type	Qté					
1	139108	OCI 345		01					
2	198746	Sonde	QAD 36	02					
3	110865	Connecteur	2x	01	4	909229	Faisceau		01
4	909229	Faisceau		01					

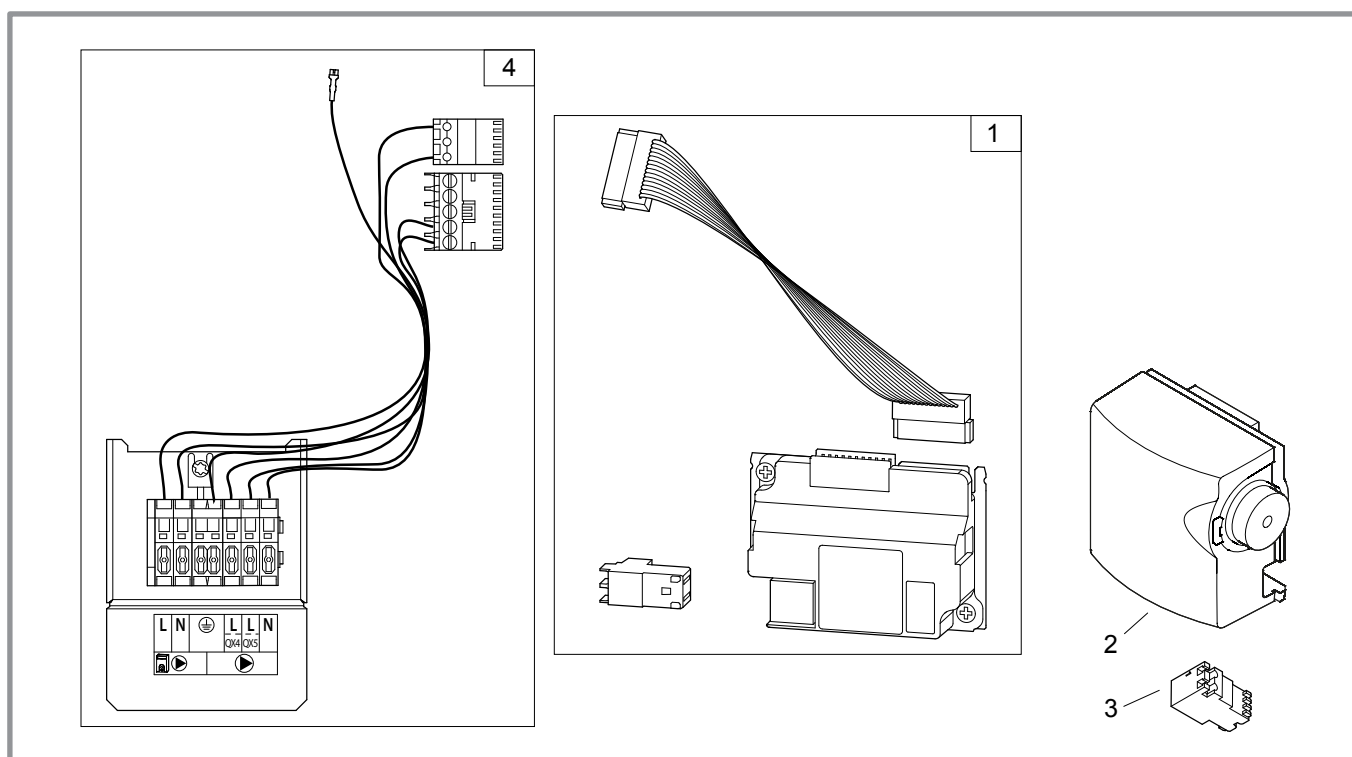


figure 14 - Pièces détachées







Cet appareil est conforme :

- à la directive basse tension 2006/95/CE selon la norme EN 60335-1,
- à la directive compatibilité électromagnétique 2004/108/CE.



Cet appareil est identifié par ce symbole. Il signifie que tous les produits électriques et électroniques doivent être impérativement séparés des déchets ménagers. Un circuit spécifique de récupération pour ce type de produits est mis en place dans les pays de l'Union Européenne (*), en Norvège, Islande et au Liechtenstein. N'essayez pas de démonter ce produit vous-même. Cela peut avoir des effets nocifs sur votre santé et sur l'environnement.

Le retraitement du liquide réfrigérant, de l'huile et des autres pièces doit être réalisé par un installateur qualifié conformément aux législations locales et nationales en vigueur. Pour son recyclage, cet appareil doit être pris en charge par un service spécialisé et ne doit être en aucun cas jeté avec les ordures ménagères, avec les encombrants ou dans une décharge.

Veillez contacter votre installateur ou le représentant local pour plus d'informations.

* En fonction des règlements nationaux de chaque état membre.

Date de la mise en service :

Coordonnées de votre installateur chauffagiste ou service après-vente.

Société Industrielle de Chauffage
SATC - BP 64 - 59660 MERVILLE - FRANCE