

Fiche produit

Caractéristiques

TM5SPDG6D6F

Modicon M258 - Mod. 2x6com 0 24vdc f=6.3



Principales

Gamme de produits	Modicon TM5
Type de produit ou équipement	Module distribution de puissance
Application spécifique du produit	Câblage de diff. tensions pour alimenter 6 E/S en 0 V CC et 6 E/S en 24 V CC

Complémentaires

Compatibilité de gamme	Modicon LMC058 Modicon M258
Accessoires associés	Contrôleur de mouvement Contrôleur logique
Tension de service (Us)	24 V
Type de réseau	CC
Protection contre les courts-circuits	6,3 A fusible interne
Marquage	CE
Poids du produit	0,025 kg

Environnement

Normes	UL 508 IEC 61131-2 CSA C22.2 No 213 CSA C22.2 No 142
Certifications du produit	GOST-R C-Tick CSA CULus
Température de fonctionnement	0...50 °C (installation à la verticale) 0...55 °C sans (installation à l'horizontale) 0...60 °C avec (installation à l'horizontale)
Température ambiante de stockage	-25...70 °C
Humidité relative	5...95 % sans condensation
Degré de protection IP	IP20 se conformer à IEC 61131-2
Degré de pollution	2 se conformer à IEC 60664
Altitude de fonctionnement	0...2000 m
Altitude de stockage	0...3000 m
Tenue aux vibrations	1 gn à 8,4...150 Hz sur Rail DIN 3,5 mm à 5...8,4 Hz sur Rail DIN
Tenue aux chocs mécaniques	15 gn pour 11 ms
Tenue aux décharges électrostatiques	4 KV avec contact se conformer à EN/IEC 61000-4-2 8 kV dans l'air se conformer à EN/IEC 61000-4-2
Tenue aux champs électromagnétiques rayonnés	1 V/M 2...2.7 GHz se conformer à EN/IEC 61000-4-3 10 V/m 80...2000 MHz se conformer à EN/IEC 61000-4-3

Tenue aux transitoires rapides	1 KV se conformer à EN/IEC 61000-4-4 (E/S) 1 KV se conformer à EN/IEC 61000-4-4 (câble blindé) 2 kV se conformer à EN/IEC 61000-4-4 (câbles d'alimentation)
Tenue aux ondes de choc	0,5 KV mode différentiel se conformer à EN/IEC 61000-4-5 1 KV mode commun se conformer à EN/IEC 61000-4-5
Compatibilité électromagnétique	EN/CEI 61000-4-6
Perturbation radiée/conduite	CISPR11

Emballage

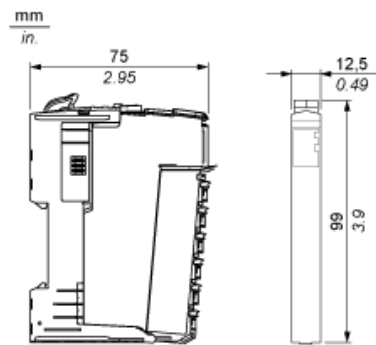
Poids de l'emballage (Kg)	0,039 kg
Hauteur de l'emballage 1	19,000 mm
Largeur de l'emballage 1	59,000 mm
Longueur de l'emballage 1	104,000 mm

Garantie contractuelle

Garantie	18 mois
----------	---------

TM5 Slice

Dimensions

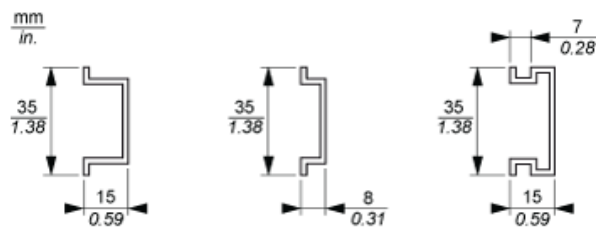


TM5 System

Spacing Requirements



Mounting on a DIN Rail



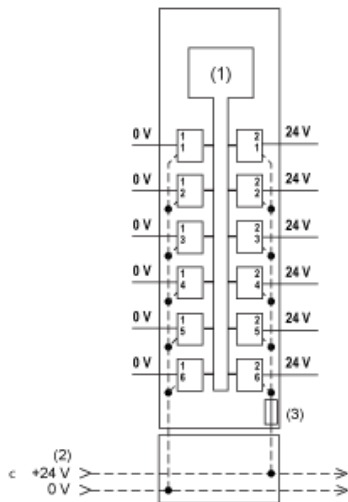
TM5 System Wiring Recommendations

Wire Sizes to Use with the Removable Spring Terminal Blocks

mm in.				
mm ²	0,08...2,5	0,25...2,5	0,25...1,5	2 x 0,25...2 x 0,75
AWG	28...14	24...14	24...16	2 x 24...2 x 18

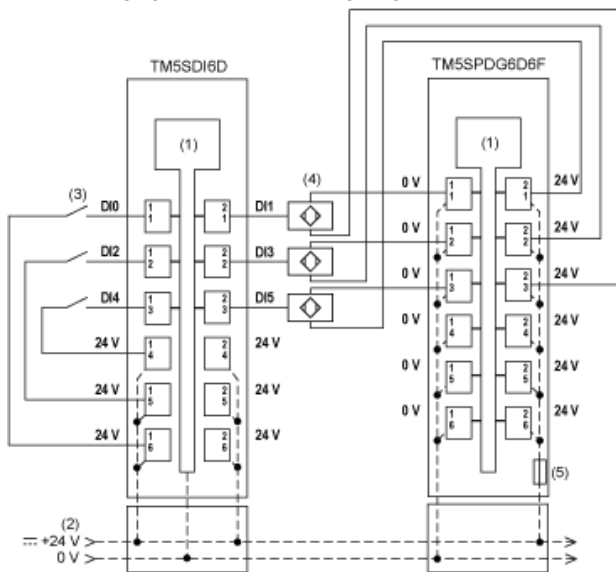
Electronic Module 6 x 0 Vdc and 6 x 24 Vdc

Wiring Diagrams



- (1) Internal electronics
- (2) 24 Vdc I/O power segment integrated into the bus bases
- (3) Integrated fuse type T slow-blow 6.3 A 250 V exchangeable

The following figure shows the wiring diagram with a TM5SDI6D:



- (1) Internal electronics
- (2) 24 Vdc I/O power segment integrated into the bus bases
- (3) 2-wire sensor
- (4) 3-wire sensor
- (5) Integrated fuse type T slow-blow 6.3 A 250 V exchangeable