



CoreLine Panel

RC132V G4 LED36S/840 PSU W30L120 OC

840 blanc neutre - Alimentation

CoreLine Panel gen4 tient la promesse de l'offre CoreLine : des luminaires de grande qualité, innovants, simples et rapides à installer, prêt à remplacer directement des luminaires conventionnels sur des applications d'éclairage général. La version innovante CoreLine Panel gen4 MultiLumen/Couleurs offre la possibilité de choisir la température de couleur (3000 ou 4000K) et le flux (3400lm ou 4000 lm en 3000K et 3600lm ou 4300lm en 4000K) les plus adaptés à l'application sur le lieu même d'installation grâce à deux commutateurs à l'arrière du luminaire. Et, grâce au nouveau connecteur, l'installation est simple, rapide et sans outils.

Données du produit

Caractéristiques générales	
Angle d'ouverture du faisceau de lumière	- °
Température de couleur	840 blanc neutre
Source lumineuse de substitution	Non
Nombre d'unités d'appareillage	1 unit
Driver/alimentation/transformateur	PSU [Alimentation]
Driver inclus	Oui
Type d'optique	90 [Faisceau 90°]
Faisceau du luminaire	90°
Interface de commande	-
Connexion	Unité de connexion 2 pôles
Câble	Non
Classe de protection CEI	Classe de sécurité II
Essai au fil incandescent	Température 650 °C, durée 30 s
Essai au fil incandescent	NO [Non]
Marquage CE	Marquage CE
Marquage ENEC	Marquage ENEC

Garantie	5 ans
Flux lumineux constant	Non
Nombre de produits par disjoncteur de 16 A type B	40
Risque photobiologique	Photobiological risk group 0 @ 200mm to EN62471
Conforme à la directive RoHS UE	Oui
Score taux d'éblouissement CEN	19

Photométries et Colorimétries	
Rouge saturé	<50
Caractéristiques électriques	
---	---
Tension d'entrée	220 à 240 V
Fréquence d'entrée	50 ou 60 Hz
Consommation électrique de CLO initiale	- W
Consommation électrique de CLO moyenne	- W
Courant d'appel	5,2 A

CoreLine Panel

Temps du courant d'appel	0,051 ms
Facteur de puissance (min.)	0.9

Gestion et gradation

avec gradation	Non
----------------	-----

Matériaux et finitions

Matériaux du boîtier	Acier
Matériaux de réflecteur	Acrylate
Constitution de l'optique	Polystyrène
Matériaux cache optique/lentille	Polystyrène
Matériel de fixation	-
Finition de cache optique/lentille	Opale
Longueur totale	1195 mm
Largeur totale	295 mm
Hauteur totale	11 mm
Couleur	Blanc
Dimensions (hauteur x largeur x profondeur)	11 x 295 x 1195 mm (0.4 x 11.6 x 47 in)

Normes et recommandations

Code d'indice de protection	IP20/44 [Protection des doigts ; protection du câble, protection contre les éclaboussures]
Code de protection contre les chocs mécaniques	IK03 [0.3 J]

Performances Initiales (Conforme IEC)

Flux lumineux initial	3600 lm
Tolérance du flux lumineux	+/-10%
Efficacité lumineuse à 0h du luminaire LED	123 lm/W
Température de couleur proximale initiale	4000 K
Indice de rendu des couleurs (initial)	>80
Chromaticité initiale	(0.38, 0.38) SDCM ≤3

Puissance initiale absorbée	29 W
Tolérance de consommation électrique	+/-10%

Durées de vie (Condorme IEC)

Taux de défaillance driver à la durée de vie utile moyenne de 50 000 h	5 %
Maintien du flux lumineux en fin de vie (35 000 h à 25 °C)	-
Maintien du flux lumineux en fin de vie (50 000 h à 25 °C)	L80
Maintien du flux lumineux en fin de vie (75 000 h à 25 °C)	-
Flux lumineux sortant à la durée de vie utile moyenne* de 100 000 h	-

Conditions d'utilisation

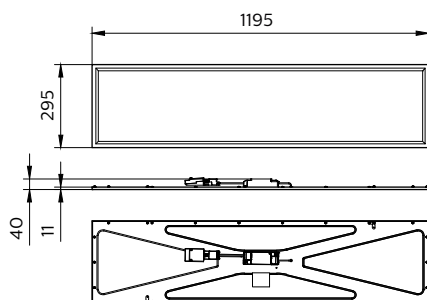
Plage de températures ambiantes	+10 à +40 °C
Performance Température Ambiante Tq	25 °C
Niveau de gradation maximal	Non applicable
Convient à une commutation aléatoire	Non applicable

Données logistiques

Code de produit complet	871016336044700
Nom du produit de la commande	RC132V G4 LED36S/840 PSU W30L120 OC
Code barre produit	8710163360447
Code de commande	36044700
Numérateur - Quantité par kit	1
Conditionnement par carton	1
SAP - Matériaux	911401878880
Poids net (pièce)	2,720 kg

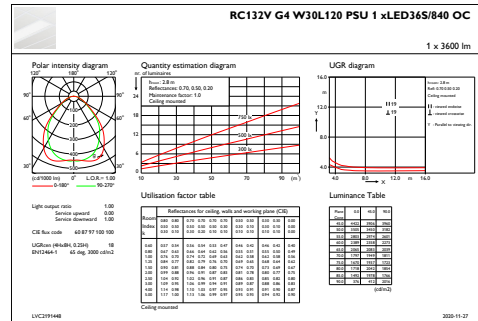
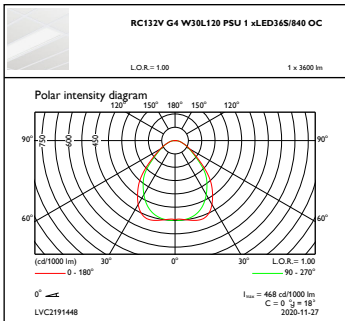


Schéma dimensionnel



CoreLine Panel RC132V/RC133V

Données photométriques



OFPC1_

IFGU1_RC132VG4W30L120PSU1xLED365840OC

