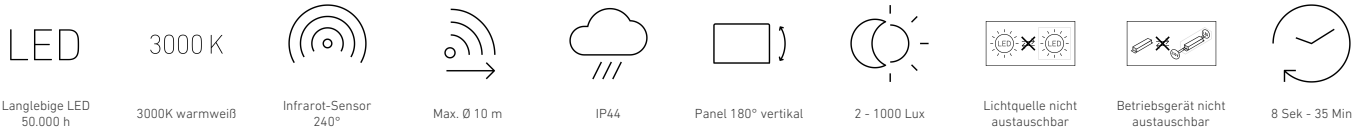


Projecteur LED à détection - Professional Line

XLED PRO ONE Max S

avec détecteur de mouvement - anthracite
EAN 4007841 069537
Réf. 069537



Description du fonctionnement

Le projecteur réinventé. Le projecteur XLED PRO ONE Max S, pivotant à 180° dans un élégant boîtier en aluminium, garantit un éclairage de jour de grandes surfaces avec un blanc chaud de 3000 K et un 6116 lm de 50,1 W. L'équipement comprend un capteur infrarouge de 240° (portée de 10 m), des capuchons enfichables pour limiter la zone de détection, une fonction de LED de balisage (10 %) et un adaptateur pour montage en saillie en option. Mise en réseau par câble. Réglage par potentiomètre et télécommande. Télécommande RC 12 incluse pour la version capteur. Hauteur maximale de montage : 6 m. Garantie de 5 ans.

Caractéristiques techniques

| | | | |
|------------------------------|--|------------------------------------|---|
| Dimensions (L x l x H) | 202 x 259 x 250 mm | Portée radiale | r = 3 m (19 m ²) |
| Avec source | Oui, système d'éclairage LED STEINEL | Portée tangentielle | r = 10 m (209 m ²) |
| Avec détecteur de mouvement | Oui | Interrupteur crépusculaire | Oui |
| Garantie du fabricant | 5 ans | Abdeckmaterial Lieferumfang | cachez enfichables |
| Réglages via | Télécommande, Potentiomètres, Smart Remote | Flux lumineux total du produit | 6116 lm |
| Variante | avec détecteur de mouvement - anthracite | Flux lumineux mesure (360°) | 6116 lm |
| UC1, Code EAN | 4007841069537 | Efficacité totale du produit | 122 lm/W |
| Emplacement | Extérieur | Température de couleur | 3000 K |
| Emplacement, pièce | extérieur, jardin, entrée, Cour et allée, tout autour du bâtiment, Intérieur | Écart de couleur LED | SDCM3 |
| Coloris | anthracite | Ampoule | LED non interchangeable |
| Support mural d'angle inclus | Non | Durée de vie LED L70B50 (25°) | > 36000 |
| Lieu d'installation | plafond, mur | Système de refroidissement des LED | Contrôle thermique passif |
| Montage | En saillie, Mur | Allumage en douceur | Oui |
| Résistance aux chocs | IK03 | Fonctions | Fonction DIM, Détecteur de lumière, Détecteur de mouvement, Lumière d'orientation |

<https://www.steinell.de>

Sous réserve de modifications techniques.

02.2024

Page 1 de 3

XLED PRO ONE Max S

avec détecteur de mouvement - anthracite
 EAN 4007841 069537
 Réf. 069537



Caractéristiques techniques

| | |
|--|--------------------------|
| Indice de protection | IP44 |
| Classe | I |
| Température ambiante | -20 – 40 °C |
| Matériau du boîtier | Aluminium |
| Matériau du cache | Verre transparent |
| Alimentation électrique | 220 – 240 V / 50 – 60 Hz |
| Lampes LED < 2 W | 16 W |
| Lampes LED > 2 W < 8 W | 64 W |
| Lampes LED > 8 W | 64 W |
| Charge capacitive en µF | 88 µF |
| Hauteur de montage max. | 6,00 m |
| Mode esclave réglable | Non |
| Protection au ras du mur | Oui |
| Possibilité de neutraliser la détection par segments | Non |
| Cadrage électronique | Non |
| Cadrage mécanique | Non |

| | |
|---|--------------------------|
| Réglage crépusculaire | 2 – 2000 lx |
| Temporisation | 8 s – 35 Min. |
| Fonction balisage | Oui |
| Fonction balisage temps | 10/30 min, toute la nuit |
| Éclairage principal réglable | Non |
| Réglage du seuil de déclenchement Teach (apprentissage) | Oui |
| Mise en réseau possible | Oui |
| Mise en réseau via | Câble |
| Fonction balisage en pourcentage | 10 % |
| Fonction balisage en pourcentage, de 10 % | |
| Fonction balisage en pourcentage, jusqu'à | 10 % |
| Puissance | 50,1 W |
| Indice de rendu des couleurs IRC | = 80 |
| Hauteur de montage optimale | 2 m |
| Angle de détection | 240 ° |
| Indice de protection, plafond | IP44 |

Accessoires

EAN 4007841 080983

Adaptateur pour montage en surface XLED PRO ONE Plus + Max

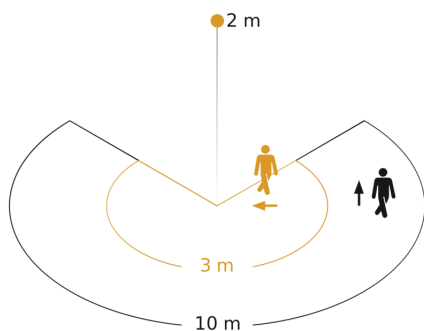
EAN 4007841 079000

RC 12

XLED PRO ONE Max S

avec détecteur de mouvement - anthracite
EAN 4007841 069537
Réf. 069537

Zone de détection



Hauteur d'installation: 1,80 m - 6,00 m
Orange: sens de passage radial
Noir: sens de passage tangential

Dessin dimensionnel

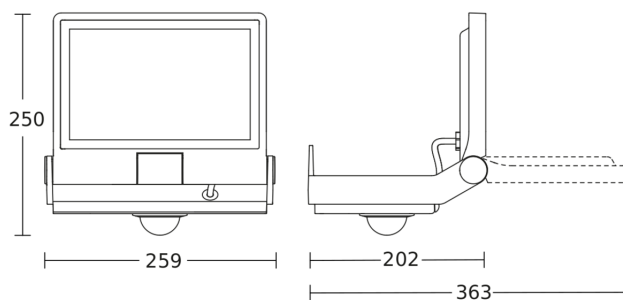


Schéma du circuit principal

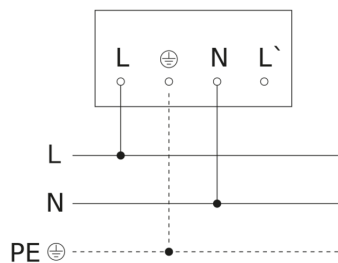


Schéma du circuit d'interconnexion maître/esclave

