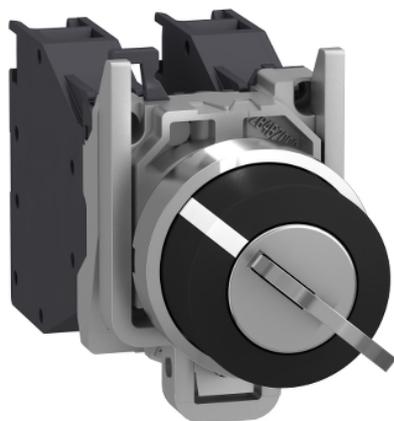


## Fiche produit

### Caractéristiques

# XB4BG41GEX

Harmony XB4 - bouton à clé 455 Atx gaz - Ø22  
- 2 pos fix - retr GD - 1F - vis



### Principales

Gamme de produit	Harmony XB4
Type de produit ou équipement	Bouton-tournant complet
Nom de l'appareil	XB4
Matériau de la collerette	Métal plaqué chrome
Matière de l'embase de fixation	Zamak
Diamètre de fixation	22 mm
Vente par quantité indivisible	1
Zone poussière	Zone 21 - 22
Zone de gaz	Zone 1 - 2
Type d'unité de commande	Position maintenue
Profil de l'unité de commande	Bouton-tournant à clé
Numéro de clé	455
Description des contacts	1 "F"

### Complémentaires

Largeur	46,2 mm
Hauteur	30 mm
Profondeur	110 mm
Poids du produit	0,158 kg
Montage de l'appareil	Trou de fixation - (diamètre: 22,5 mm +/- 0,2 mm se conformer à CEI 60947-1
Entraxe de fixation	>= 30 x 40 mm (support) - épaisseur: 1...6 mm
Profondeur d'encastrement	58 mm
Marquage	Ex tb IIIC Db Ex db eb IIC Gb II 2 GD
Forme de la tête de l'unité de signalisation	Rond
Positions de l'unité de commande	2 position 90°
Position de retrait de la clé	Dans toutes les positions
Fonctionnement des contacts	À action dépendante
Utilisation des contacts	Contacts standards
Ouverture positive	Sans
Endurance mécanique	5000000 cycle
Mode de raccordement	Borniers à vis-étrier, 2 x 1,5 mm <sup>2</sup> avec embout se conformer à CEI 60947-1 Borniers à vis-étrier, 1 x 2,5mm <sup>2</sup> sans embout se conformer à CEI 60947-1
Couple de serrage	0,8...1,2 N.m se conformer à CEI 60947-1
[Ith] courant thermique conventionnel	10 A se conformer à CEI 60947-5-1

[Ui] tension assignée d'isolement	415 V
[Ie] courant assigné d'emploi	1,9 A à 380 V, AC, A600 se conformer à CEI 60947-5-1 3 A à 240 V, AC, A600 se conformer à CEI 60947-5-1 6 A à 120 V, AC, A600 se conformer à CEI 60947-5-1 0,27 A à 250 V, DC, Q300 se conformer à CEI 60947-5-1 0,55 A à 125 V, DC, Q300 se conformer à CEI 60947-5-1 2,87 A à 24 V, DC, Q300 se conformer à CEI 60947-5-1

## Environnement

Traitement de protection	TH
Température ambiante de stockage	-40...70 °C
Température de l'air ambiant en fonctionnement	-20...75 °C
Degré de protection IP	IP66 se conformer à CEI 60529
Normes	CEI 60079-0:2009 EN/CEI 60079-1:2009 IEC 60079-7:2009 CEI 60079-31:2009 UL 60079-0 UL 60079-1 UL 60079-31 ANSI/ISA 12.12.01 CSA C22.2 No 213
Certifications du produit	INERIS 04ATEX9004U

## Emballage

Type d'emballage 1	PCE
Nb produits dans l'emballage 1	1
Hauteur de l'emballage 1	11,0 cm
Largeur de l'emballage 1	3,0 cm
Longueur de l'emballage 1	4,6 cm
Poids de l'emballage 1	180,0 g
Type d'emballage 2	S03
Nb produits dans l'emballage 2	40
Hauteur de l'emballage 2	30,0 cm
Largeur de l'emballage 2	30,0 cm
Longueur de l'emballage 2	40,0 cm
Poids de l'emballage 2	7,481 kg

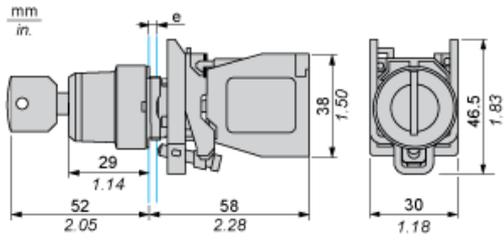
## Durabilité de l'offre

Statut environnemental de l'offre	Produit Green Premium
Régulation REACh	<a href="#">Déclaration REACh</a>
Directive RoHS UE	Conformité pro-active (Produit en dehors du scope légal RoHS UE) <a href="#">Déclaration RoHS UE</a>
Sans mercure	Oui
Régulation RoHS Chine	<a href="#">Déclaration RoHS Pour La Chine</a>
Information sur les exemptions RoHS	<a href="#">Oui</a>
Profil environnemental	<a href="#">Profil Environnemental Du Produit</a>
Profil de circularité	<a href="#">Informations De Fin De Vie</a>
DEEE	Sur le marché de l'Union Européenne, le produit doit être mis au rebut selon un protocole spécifique de collecte des déchets et ne jamais être jeté dans une poubelle d'ordures ménagères.

## Garantie contractuelle

Garantie	18 mois
----------	---------

Dimensions



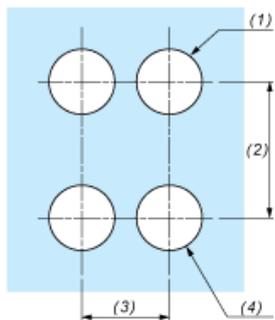
e : Epaisseur du support : 1 à 6 mm (0,04 à 0,24 po.)

---

Découpe pour boutons-poussoirs, commutateurs et voyants (trous réalisés, prêt à installer)

---

Raccordement par borniers à vis



- (1) Diamètre sur support ou panneau réalisé
- (2) 40 mm min. / 1,57 po. min.
- (3) 30 mm min. / 1,18 po. min.
- (4)  $\varnothing 22,5 \text{ mm} / 0,89 \text{ po.}$  Recommandé ( $\varnothing 22,3 \text{ mm }_0^{+0,4} / 0,88 \text{ po. }_0^{+0,016}$ )