

MANUFACTURER'S DECLARATION OF CONFORMITY
DICHIARAZIONE DI CONFORMITA' DEL COSTRUTTORE

No.	65605776	
Issuer's name <i>Nome del costruttore:</i>	GEWISS S.p.A.	
Issuer's address <i>Indirizzo del costruttore:</i>	Via A. Volta, 1 24069 Cenate Sotto (BG) ITALY	
Subject of the declaration <i>Oggetto della dichiarazione:</i>	FR60158N	
Main ratings: <i>Dati principali:</i>	<ul style="list-style-type: none"> ➤ Rated voltage / Tensione nominale ➤ Rated insulation voltage / Tensione nominale di isolamento ➤ Rated operational voltage / Tensione nominale di impiego ➤ Rated impulse withstand voltage / Tensione nominale di tenuta ad impulso ➤ Rated current of the assembly / Corrente nominale del quadro ➤ Rated peak withstand current / Corrente nominale ammissibile di picco ➤ Rated conditional short-circuit current / Corrente nominale di cortocircuito ➤ SCPD / Dispositivo di protezione contro il cortocircuito ➤ Rated frequency / Frequenza nominale ➤ Degree of protection / Grado di protezione ➤ Form of the internal separation / Forma della segregazione interna ➤ Pollution degree / Grado di inquinamento ➤ EMC disturbances in environments / Ambiente EMC ➤ Conditions of installation / Condizioni di installazione ➤ Mechanical impact protection / Protezione contro l'impatto meccanico ➤ Dimensions / Dimensioni (Width – Height – Depth / Base – Altezza – Profondità) ➤ Weight / Peso 	<ul style="list-style-type: none"> Un = 400 Vac Ui = 400 Vac Ue = 400 Vac Uimp = 4 kV InA = 35 A Ipk = 10 kA Icc = 4,5 kA / fn = 50 Hz IP 44 / IP54 1 3 B Mobile ACS/ ASC Mobile IK 08 450-560-133 mm 6,4 Kg

We declare that the products mentioned in subject are designed and manufactured in conformity with the requirements of the following harmonized standards:

Dichiariamo che i prodotti citati in oggetto sono progettati e costruiti conformemente ai requisiti delle seguenti norme armonizzate:

Document No. / Documento N.	Title / Titolo	Date of issue / Data di emissione
➤ EN 61439-1	Low-voltage switchgear and controlgear assemblies – Part 1: General rules Apparecchiature assiemate di protezione e di manovra per bassa tensione (quadri BT) – Parte 1: Regole generali	2011
➤ EN 61439-4	Low-voltage switchgear and controlgear assemblies - Part 4: Particular requirements for assemblies for construction sites (ACS) Apparecchiature assiemate di protezione e di manovra per bassa tensione (quadri BT) - Parte 4: Prescrizioni particolari per quadri per cantiere (ASC)	2013

and therefore meeting the essential requirements of the Directives:
e quindi rispondenti ai requisiti essenziali delle Direttive:

- 2014/35/EU 2014/34/EU Reg. (EU) n. 305/2011
 99/5/EC 2014/30/EU

Signed for and on behalf of:

Firmato per conto di: GEWISS S.p.A.

Place and Date:

Luogo e Data Cenate Sotto, 01st December 2017

MATTEO GAVAZZENI
 Industrial Property and
 Certifications Manager

GEWISS

CARATTERISTICHE SPECIFICATION

Serie/Series: FR

Codice/Code: FR60158N

Un: 400 V

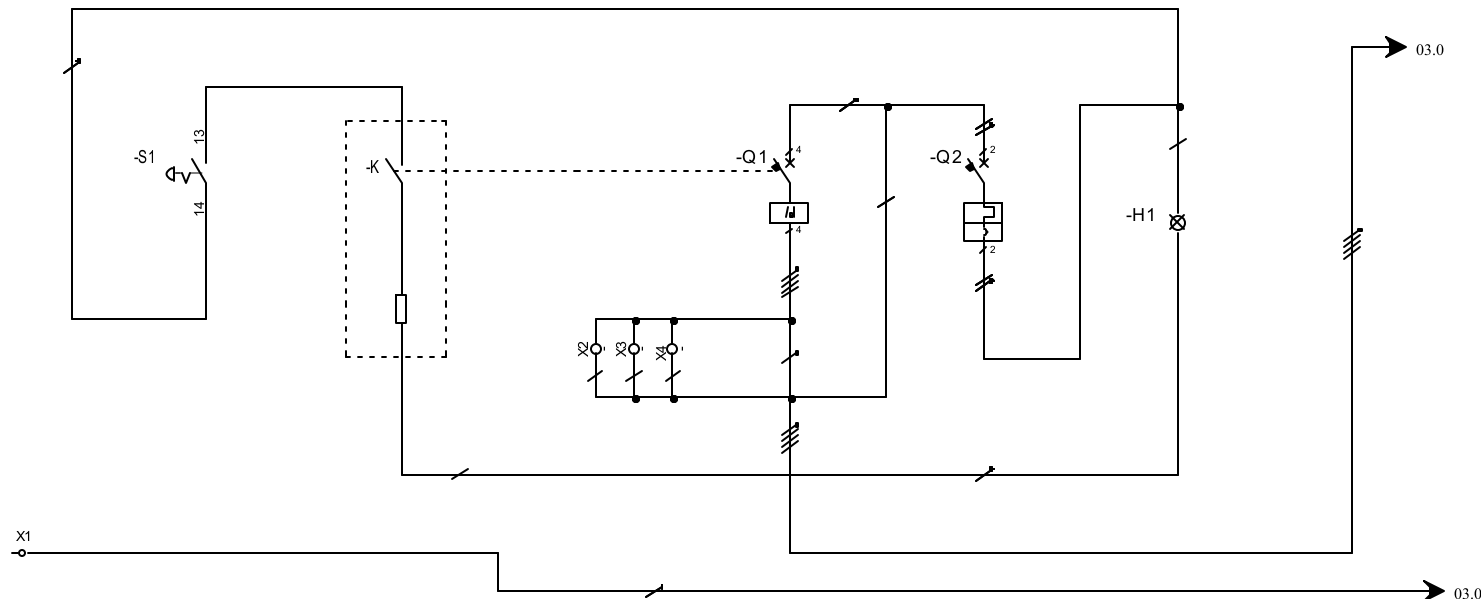
Uaux: 230 V

f: 50 Hz

Icc: 4,5 kA

I_p: 44 / 54

In: 35A



UTENZA USE	DENOMINAZIONE DENOMINATION		MORSETTIERA DI TERRA	PULSANTE D'EMERGENZA	BOBINA A LANCIO	MORSETTI	INTERRUTTORE GENERALE	PROTEZIONE LAMPADA	LAMPADA PRES. TENSIONE
	TIPO / TYPE	POT./TOT. POWER Kw	EARTH TERMINAL BOARD	EMERGENCY PUSH-BUTTON	SHUNT TRIP RELÉ	TERMINAL BLOCKS	MAIN SWITCH	LAMP PROTECTION	POWER SUPPLY BULB
	POT./POWER Kw	In A							
	COEF. CONTEMP.	COS φ							
INTERRUTTORE SEZIONATORE MAIN SWITCH	COSTRUTTORE / CONSTRUCTOR		GEWISS	GEWISS	GEWISS	GEWISS	GEWISS	GEWISS	GEWISS
	TIPO / TYPE		GW40402	GW74361	GWD6015	3XGW4672	GWD4322	GW90605	GW96581
	N. POLI/N. POLES	In A					4	40	1P+N
	I _{th} A	I _{dn} A					30mA	4,5	
	I _m (o curva / or curve) A	P _d A						C	
FUSIBILE FUZE	TIPO / TYPE								
	CALIBRO / CALIBRE	A							
CONTATTORE CONTACTOR	TIPO / TYPE								
	In A	P _n kW							
RELÉ TERMICO THERMAL RELAY	TIPO / TYPE								
	TARATURA / CALIBRATION	A							
LINEA DI POTENZA POWER LINE	TIPO CAVO / CABLE TYPES		6X2,5mm ²		2X1,5mm ²	9X2,5mm ²	2X2,5mm ² +3X6mm ²	2X1,5mm ²	2X1,5mm ²
	FORMAZIONE / FORMATION		PE		L1,N	L1,L2,L3	L1,L2,L3,N	L1,N	L1,N
	LUNGHEZZA / LENGHT	m							
	I _z A								
	C.d.T. a In %	C.d.T. a Ib %							
	Zk mΩ	Zs mΩ							
	I _k trifase/mo nof. kA	I _{k1} fase/terna kA							
	MORSETTIERA / TERMINAL BOARD								

GEWISS

CODICE : FR60158N
CODE :

PROGETTO : Schema elettrico
PROJECT : Electric diagram

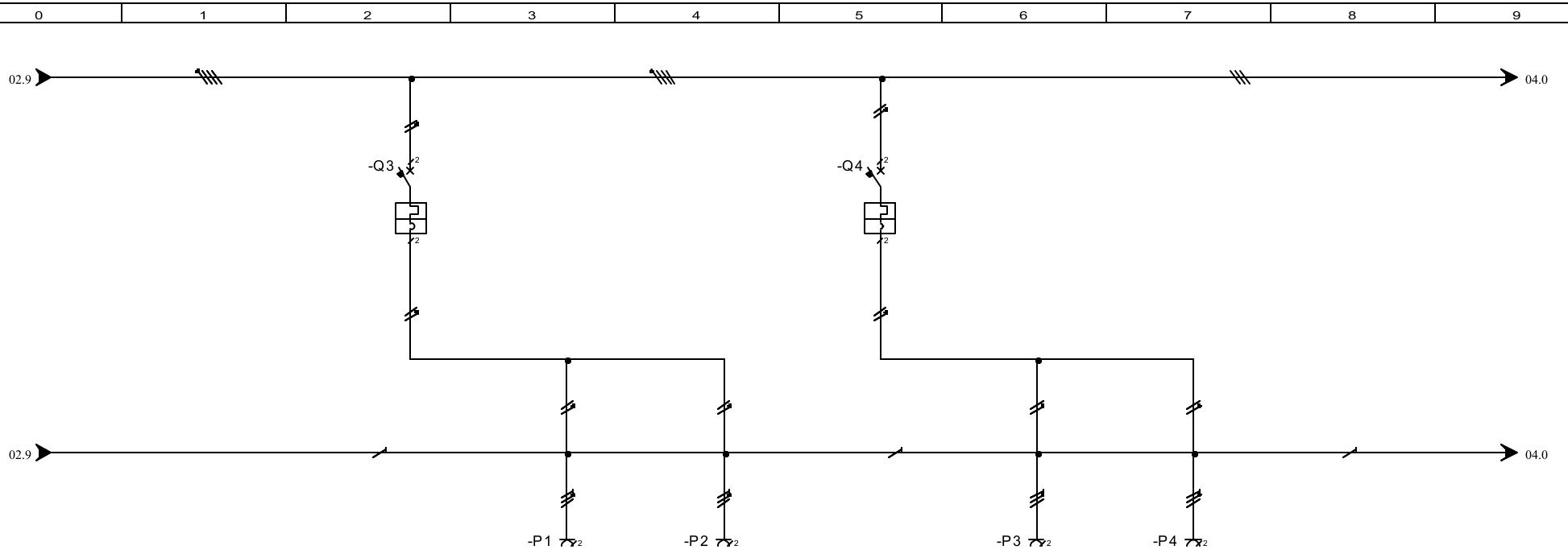
FOGLIO 02
DI 05

TITOLO/ TITLE: Schema unifilare
Wire electric diagram

01 ◀ ▶ 03

REV. DATA/DATE FIRMA/SIGN MODIFICA/ MODIFY

DIS.: Crocca A. DATA/DATE: 24/11/2017

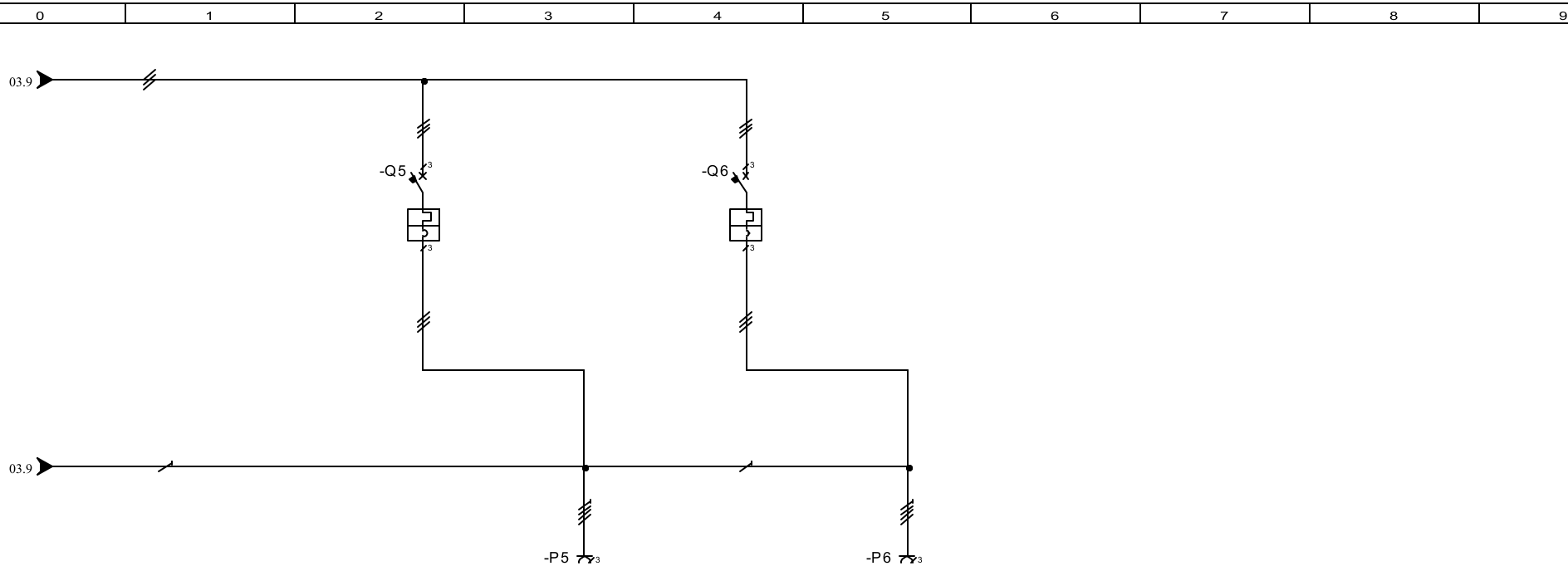


UTENZA USE	DENOMINAZIONE DENOMINATION		PROTEZIONE PRESE 1-2 1-2 OUTLETS PROTECTION		PRESA 1 OUTLET 1		PRESA 2 OUTLET 2		PROTEZIONE PRESE 3-4 3-4 OUTLETS PROTECTION		PRESA 3 OUTLET 3		PRESA 4 OUTLET 4	
	TIPO / TYPE	POT./TOT.POWER Kw	In	A	90031154	16	90031154	16			90031154	16	90031154	16
	COEF. CONTEMP.	COS φ			0,8		0,8			0,8		0,8		
INTERRUTTORE SEZIONATORE MAIN SWITCH	COSTRUTTORE / CONSTRUCTOR		GEWISS						GEWISS					
	TIPO / TYPE		GW90607						GW90607					
	N. POLI/N. POLES	In	A	1P+N	16				1P+N	16				
	lth	A	Idn	A	4,5				4,5					
	Im (o curva / or curve)	A	Pdi	A	C				C					
FUSIBILE FU SE	TIPO / TYPE													
	CALIBRO / CALIBRE		A											
CONTATTORE CONTACTOR	TIPO / TYPE													
	In	A	Pn	kW										
RELÈ TERMICO THERMAL RELAY	TIPO / TYPE													
	TARATURA / CALIBRATION		A											
LINEA DI POTENZA POWER LINE	TIPO CAVO / CABLE TYPES		4X2,5 mm ²		3X2,5 mm ²		3X2,5 mm ²		4X2,5 mm ²		3X2,5 mm ²		3X2,5 mm ²	
	FORMAZIONE / FORMATION		L2,N		L2,N,PE		L2,N,PE		L3,N		L3,N,PE		L3,N,PE	
	LUNGHEZZA / LENGHT		m											
	Iz		A											
	C.d.T.	a In	%	C.d.T.	a lb	%								
	Zk	mΩ	Zs	mΩ										
	Ik trifase/mo nof.	kA	Ik1 fase/terra	kA										
	MORSETTIERA / TERMINAL BOARD													



CODICE : CODE :	FR60158N	PROGETTO : PROJECT :	Schema elettrico Electric diagram	FOGLIO DI	03 05
TITOLO/ TITLE: Wire electric diagram			02◀▶04		
DIS.: Crocca A.		DATA/DATE: 24/11/2017			

REV.	DATA/DATE	FIRMA/SIGN	MODIFICA/ MODIFY
------	-----------	------------	------------------



UTENZA USE	DENOMINAZIONE DENOMINATION		PROTEZIONE PRESA 5 OUTLET 5 PROTECTION		PRESA 5 OUTLET 5		PROTEZIONE PRESA 6 OUTLET 6 PROTECTION		PRESA 6 OUTLET 6		
	TIPO / TYPE	POT./TOT. POWER Kw	In	A	GW622 09H	16	GW622 09H	16			
	COEF. CONTEMP.	COS φ			0,8		0,8				
INTERRUTTORE SEZIONATORE MAIN SWITCH	COSTRUTTORE / CONSTRUCTOR		GEWISS		GEWISS		GEWISS		GEWISS		
	TIPO / TYPE		GW90 267		GW90 267		GW90 267		GW90 267		
	N. POLI/N. POLES	In	A	3	16	3	16	3	16	3	16
	lth	A	A	6		6		6		6	
	Im (o curva / or curve)	A	A	C		C		C		C	
FUSIBILE FU SE	TIPO / TYPE										
	CALIBRO / CALIBRE		A								
CONTATTORE CONTACTOR	TIPO / TYPE										
	In	A	Pn	kW							
RELÈ TERMICO THERMAL RELAY	TIPO / TYPE										
	TARATURA / CALIBRATION		A								
LINEA DI POTENZA POWER LINE	TIPO CAVO / CABLE TYPES		3X2,5 mm ²		4X2,5 mm ²		3X2,5 mm ²		4X2,5 mm ²		
	FORMAZIONE / FORMATION		L1,L2,L3		L1,L2,L3,PE		L1,L2,L3		L1,L2,L3,PE		
	LUNGHEZZA / LENGHT		m								
	lz	A									
	C.d.T.	a In	%	C.d.T.	a lb	%					
	Zk	mΩ	Zs	mΩ							
	Ik trifase/mo nof.	kA	Ik1 fase/tera	kA							
	MORSETTIERA / TERMINAL BOARD										



CODICE : CODE :	FR60158N	PROGETTO : PROJECT :	Schema elettrico Electric diagram	FOGLIO DI	04 05
TITOLO/ TITLE: Wire electric diagram			03◀▶05		
DIS.:	Crocca A.	DATA/DATE:	24/11/2017		

REV.	DATA/DATE	FIRMA/SIGN	MODIFICA/ MODIFY
------	-----------	------------	------------------

GEWISS S.p.A si riserva la possibilità di sostituire alcuni dei codici inclusi negli schemi allegati con interruttori aventi caratteristiche tecniche identiche o migliorate.

La tabella seguente riporta l'elenco delle possibili sostituzioni autorizzate.

GEWISS s.p.A ha verificato e certificato il quadro in tutte le configurazioni così realizzate che, pertanto, rientrano nel sistema di quadri GEWISS come definito dalle norme EN 61439-1 e EN 61439-4

TABELLA CODICI E LORO ALTERNATIVE / TABLE CODES AND ITS ALTERNATIVES												
CODICI/CODES		CARATTERISTICHE / FEATURES										
Codice base Base code	Codice alt. Alt. code	Tipo Type	Poli Poles	Curva Curve	In (A)	Icc (KA)	Idn (mA)	Moduli Modules	VARIABILI / VARIABLES			
									Tipo Type	Curva Curve	Icc (KA)	Moduli Modules
GW90247			2P	C	16	6	/		MTC MCCB			1
	GW92047								MT/MCB			2
GW90250			2P	C	32	6	/		MTC MCCB			1
	GW92050								MT/MCB			2
GW90267			3P	C	16	6	/		MTC MCCB			2
	GW92067								MT/MCB			3
GW90270			3P	C	32	6	/		MTC MCCB			2
	GW92070								MT/MCB			3
GW90287			4P	C	16	6	/		MTC MCCB			2
	GW92087								MT/MCB			4
GW90290			4P	C	32	6	/		MTC MCCB			2
	GW92090								MT/MCB			4
GW92093		MT	4P	C	63		/	4			6	
	GW92693	MCB									10	
GW94027		MDC	2P		16	4,5	30	2		AC		
	GW94227	RCBO								A		
GW94127		MDC	2P		16	6	30	2		AC		
	GW94327	RCBO								A		

Gewiss SpA reserves the right to replace some of the products included in the drawing with devices having the same or improved ratings or technical characteristics.

The following table shows the list of possible replacements allowed.

Gewiss SpA has tested and certified the switchboard conforming to all the configurations in such a way manufactured, therefore, they are included in GEWISS assembly system as defined in the standards EN 61439-1 and EN 61439-4

				GEWISS	CODICE: CODE:	FR60158N	PROGETTO : Schema elettrico PROJECT : Electric diagram	FOGLIO 05 DI 05
					TITOLO/ TITLE: Codes table	Tabella codici		04◀▶
REV.	DATA/DATE	FIRMA/SIGN	MODIFICA/ MODIFY		DIS.: Crocca A.	DATA/DATE: 24/11/2017		