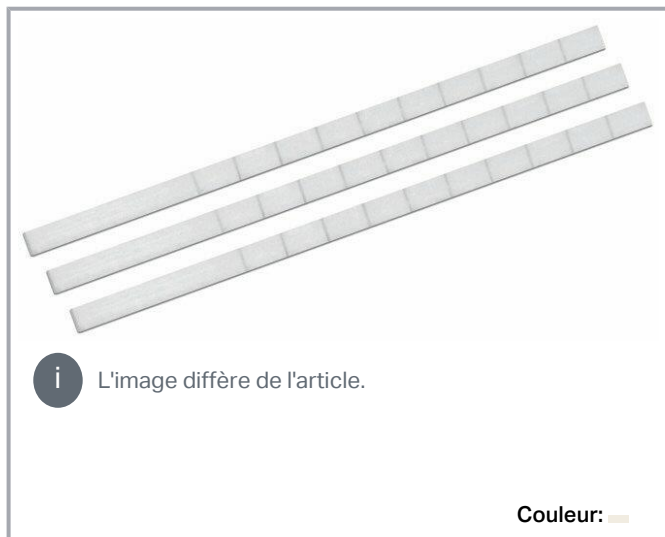


## Fiche technique | Référence: 209-229

Tige de marquage; avec impression; V; non extensible; Impression horizontale; encliquetable; blanc

[www.wago.com/209-229](http://www.wago.com/209-229)



### Données

#### Données techniques

Impression	V
Nombre d'impressions	10
Alignement d'impression	Impression horizontale
Couleur de l'impression	noir
Type d'impression	Symbole
Conditionnement	Strip

#### Données du matériau

Couleur	blanc
Sans halogène	Oui
Poids	0,5 g
Charge calorifique	0,014 MJ

#### Données commerciales

Groupe de produits	2 (Accessoires)
eCl@ss 10.0	27-14-11-37

Sous réserve de modifications. Veuillez tenir compte de la documentation du produit !

WAGO Contact SAS  
Paris Nord 2 - 83 rue des Chardonnerets  
93290 Tremblay-en-France | BP 55065  
95947 Roissy CDG Cedex  
Tél. : 0033/ 1/ 48172590 | Fax : 01 48 63 25 20 | E-mail : [info-fr@wago.com](mailto:info-fr@wago.com)

Avez-vous des questions sur nos produits ?  
Nous nous tenons volontiers à votre disposition au +49 (571) 887-44222.



eCl@ss 9.0	27-14-11-37
ETIM 8.0	EC000761
ETIM 7.0	EC000761
Unité d'emb. (SUE)	300 (10) pce(s)
Type d'emballage	Carton
Pays d'origine	DE
GTIN	4017332096966
Numéro du tarif douanier	49119900000

## Téléchargements

### Conformité environnementale du produit

#### Recherche de conformité

Environmental Product Compliance 209-229

URL

Téléchargement

Tige de marquage; avec impression; V; non extensible; Impression horizontale; encliquetable; blanc

## Indications de manipulation

Sous réserve de modifications. Veuillez tenir compte de la documentation du produit !

WAGO Contact SAS

Paris Nord 2 - 83 rue des Chardonnerets

93290 Tremblay-en-France | BP 55065

95947 Roissy CDG Cedex

Tél. : 0033/ 1/ 48172590 | Fax : 01 48 63 25 20 | E-mail : [info-fr@wago.com](mailto:info-fr@wago.com)

Avez-vous des questions sur nos produits ?

Nous nous tenons volontiers à votre disposition au +49 (571) 887-44222.