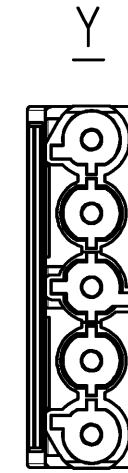
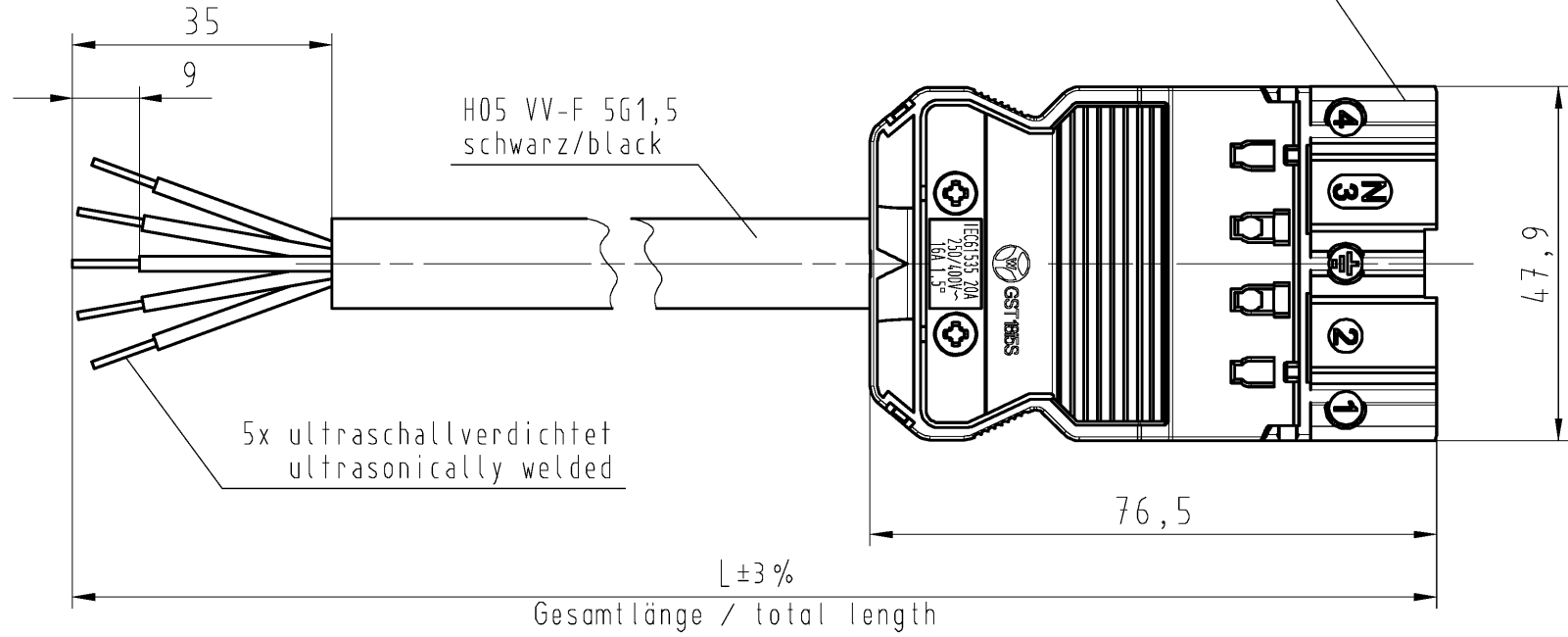


Steckerteil, maigrün
male connector, may green



- 4 = grau/grey
- 3/N = blau/blue
- ⊕ = grün-gelb
green-yellow
- 2 = schwarz/black
- 1 = braun/brown

These dimensions will be especially checked at delivery
Only inspection dimensions
With /E marked dimensions are only valid for internal use

Diese Maße werden bei Abnahme besonders geprüft
Ausschließlich Prüfmaße
Mit /E gekennzeichnete Maße sind nur für interne Zwecke gültig

Weitergabe sowie Vervielfältigung dieses Dokuments, Verwertung und Mitteilung seines Inhalts sind verboten, soweit nicht ausdrücklich gestattet.
The reproduction, distribution and utilization of this document as well as the communication of its contents to others without express authorization is prohibited.

Teile-Nr. part-no.	L	Beispiel (Farbe: maigrün) exampel (colour: may green)	Typ type
92.257.XX04.7	XX in dm-Schritten	92.257.1004.7 = 10dm/L= 1000mm	GST1815KS-S 15 10GN04
U2.257.XX04.7	XX in m-Schritten	U2.257.1204.7 = 12 m/L=12000mm	GST1815KS-S 15 X12GN04
Weitere Daten siehe KATALOG oder eKatalog. Additional data see CATALOG or eCatalog.		www.wieland-electric.com eshop.wieland-electric.com	
Tolerierung Size ISO 14405(®)/Tolerance system Size ISO 14405(®). (This ISO-standard describes the envelope principle. According to the envelope principle the deviations of form and parallelism are limited by the size tolerances).		ja/yes <input checked="" type="checkbox"/> Stoffverbots- und Deklarationsliste nach WN 5020.010 ist einzuhalten. Conformity with Wieland document WN 5020.010 e (list of prohibited / declarable hazardous substances) to be declared!	
Freitoleranz nach General tolerance		CAD - Zeichnung, keine manuellen Änderungen CAD - drawing, no manual modifications allowed	1.Verwendung: - First Use: -
		Blatt: 1 von 1 Sheet: of 1	
		Zeichnung Nr./Drawing No.	Index
		T 92.257.0504.7 01K	
		Maße in mm/Dimensions are in mm	
		Ersatz für/Replacement for: -	
		Type	Benennung/Title
		GST1815	KONFEKT_LEITUNG
		KS-S 15	Stecker/male - freies Ende/free end
		..GN04	Schraubanschluß/screw connection 250/400V 1,5qmm
Index	Datum / Blatt Date / Sheet	www.wieland-electric.com	
Änderung/Revision			