

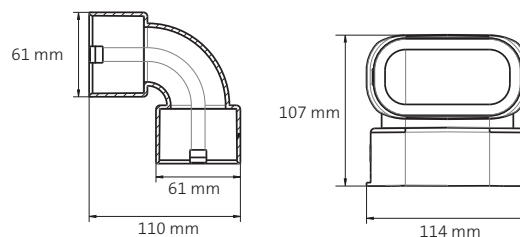
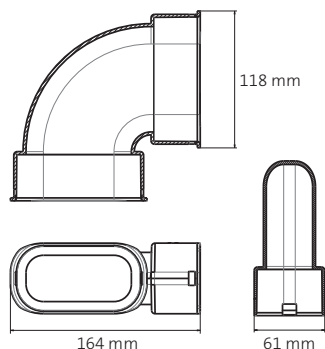
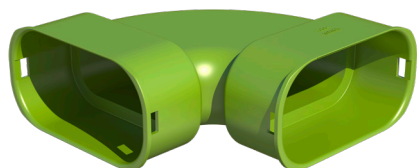
AIR EXCELLENT

Coudes horizontaux/verticaux AE35SC



ubbink

Build smart.



Les avantages

- Facilitent la pose dans les petits volumes avec des obstacles en permettant des virages à 90° à la verticale ou horizontale
- S'installent dans les cloisons et les faux plafonds
- Pour conduits semi-circulaires AE35SC (50 x 102 mm)
- Traitement aux ions d'argent : propriétés antistatiques et antibactériennes
- Composants du système Air Excellent certifié TÜV SÜD

Coudes horizontaux AE35SC 90°

Ce coude est conçu pour permettre des virages à 90° à l'horizontal lors d'une installation, tout en limitant les pertes de charges.

Coudes verticaux AE35SC 90°

Ce coude est conçu pour permettre des virages à 90° à la verticale lors d'une installation, tout en limitant les pertes de charges.



AIR EXCELLENT

Coudes horizontaux/verticaux AE35SC

Caractéristiques techniques



Coudes
horizontaux

Coudes
verticaux

Zeta [-]	0,23		0,55	
Nombre de conduits	1		1	
Qv [m³/h]	v [m/s]	Δp [Pa]	v [m/s]	Δp [Pa]
0	0,0	0,0	0,0	0,0
5	0,5	0,0	0,5	0,1
10	0,9	0,1	0,9	0,3
15	1,4	0,3	1,4	0,6
20	1,8	0,5	1,8	1,1
25	2,3	0,7	2,3	1,7
30	2,7	1,0	2,7	2,4
35	3,2	1,4	3,2	3,3
40	3,6	1,8	3,6	4,3
45	4,1	2,3	4,1	5,5
50	4,6	2,8	4,6	6,8
55	5,0	3,4	5,0	8,2

