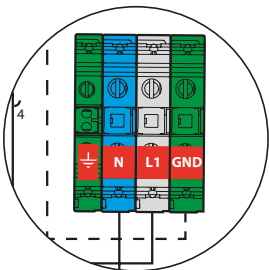
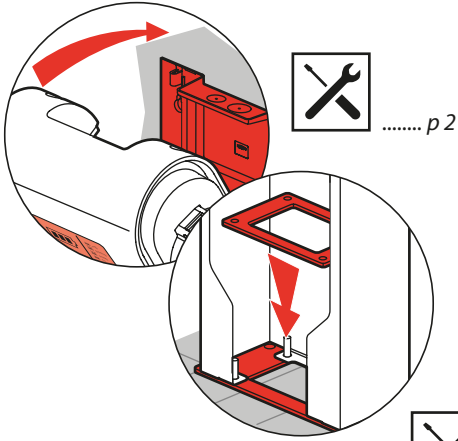


Consignes de sécurité / Safety instructions

DEEE / WEEE

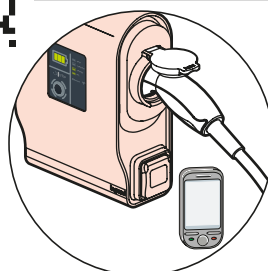
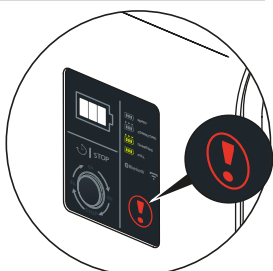
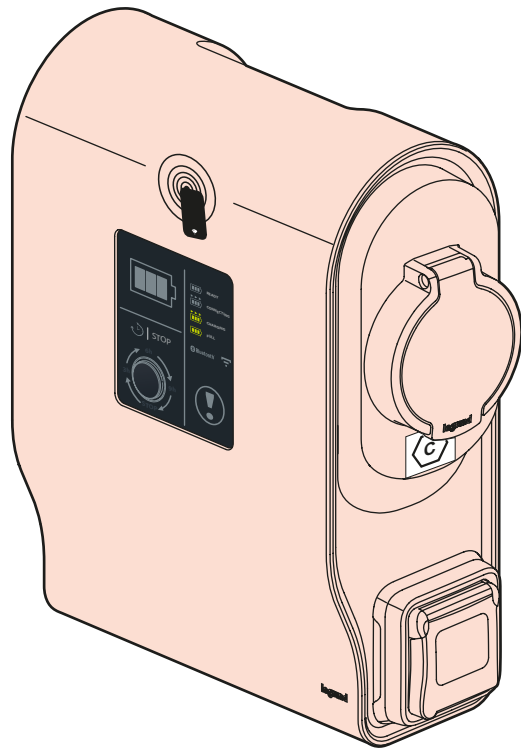


(FR) / (EN)

(ES) / (PT)

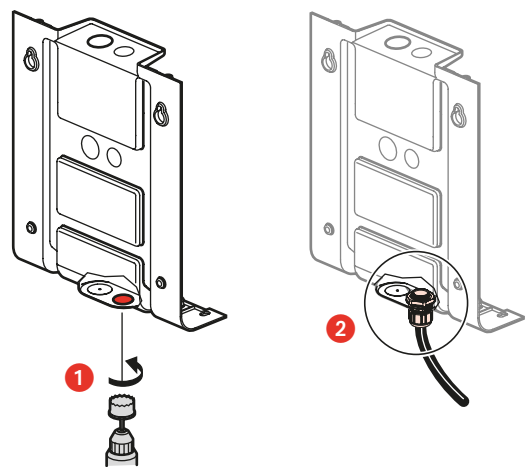
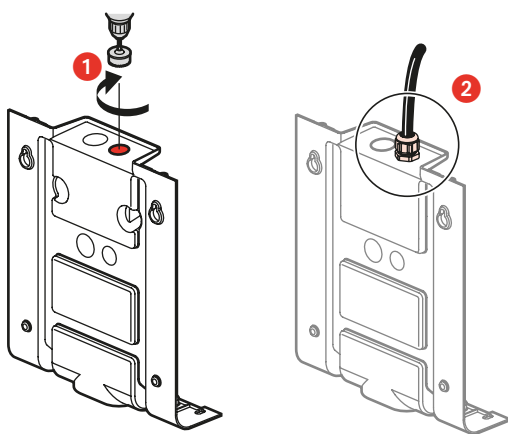
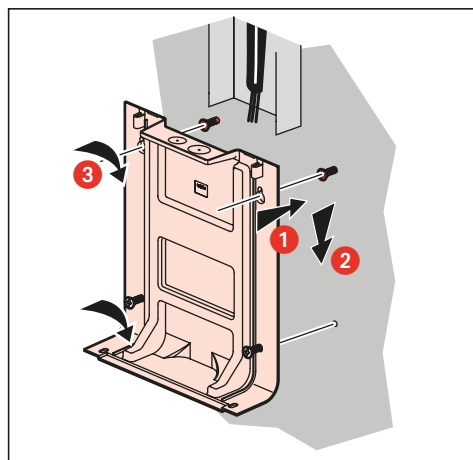
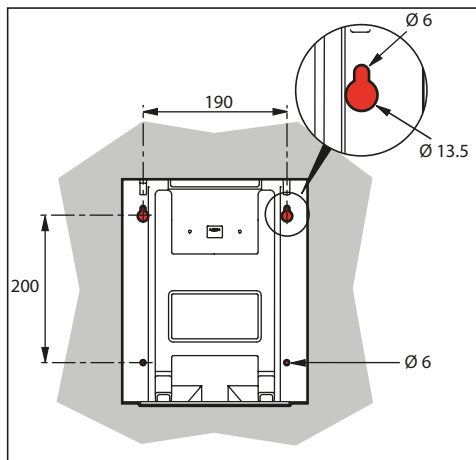
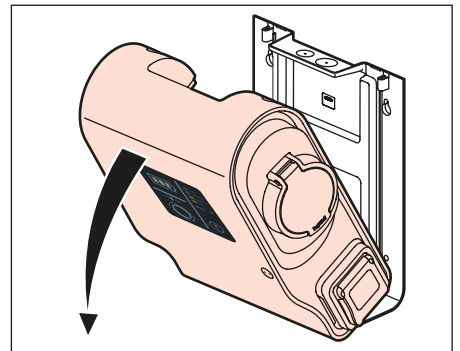
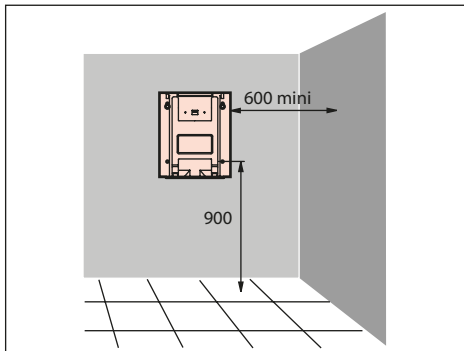
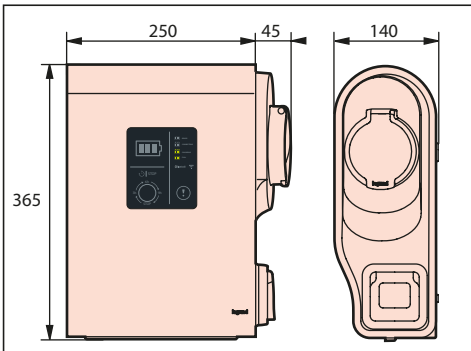
(IT)

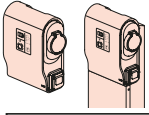
(DE) / (HU)



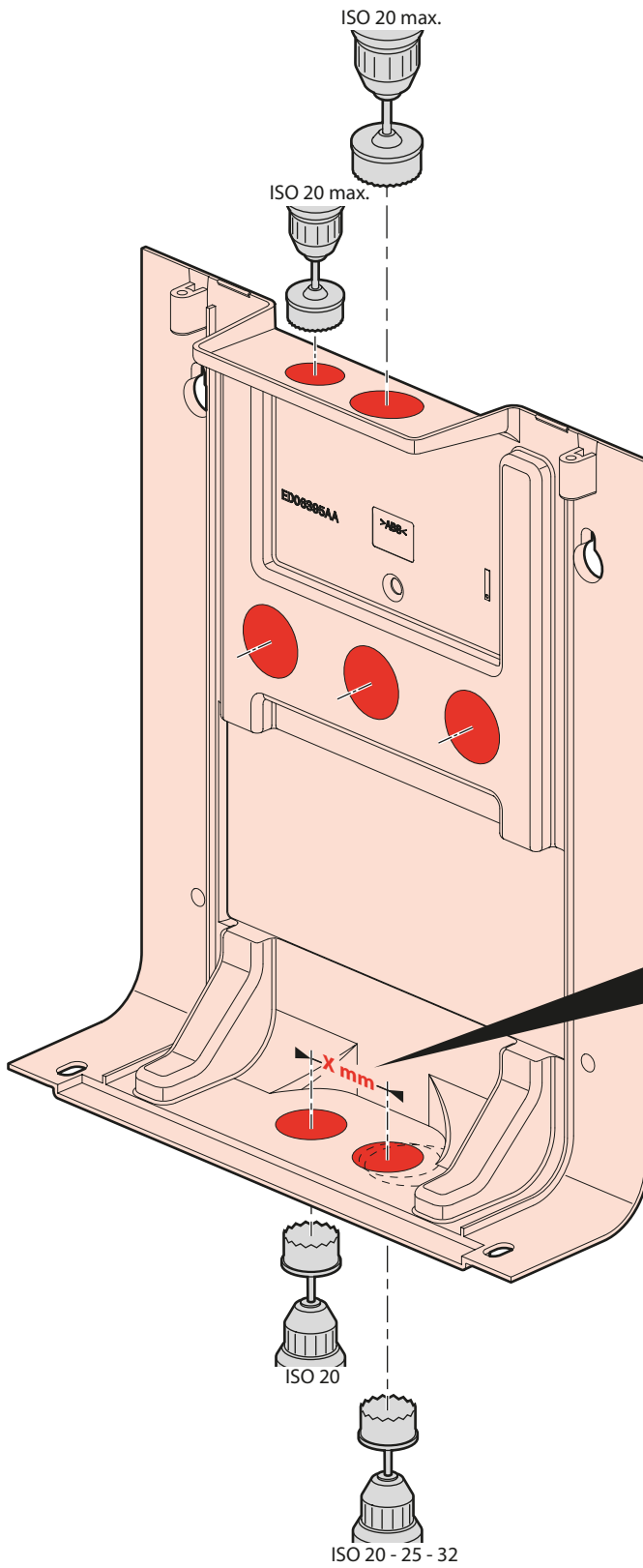



0 590 05/06/07/08/09/70/71

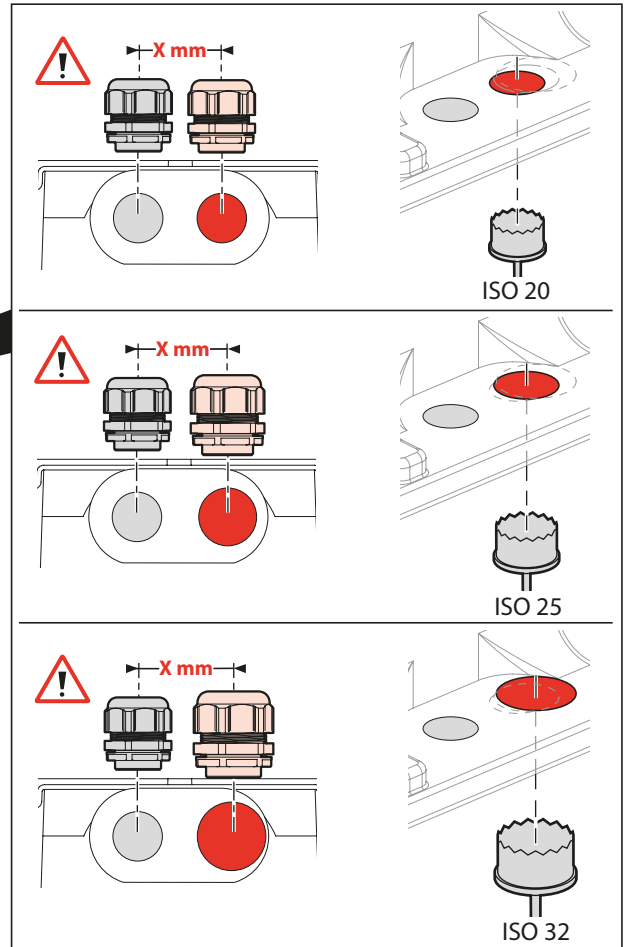


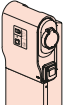


0 590 05/06/07/08/09/70/71 - 0 590 52

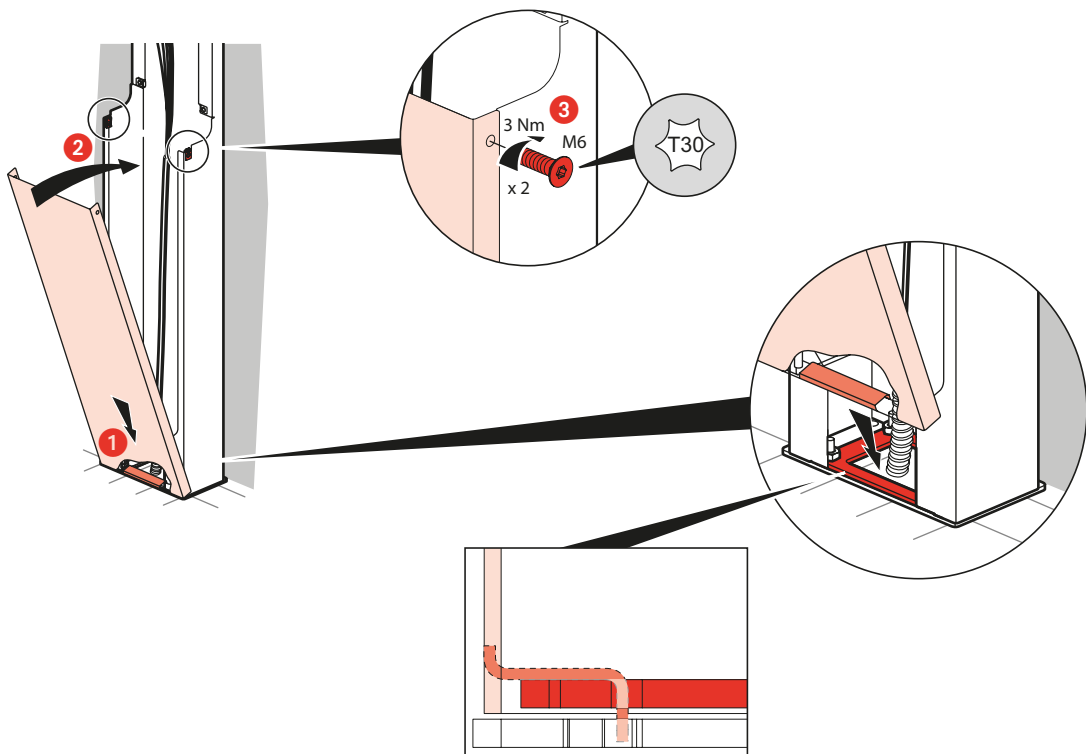
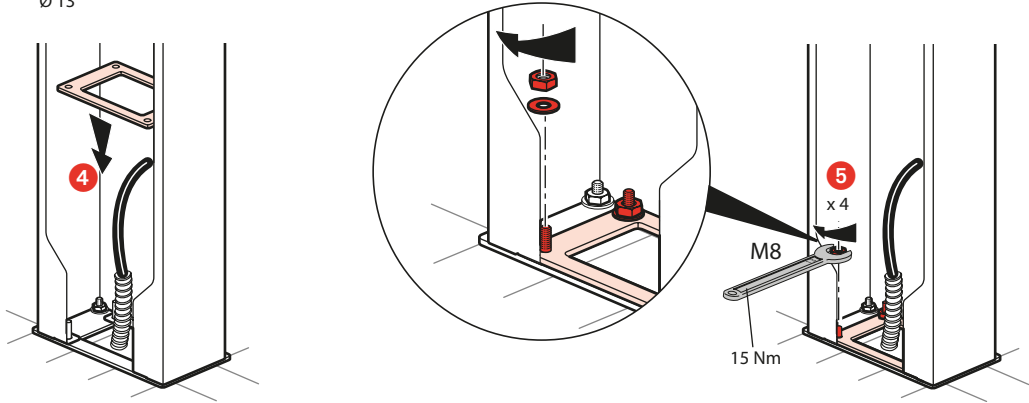
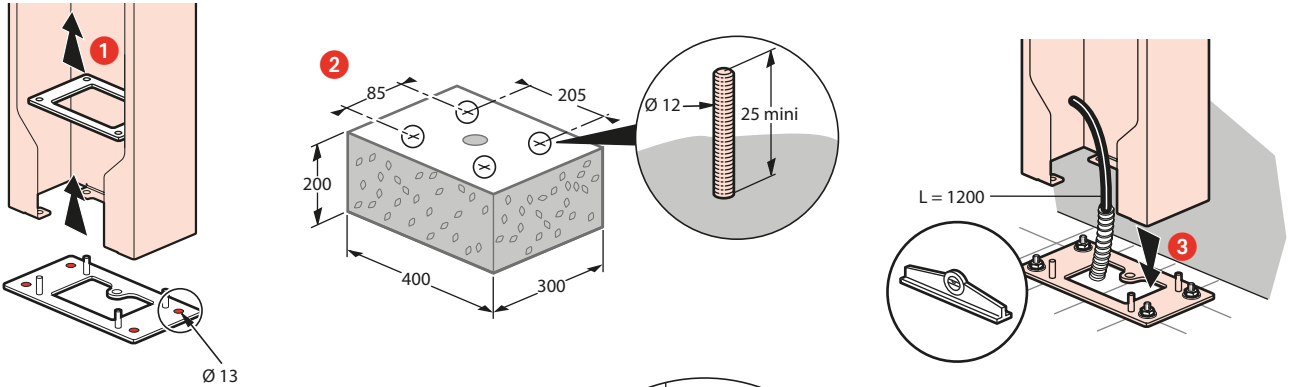
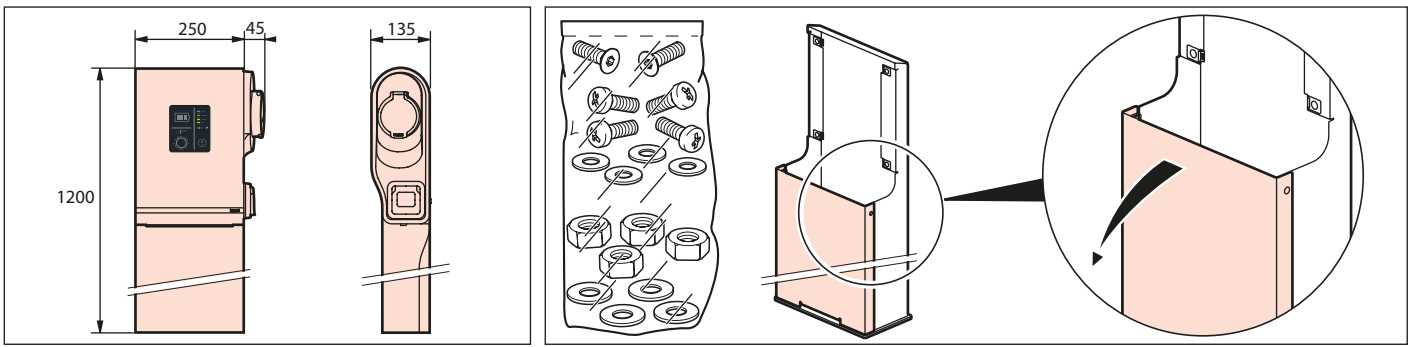


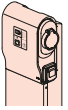
 x 3 Ref. 0 590 52
ISO 20
ISO 20 max.



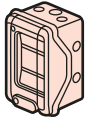
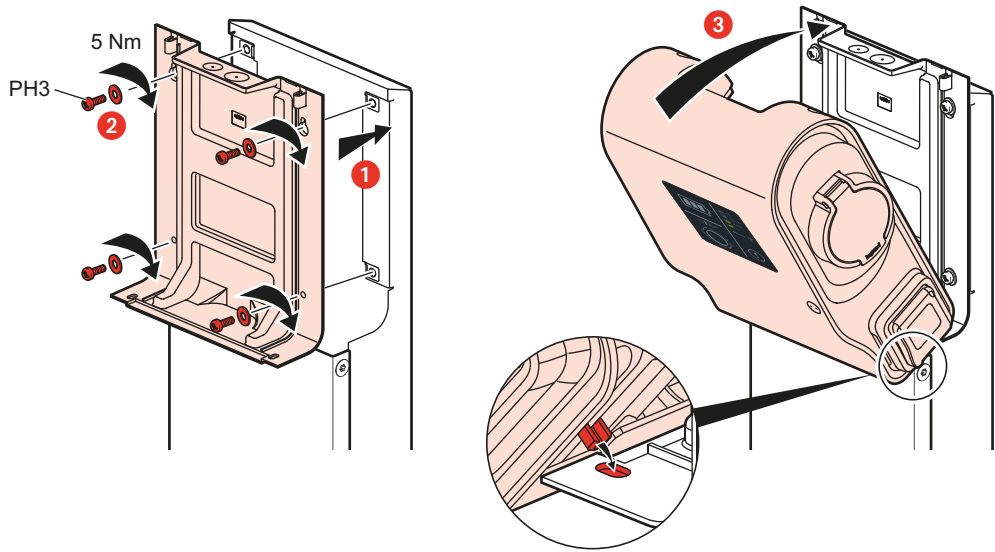


0 590 52

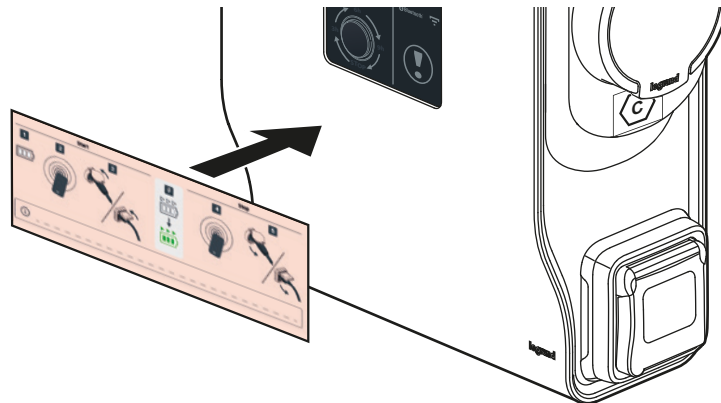
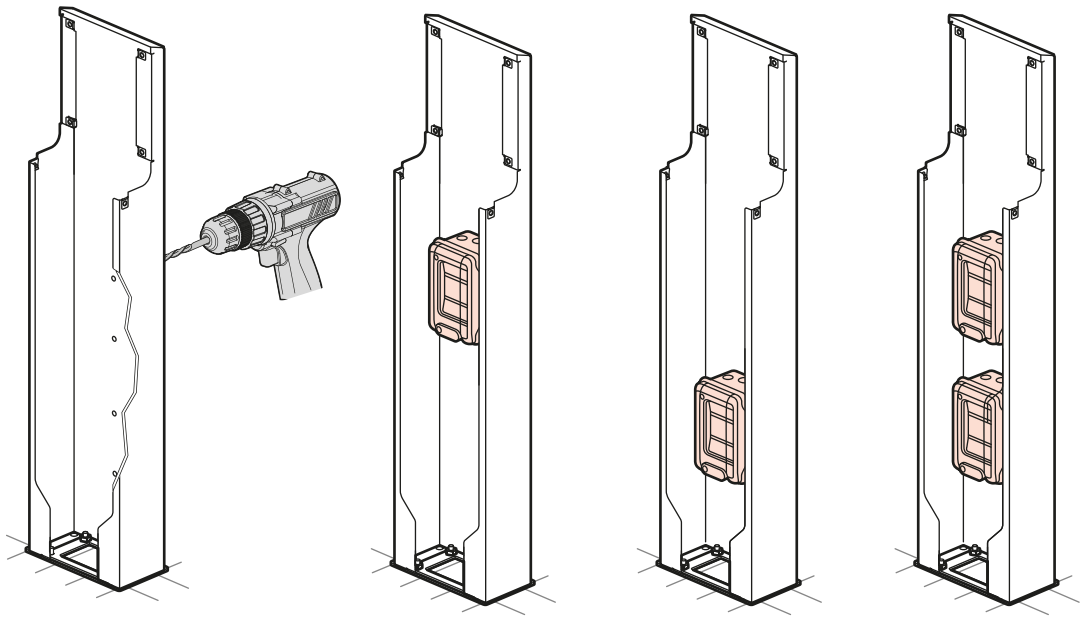


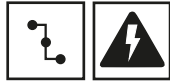
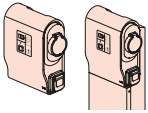


0 590 52



Réf./Cat. No. 0 019 04 - 06 - 08



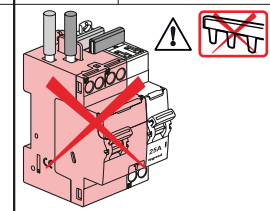


0 590 05/06/07/08/09/70/71

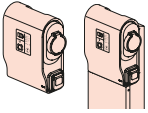


Non livré
Not supplied
Non consegnato
No entregado
Não entregue
Nicht zugestellt

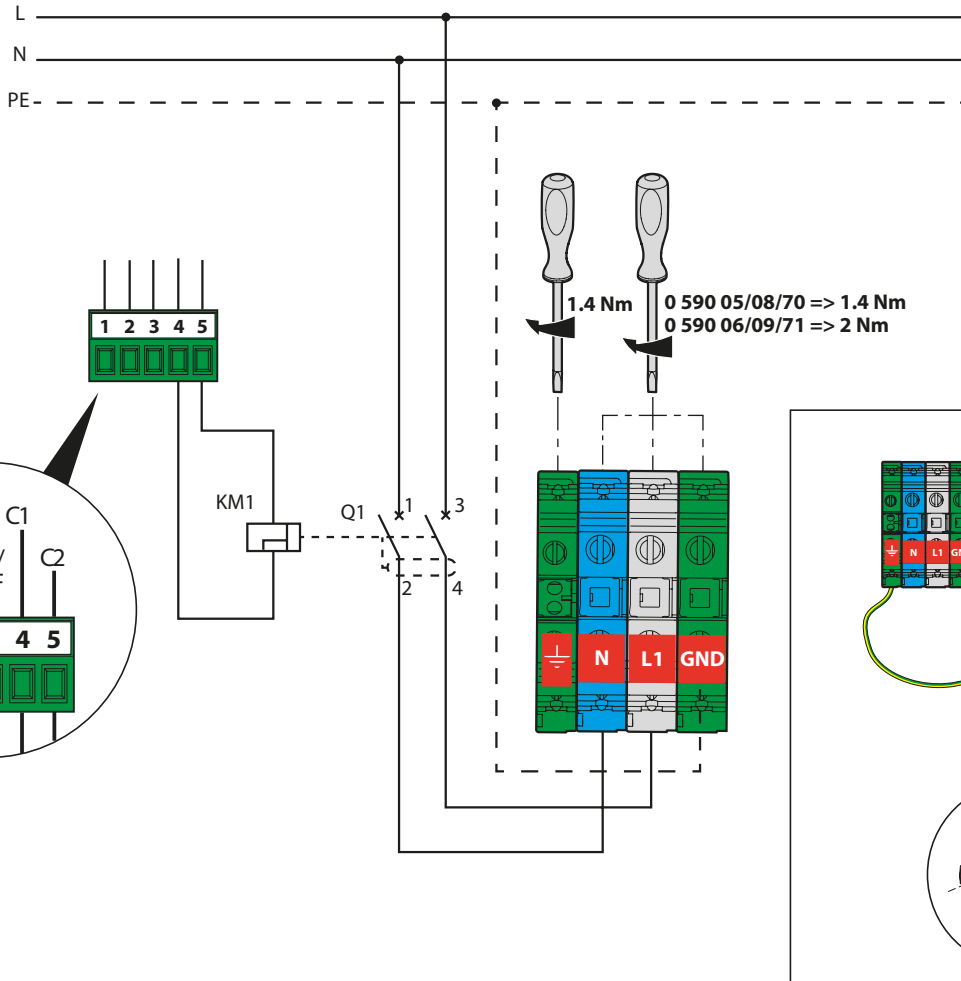
Références Cat. Nos	A	kW	Ø mm ²	Protection/Protection		Ou/ Or	30 mA type F	20A (C)	25A (C)	32A (C)	40A (C)
0 580 00	16	3,7	2,5	12 V à/to 48 V	U+N 230V~ 20A (C) - Type F 30 mA	Ou/ Or	30 mA type F	20A (C)	25A (C)	32A (C)	40A (C)
	20	4,6	4		U+N 230V~ 25A (C) - Type F 30 mA						
0 580 01	16	3,7	2,5	12 V à/to 48 V	U+N 230V~ 20A (C) - Type F 30 mA	Ou/ Or	30 mA type F (ex HPI)	20A (C)	25A (C)	32A (C)	40A (C)
	20	4,6	4		U+N 230V~ 25A (C) - Type F 30 mA						
	25	5,8	6		U+N 230V~ 32A (C) - Type F 30 mA						
	32	7,4	10		U+N 230V~ 40A (C) - Type F 30 mA						
0 580 02	16	11	2,5	12 V à/to 48 V	3P 400V~ 20A (C) - Type F 30 mA	Ou/ Or	30 mA type F (ex HPI)	20A (C)	25A (C)	32A (C)	40A (C)
	20	15	4		3P 400V~ 25A (C) - Type F 30 mA						
	25	18	6		3P 400V~ 32A (C) - Type F 30 mA						
	32	22	10								
0 580 03/30	16	3,7	2,5	12 V à/to 48 V	U+N 230V~ 20A (C) - Type F 30 mA	Ou/ Or	30 mA type F	20A (C)	25A (C)	32A (C)	40A (C)
	20	4,6	4		U+N 230V~ 25A (C) - Type F 30 mA						
0 580 04/35	16	3,7	2,5	12 V à/to 48 V	U+N 230V~ 20A (C) - Type F 30 mA	Ou/ Or	30 mA type F (ex HPI)	20A (C)	25A (C)	32A (C)	40A (C)
	20	4,6	4		U+N 230V~ 25A (C) - Type F 30 mA						
	25	5,8	6		U+N 230V~ 32A (C) - Type F 30 mA						
	32	7,4	10		U+N 230V~ 40A (C) - Type F 30 mA						



Le soussigné, LEGRAND, déclare que l'équipement radioélectrique du type (0 580 00/01/02/03/04/30/35) est conforme à la directive 2014/53/UE. Le texte complet de la déclaration UE de conformité est disponible à l'adresse suivante : www.legrandoc.com
The undersigned, LEGRAND, declares that radio equipment of type (0 580 00/01/02/03/04/30/35) complies with the Directive 2014/53/EU. The full text of the EU declaration of conformity can be found at: www.legrandoc.com



0 590 05/06/08/09/70/71



				legrand®			legrand® Export				
Références Cat. Nos	A	kW	Ø mm ²	KM1	Q1		KM1	Q1			
0 590 05	16	3,7	2,5	4 062 76	4 107 54	0 039 51	4 062 76	4 110 95	0 039 51		
	20	4,6	4		4 107 55			4 110 96			
0 590 06	16	3,7	2,5	4 062 76	4 107 54		0 039 51	4 062 76		4 110 95	0 039 51
	20	4,6	4		4 107 55					4 110 96	
	25	5,8	6		4 107 56					4 110 97	
	32	7,4	10		4 108 59					4 110 98	
0 590 08 0 590 70	16	3,7	2,5	4 062 76	4 107 54		0 039 51	4 062 76		4 110 95	0 039 51
	20	4,6	4		4 107 55					4 110 96	
0 590 09 0 590 71	16	3,7	2,5	4 062 76	4 107 54	0 039 51		4 062 76	4 110 95	0 039 51	
	20	4,6	4		4 107 55				4 110 96		
	25	5,8	6		4 107 56				4 110 97		
	32	7,4	10		4 108 59				4 110 98		

Attention : Les valeurs indiquées sont des préconisations, se référer à la note de calculs

Caution: The values indicated are recommendations, refer to the calculation note.

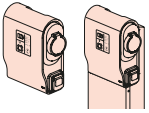
Avvertenza: I valori indicati sono raccomandazioni, fare riferimento alla nota di calcolo

Advertencia: Los valores indicados son recomendaciones, consulte la nota de cálculo

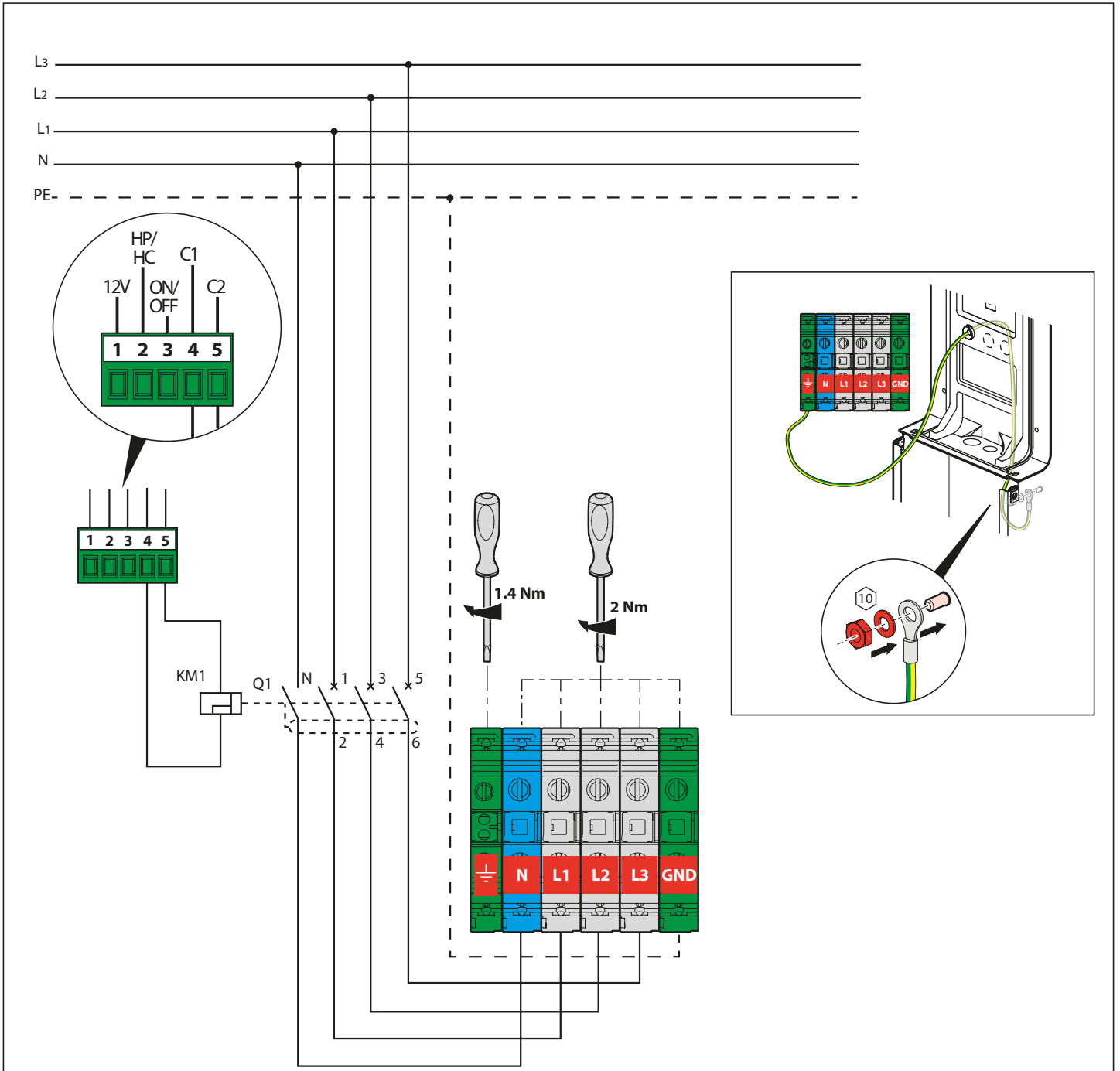
Atenção: Os valores indicados são recomendações, consulte a nota de cálculo

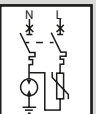
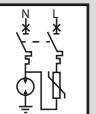
Achtung: Die angegebenen Werte sind Empfehlungen, siehe Berechnungshinweis

FRANCE : Le décret N° 2021-546 du 4 mai 2021, ARTICLE 15 impose que les points de recharge pour véhicules électriques (>3.7kVA) soient installés par un professionnel habilité et certifié IRVE.



0 590 07



				legrand®			legrand® Export		
Références Cat. Nos	A	kW	Ø mm ²	KM1	Q1		KM1	Q1	
0 590 07	16	11	2,5	4 062 76	4 112 45	0 039 53	4 062 76	4 112 45	0 039 53
	20	15	4		4 112 46			4 112 46	
	25	18	6		4 112 47			4 112 47	
	32	22	10		4 079 02 + 4 105 33			4 079 32 + 4 105 34	

Attention : Les valeurs indiquées sont des préconisations, se référer à la note de calculs

Caution: The values indicated are recommendations, refer to the calculation note.

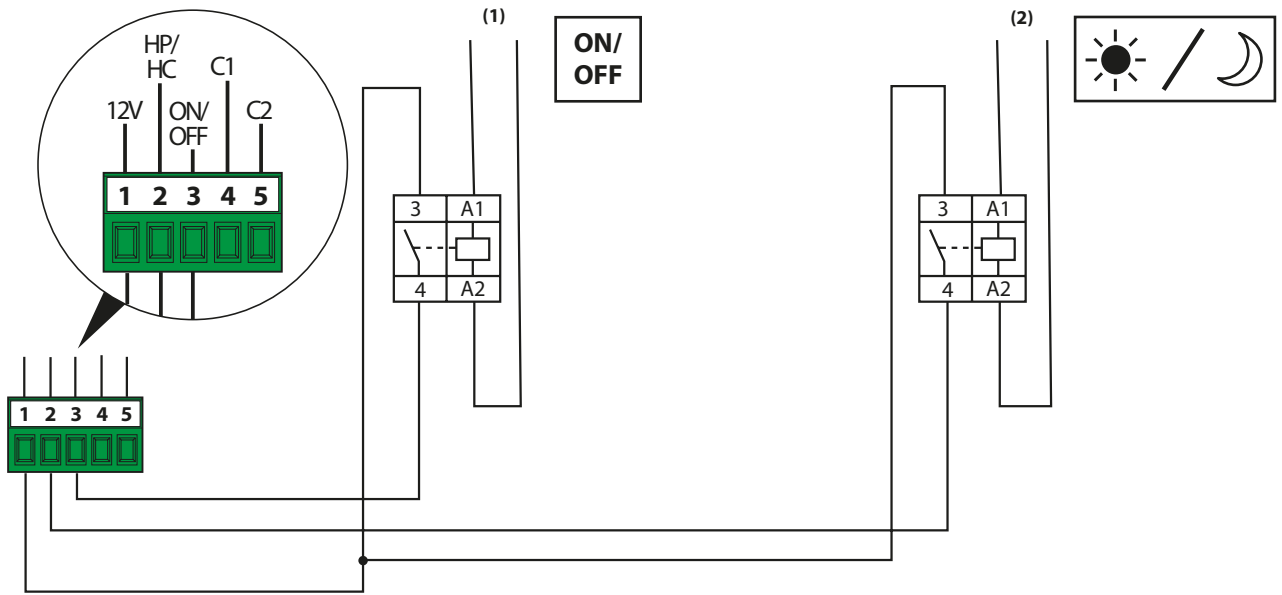
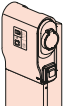
Avvertenza: I valori indicati sono raccomandazioni, fare riferimento alla nota di calcolo

Advertencia: Los valores indicados son recomendaciones, consulte la nota de cálculo

Atenção: Os valores indicados são recomendações, consulte a nota de cálculo

Achtung: Die angegebenen Werte sind Empfehlungen, siehe Berechnungshinweis

FRANCE : Le décret N° 2021-546 du 4 mai 2021, ARTICLE 15 impose que les points de recharge pour véhicules électriques (>3.7kVA) soient installés par un professionnel habilité et certifié IRVE



4 125 58 230 V~ - 2P - 250 V~/25 A - 2F

Raccordement TIC/TIC connection

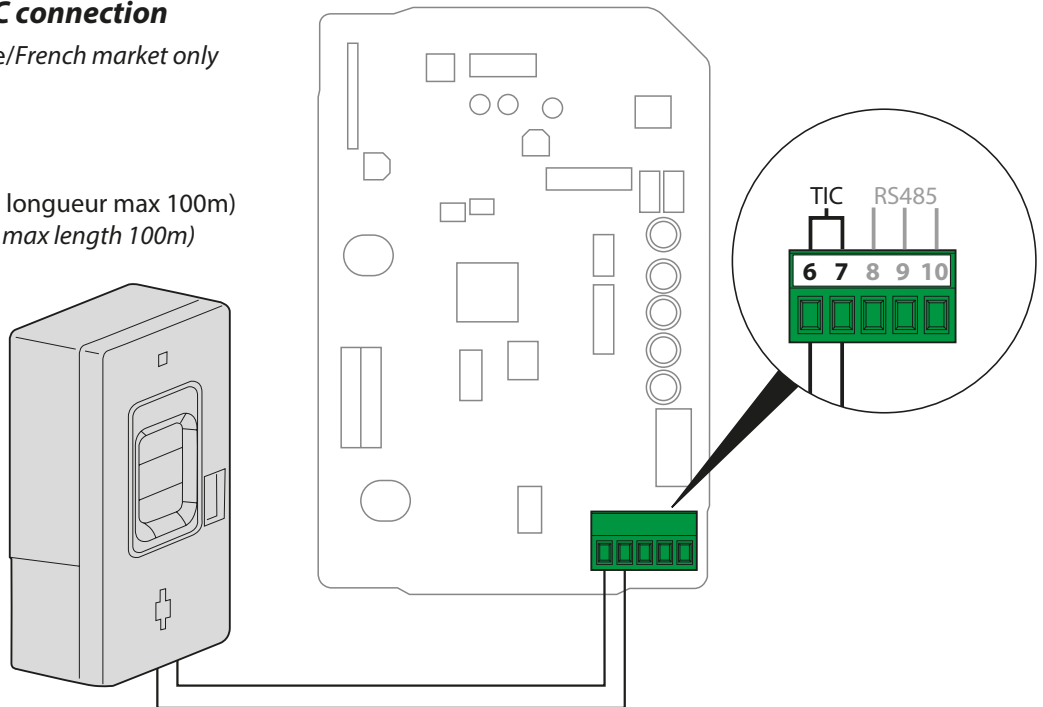
Uniquement marché France/French market only

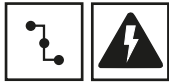
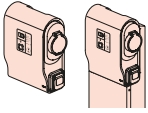
Préconisation de câble (avec longueur max 100m)

Cable recommendation (with max length 100m)

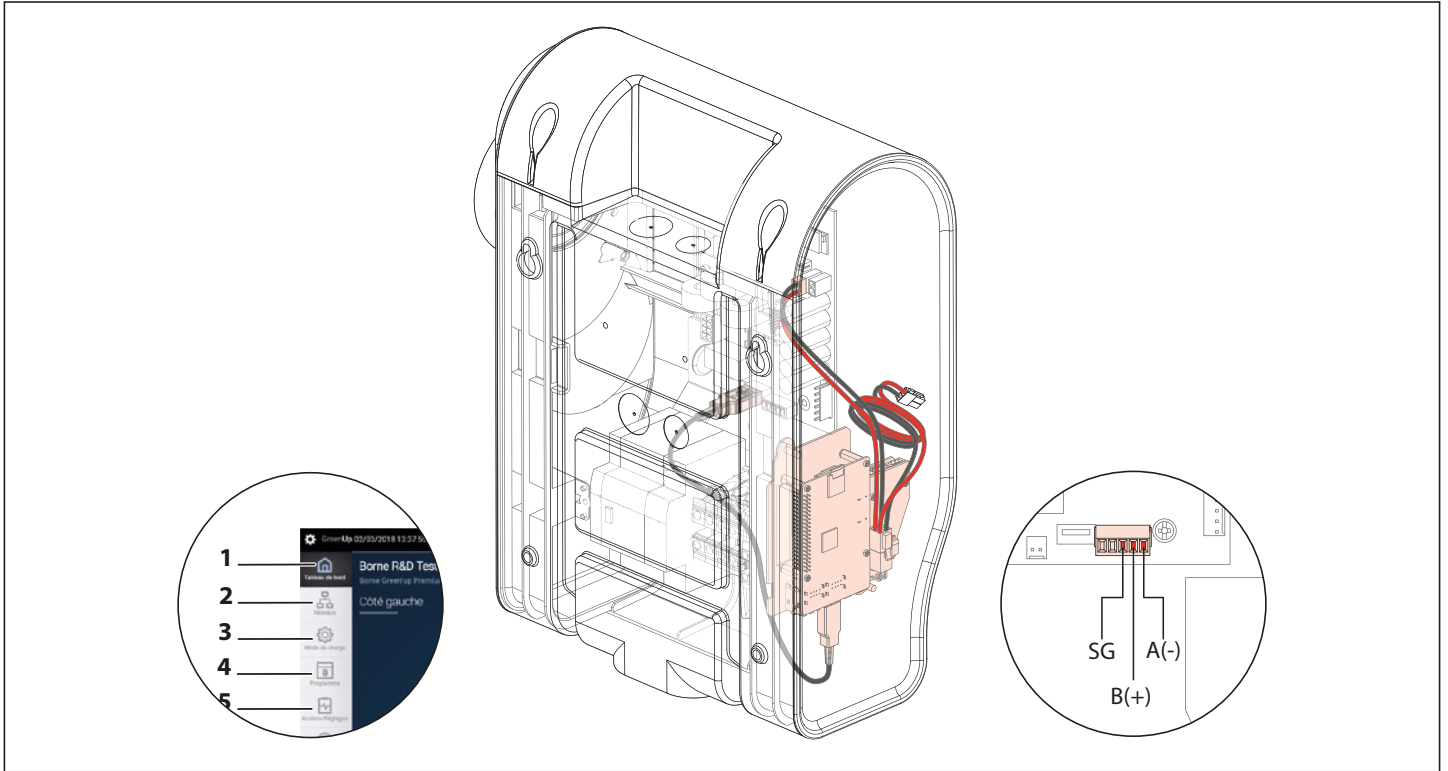
-Belden 9842 /3106A



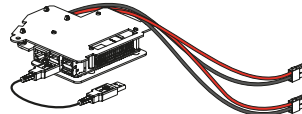

-Ethernet cat 6

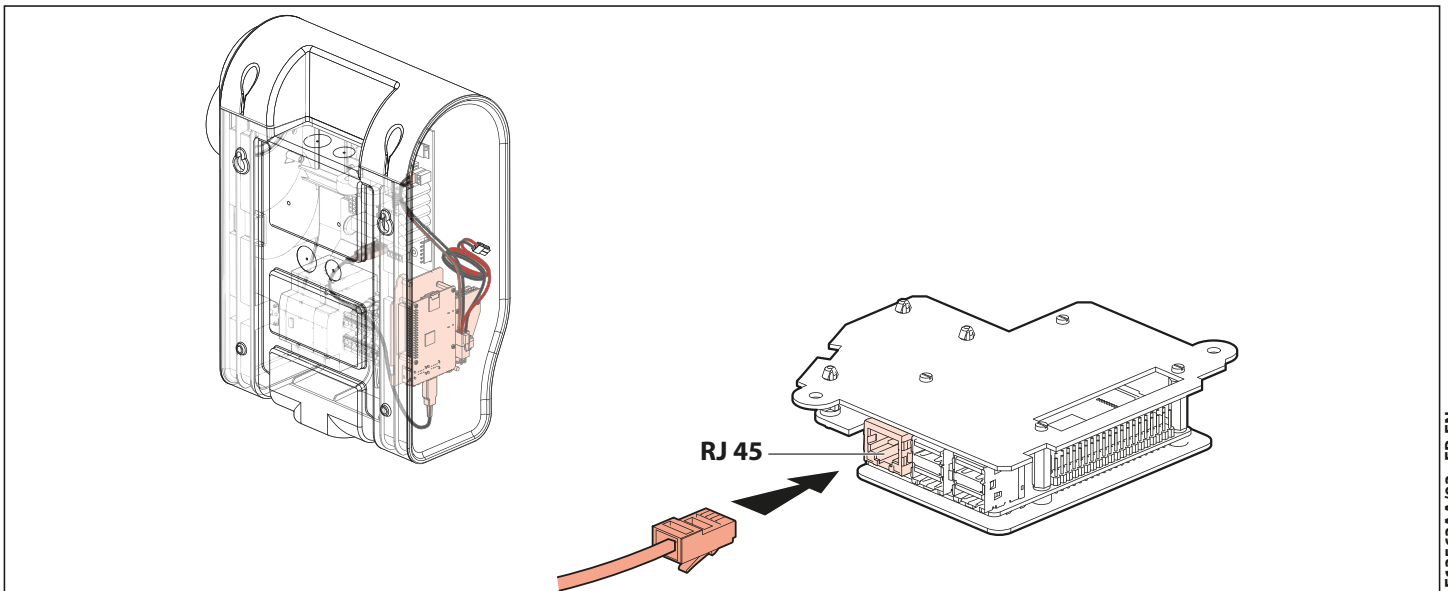
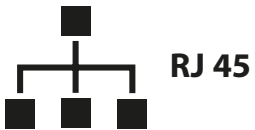


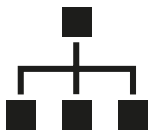


0 590 05/06/08/09/70/71

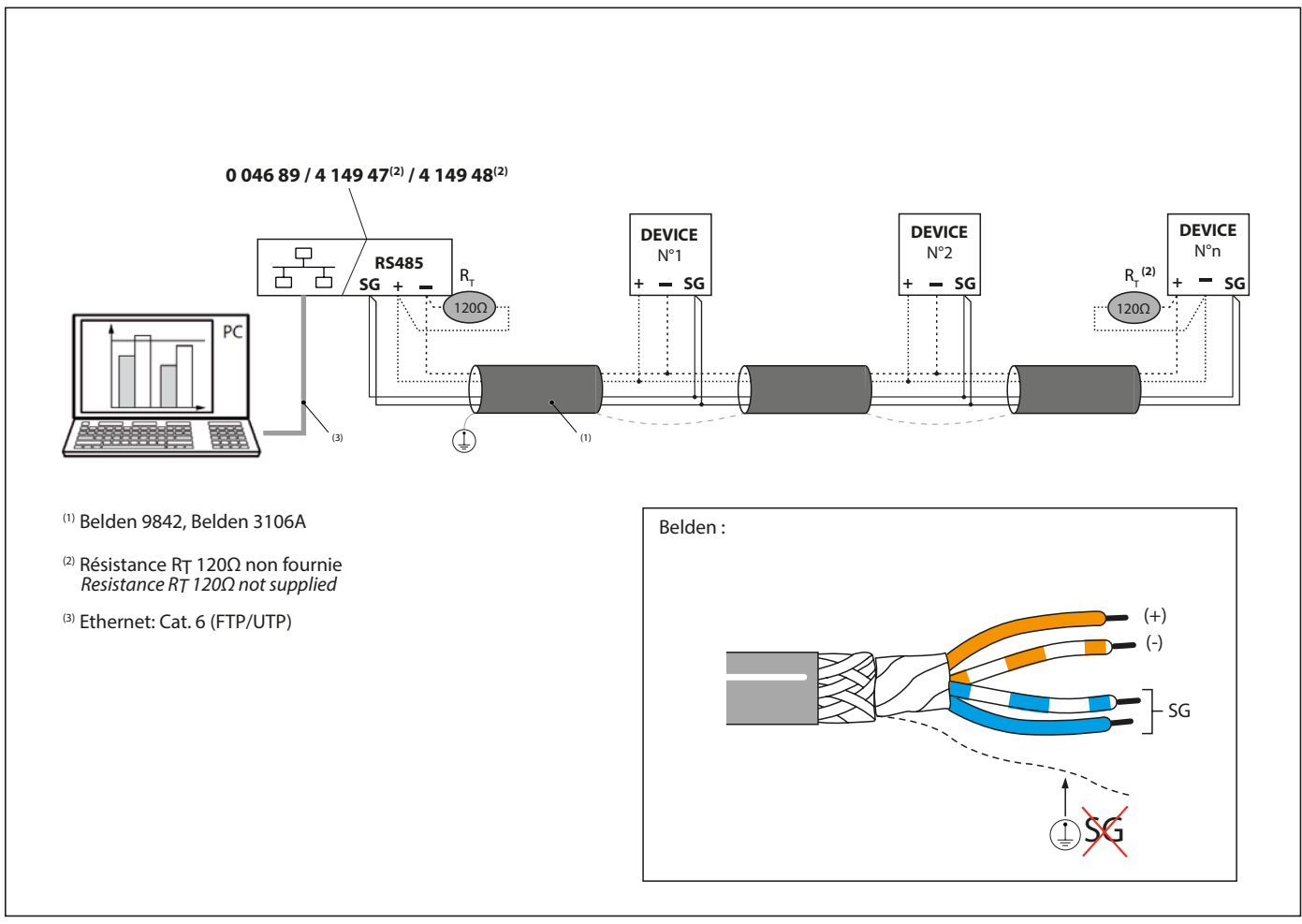
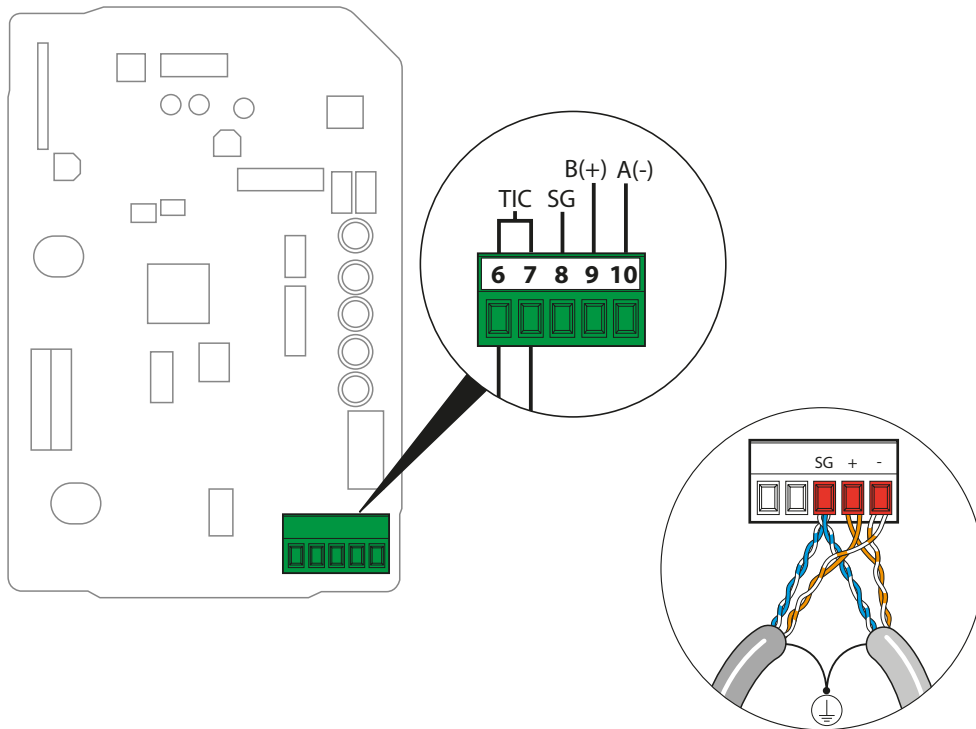


		 EV charge App	Modbus	OCPP
<p>0 590 56</p> 	<p>RJ 45 ou/or WIFI</p>		RS 485	RJ 45





RS485



- (1) Belden 9842, Belden 3106A
- (2) Résistance R_T 120Ω non fournie
Resistance R_T 120Ω not supplied
- (3) Ethernet: Cat. 6 (FTP/UTP)

