



Be ahead

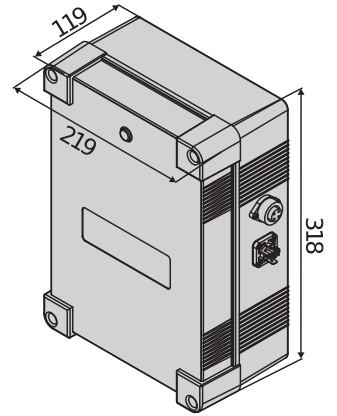
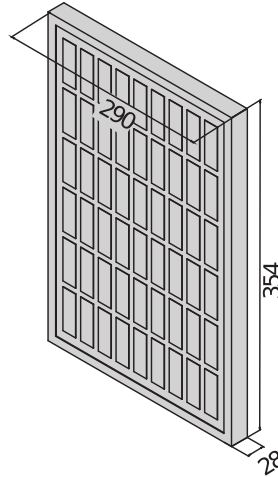


# ECOSOL





## Solar power supply system



ECOSOL est un système complet d'alimentation solaire pour les installations en basse tension.  
ECOSOL est la solution idéale pour portes et portails lointains d'un réseau électrique, grâce à sa compatibilité avec tous les automatismes en 24 V, nouveaux ou existants.

### Caractéristiques importantes



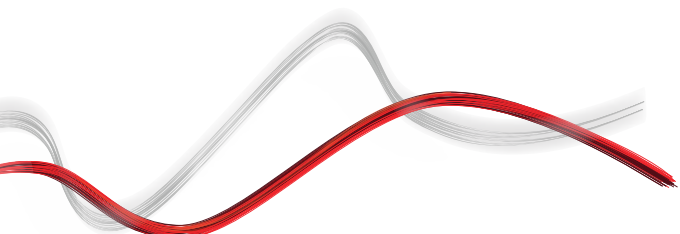
La connexion des composants de l'installation se fait par connecteurs étanches embrochables, pour plus de commodité d'utilisation.



Les armoires de commande sont munies d'une poignée de transport permettant le raccordement au réseau électrique si la recharge des batteries est nécessaire.



La visserie peut être fournie en version "antivandalisme" pour garantir une sécurité totale.





## Solar power supply system

### ECOSOL

Code	Ci	Nom	Description
D113731	2609201	ECOSOL BOX	Centrale de commande et de gestion pour l'alimentation à énergie solaire d'installations fonctionnant avec une tension d'alimentation de 24 V. Batteries incluses.
D113750	2609221	ECOSOL BOX NO BATTERY	Centrale de commande et de gestion pour l'alimentation à énergie solaire d'installations fonctionnant avec une tension d'alimentation de 24 V. Batteries exclues.
N999471	2611114	ECOSOL PANEL	Système d'alimentation solaire compatible uniquement avec les installations BFT
R070001	R070001	ECOSOL KIT	Système d'alimentation solaire pour appareils 24 V. Ensemble complet avec 2 batteries et 2 panneaux solaires.

	ECOSOL BOX	ECOSOL BOX NO BATTERY	ECOSOL PANEL
Tension nominale	24 V	24 V	24 V
Courant maxi	10 A	10 A	non A
Puissance de crête	non Wp	non Wp	10 Wp
Capacité nominale batterie	7,2 Ah	7,2 Ah	non Ah
Type de batteries	12 A	12 A	non A
Puissance maxi panneau	35 Wp	35 Wp	35 Wp
Consommation en veille	0,15 W	0,15 W	non W
Degré de protection	IP55	IP55	IP65
Conditions environnementales	-20 ÷ 50 °C	-20 ÷ 50 °C	-20 ÷ 50 °C

### ACCESSOIRES RECOMMANDÉS

 <p><b>Cp</b> D113732 - <b>Ci</b> 2609213 <b>ECOSOL DOUBLE</b></p> <p>Coffret d'extension avec batteries incluses</p>	 <p><b>Cp</b> N999473 - <b>Ci</b> 2611115 <b>ECOSOL POST BR</b></p> <p>Kit visserie inox et étriers de fixation pour l'installation du panneau solaire ECOSOL PANEL sur un poteau d'un diamètre compris entre 48 et 100 mm</p>
 <p><b>Cp</b> N999475 - <b>Ci</b> 2611116 <b>ECOSOL SECURITY</b></p> <p>Kit visserie inox anti-effraction pour les panneaux solaires ECOSOL PANEL et ECOSOL POST BR</p>	 <p><b>Cp</b> N999476 - <b>Ci</b> 2611231 <b>ECOSOL CABLE</b></p> <p>Rallonge de 20 m pour le chargeur ECOSOL CHARGER</p>
 <p><b>Cp</b> N999477 - <b>Ci</b> 2611118 <b>ECOSOL CHARGER</b></p> <p>Chargeur de batterie pour les coffrets ECOSOL BOX et ECOSOL DOUBLE</p>	



Solar power supply system

# EasyAXS

EASY CONNECT. EASY ACCESS.



La nouvelle solution de connectivité qui augmente le potentiel des produits et des services BFT pour rendre les automatismes d'accès plus intelligents et plus faciles à utiliser, aussi bien pour les installateurs que pour les utilisateurs finaux.



1

2

3



MODULE DE CONNECTIVITÉ  
**PLUG&PLAY**  
PERMET DE CONNECTER  
RAPIDEMENT LES  
SOLUTIONS BFT



**App TaHoma**  
PERMET AUX CLIENTS  
D'ACCÉDER À LEUR  
MAISON DE FAÇON  
INTELLIGENTE



PARAMÉTRAGE  
ET GESTION DU  
MOTEUR AVEC  
L'APP EasyAXS



Solar power supply system

# CONNEXION EASY

MODULE WI-FI



→ 10/15 mètres

MODULE WI-FI  
+ ANTENNE



→ 20/25 mètres

MODULE MOBILE  
+ ANTENNE + SIM



→ ∞



**INSTALLATION  
PLUG&PLAY**



**TOUJOURS  
CONNECTÉS**



**ENCORE PLUS  
CONNECTÉS**



INSTALLATION **EASY**  
POUR LES  
INSTALLATEURS



CONTRÔLE **EASY**  
POUR LES CLIENTS





## Solar power supply system



# U-LINK 2.0

## U-LINK FAIT PEAU NEUVE POUR VOUS OFFRIR ENCORE PLUS DE FONCTIONS



### Adaptable

Elle vous permet d'ajouter un nombre illimité de dispositifs



### Intuitive

Facile à installer et à utiliser



### Fonctionnelle

Vous pouvez contrôler les paramètres et mettre à jour le firmware à distance via des applications dédiées



### Pratique

Elle fonctionne avec ou sans connexion web



### Flexible

Elle vous permet de créer des groupes de produits interconnectés

**U-Link**, la plateforme technologique exclusive de **BFT**, évolue pour pouvoir mieux interagir avec les écosystèmes technologiques de dernière génération. Elle étend sa capacité de dialogue à tous les dispositifs d'automatisation des accès de la maison et devient maintenant un instrument très utile à l'installateur. C'est aussi un protocole de communication plus rapide et offrant une plus grande sécurité lors de la communication des informations.

Elle vous permet aussi de gagner du temps, de tout contrôler simplement et d'avoir l'esprit tranquille.



Solar power supply system

# U-SECURITY

## UN NOUVEAU PROTOCOLE RADIO ENCORE PLUS SÛR



### → Sûre

Grâce à une transmission des données protégée par une clé cryptée

**U-Security** est une nouvelle technologie de **BFT** qui comprend une transmission par alternance d'un code crypté ; grâce à la clé chiffrée qui masque le code de la télécommande, il n'est pas possible de cloner une télécommande BFT avec un modèle d'une autre marque.

Les fonctions du système **Er Ready** sont intégrées et une nouvelle procédure de programmation des télécommandes par la lecture d'un QR CODE et d'une application appropriée est disponible. Tous les produits possédant cette technologie sont **REPLAY**, c'est-à-dire qu'ils peuvent transmettre le code à une autre télécommande BFT via une combinaison de touches.



### → Simple

Ajouter la télécommande au récepteur se fait par la simple lecture d'un code QR et à l'aide de l'appli appropriée



### → Universelle

Le protocole radio est aussi compatible avec les récepteurs de génération antérieure



INFORMATION REGARDING THE PROTECTION OF THE INDUSTRIAL AND INTELLECTUAL PROPERTY RIGHTS OF BFT. BFT S.p.A. protects its industrial property by depositing trademarks, patents, models and designs. The intellectual property of BFT S.p.A. is protected by copyright law. BFT S.p.A. also protects its know-how by taking measures to protect the technical and commercial information inherent in its company and products. All the products in this catalogue are ORIGINAL BFT MODELS and only BFT S.p.A. is authorised to produce them and market them anywhere in the world. All the commercial names in this catalogue are owned by BFT S.p.A., and only BFT S.p.A. is authorised to use them in relation to the corresponding merchandise category. **FALSIFIERS WILL BE PROCEEDED AGAINST IN ACCORDANCE WITH BOTH CIVIL AND CRIMINAL LAW. THESE CONDITIONS NOT ONLY GUARANTEE THE INTELLECTUAL PROPERTY RIGHTS OF BFT, BUT ALSO PROTECT CUSTOMERS BY GUARANTEEING THAT THE PRODUCTS THEY ARE PURCHASING ARE ORIGINAL BFT PRODUCTS RESULTING FROM STUDIES AND DESIGNS WITHIN THE BFT COMPANY.**