

NOTICE

Installation et programmation
des claviers à codes :

**TSEC 050, TSEC 100, TSEC100/I
TSEC 303 et TSEC 403**



1 Généralités

Les claviers TSEC 050, 100, 303 et 403 sont des claviers autonomes destinés à des applications de commande (automatisme, alarme, serrure, gâche électrique....) grâce à leurs 2 relais paramétrables. Les modèles en aluminium moulé TSEC 050 et TSEC100 sont destinés à être posés en applique, alors que les modèles en aluminium TSEC303 ainsi que le modèle en inox TSEC403 sont à poser en encastrement.

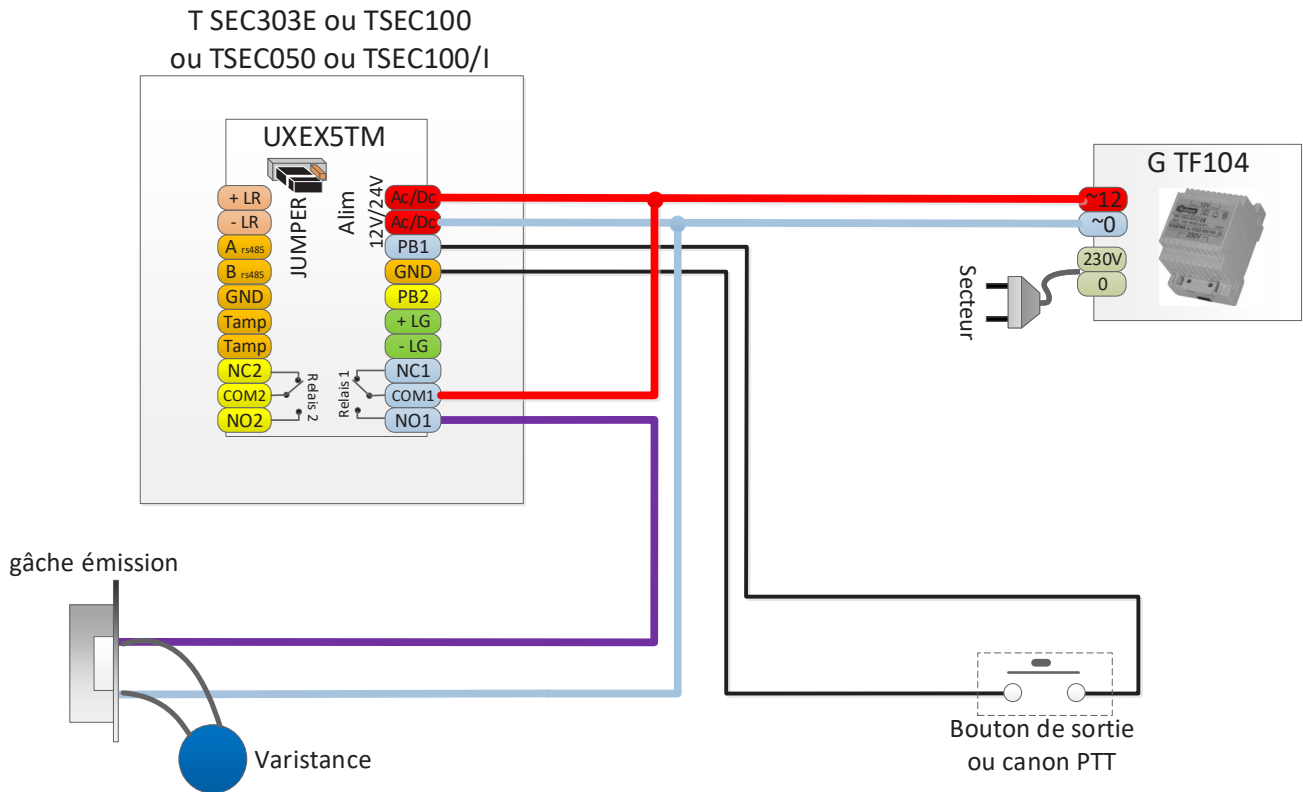
2 Caractéristiques

Modèle	Désignation	Dimensions
TSEC050	Clavier plastique saillie 2 relais 999 codes avec touches plastiques rétro-éclairées*	120 x 90 x 45
TSEC100	Clavier aluminium saillie 2 relais 999 codes avec touches métal rétro-éclairées*	120 x 90 x 45
TSEC100/I	Clavier inox saillie 2 relais 999 codes avec touches métal rétro-éclairées*	120 x 90 x 49
TSEC303E	Clavier aluminium encastré 2 relais 999 codes diam PTT/touches métal rétro-éclairées*	Faç : 178 x 110 x 4 Enc : 158 x 90 x 36
TSEC403E	Clavier inox encastré 2 relais 999 codes diam PTT/touches métal rétro-éclairées*	Faç : 178 x 110 x 2.5 Enc : 158 x 90 x 36

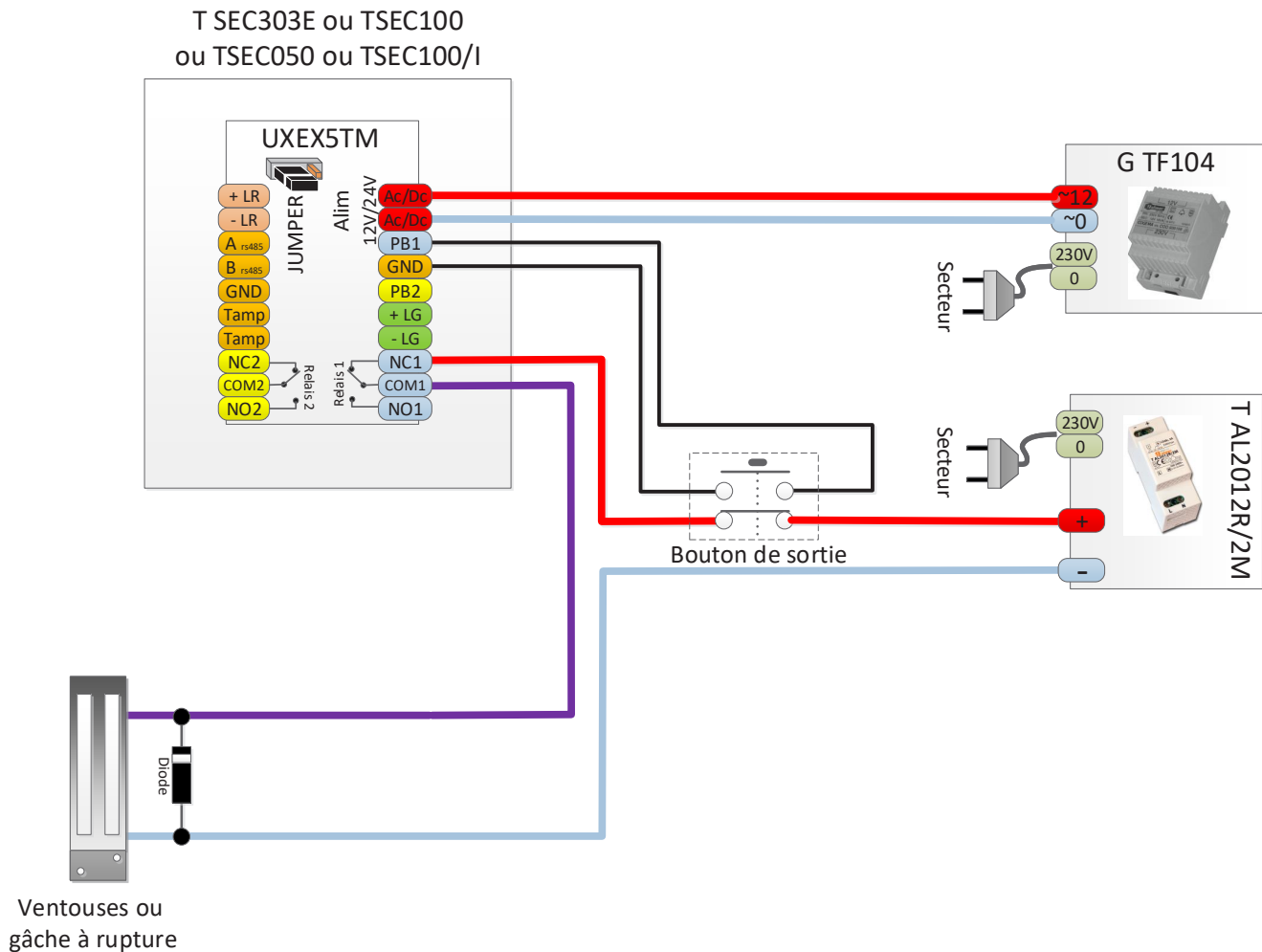
* Couleur du rétro-éclairage des touches : bleu sur tous les modèles

Utilisation	Intérieure/extérieure
Alimentation	De 12 à 24 Volts (continu ou alternatif)
Consommations	Au repos : 30 mA - Au maximum : 120 mA
Nombre de relais	Relais 1 : 10A/24Vcc - 120Vcc Relais 2 : 2A/24Vcc/Vca
Fonctionnement relais	Monostable (01 à 99 secs) ou bistable (marche/arrêt)
Nombre de codes utilisateurs	999
Nombre de termes par code	Jusqu'à 8 chiffres + validation par la touche A (les lettres A&B ne peuvent pas être utilisées dans un code)
Code maître	1 (usine : 000)
Entrée boutons poussoirs	2 entrées (PB1=relais1 - PB2=relais2)
LED	2 libres de tension (rouge et verte) alimentation 12Vcc/Vca
Touches	12 rétro-éclairées (métal/plastique)
Autoprotection	Switch d'autoprotection (contact NF 'tamp' clavier en place) Contact autonome n'influe pas sur le fonctionnement du clavier
Sécurité	30 secondes de verrouillage après 8 codes incorrects
Mémoire	EEPROM (sauvegarde des données en cas de coupure de courant)
Paramétrage du clavier par défaut	Code maître = 000 Codes utilisateurs assignés au relais 1 Mode relais 1 : bistable (marche/arrêt) Code utilisateur : 1 par défaut = 123 A
Indice de protection	IP 65

3.0 Schéma de câblage du clavier pour la commande d'une gâche électrique



3.1 Schéma de câblage du clavier pour la commande d'une ventouse



4 Programmation

Organisation des fonctions du clavier

Fonction	Description
0	Programmation d'un code utilisateur
1 et 2	Réglage de la tempo ou du statut du relais
3	Attribution d'un relais à un code utilisateur
8	Suppression de tous les codes
9	Suppression d'un code

4.1 Programmation des codes utilisateurs

Rappel : le code maître usine est **000**, pour des raisons de sécurité il est vivement conseillé de le personnaliser (voir le chapitre " changement du code maître " au paragraphe 4.6).

- 1 - Entrer le code maître (000, usine).
- 2 - Valider en appuyant sur la touche B. La LED jaune s'allume. Emission d'un BIP long. (Si le code maître est erroné, la LED jaune clignote, émission de BIP courts pendant 3 secondes).
- 3 - Entrer '0'.
- 4 - Entrer la position mémoire que vous souhaitez attribuer à l'utilisateur (001 à 999).
- 5 - Entrer le code utilisateur (jusqu'à 8 chiffres; pas de lettre).
- 6 - Valider en appuyant sur la touche A. Emission de 2 BIPS courts. (Répéter la procédure de 3 à 6 pour la programmation des codes des autres utilisateurs)
- 7 - Sortir du mode programmation en appuyant sur la touche B. La LED jaune s'éteint.

EX : 000 B + 0 + 001 + 12345 + A + B

(Dans cet exemple vous avez attribué le code 12345 à l'utilisateur 001)

Attention : la composition d'un code utilisateur doit toujours être validé par la touche A

4.2 Suppression d'un code utilisateur

- 1 - Entrer le code maître (000, usine).
- 2 - Valider en appuyant sur la touche B. La LED jaune s'allume. Emission d'un BIP long. (Si le code maître est erroné, la LED jaune clignote, émission de BIP courts pendant 3 secondes).
- 3 - Entrer '9'.
- 4 - Entrer la position mémoire pour laquelle vous souhaitez supprimer le code utilisateur (001 à 999).
- 5 - Valider en appuyant sur la touche A. Emission de 2 BIPS courts. (Répéter la procédure de 3 à 5 pour la suppression d'autres codes utilisateurs)
- 7 - Sortir du mode programmation en appuyant sur la touche B. La LED jaune s'éteint.

EX : 000 B + 9 + 001 + A + B

(Dans cet exemple vous avez supprimé le code 12345 de l'utilisateur 001(attribué au § 4.1))

4.3 Suppression de tous les codes utilisateurs

- 1 - Entrer le code maître (000, usine).
- 2 - Valider en appuyant sur la touche B. La LED jaune s'allume. Emission d'un BIP long. (Si le code maître est erroné, la LED jaune clignote, émission de BIP courts pendant 3 secondes).
- 3 - Entrer '8' et '999'. Emission d'un BIP long.
- 4 - Valider en appuyant sur la touche A. Emission de 2 BIPS courts. (Répéter la procédure de 3 à 5 pour la suppression d'autres codes utilisateurs)
- 7 - Sortir du mode programmation en appuyant sur la touche B. La LED jaune s'éteint.

EX : 000 B + 8 + 999 + A + B

(Dans cet exemple vous avez supprimé tous les codes utilisateurs)

4.4 Attribution des relais aux codes utilisateurs

Rappel : La programmation d'usine par défaut attribue le relais '1' à tous les codes. Il est possible d'attribuer le relais '1' et/ou le relais '2' au même utilisateur.

- 1 - Entrer le code maître (000, usine).
- 2 - Valider en appuyant sur la touche B. La LED jaune s'allume. Emission d'un BIP long.
(Si le code maître est erroné, la LED jaune clignote, émission de BIP courts pendant 3 secondes).
- 3 - Entrer '3'.
- 4 - Entrer la position mémoire (associée au code utilisateur en 4.1) à laquelle vous souhaitez attribuer le relais.
- 5 - Entrer le numéro du relais à attribuer : '1' pour le relais 1, '2' pour le relais 2, '1'+2' pour les 2 relais 1 et 2.
- 6 - Valider en appuyant sur la touche A. Emission de 2 BIPS courts.
(Répéter la procédure de 3 à 6 pour l'attribution des relais aux autres utilisateurs)
- 7 - Sortir du mode programmation en appuyant sur la touche B. La LED jaune s'éteint.

EX : 000 B + 3 + 001 + 1 + A + B

(Dans cet exemple vous avez attribué le relais 1 à l'utilisateur 001, lorsqu'il composera le code 12345 + A (attribué au § 4.1), le relais 1 sera activé)

4.5 Programmation du mode de fonctionnement des relais et de leur temporisation

- 1 - Entrer le code maître (000, usine).
- 2 - Valider en appuyant sur la touche B. La LED jaune s'allume. Emission d'un BIP long.
(Si le code maître est erroné, la LED jaune clignote, émission de BIP courts pendant 3 secondes).
- 3 - Entrer le numéro du relais à programmer : '1' pour le relais 1, '2' pour le relais 2,
- 4 - Entrer '00' pour un fonctionnement en bistable (marche/arrêt)
Entrer '01 à 99' secondes pour le fonctionnement en impulsionnel
- 5 - Valider en appuyant sur la touche A. Emission de 2 BIPS courts.
(Répéter la procédure de 3 à 5 pour la programmation du relais 2 si nécessaire).
- 6 - Sortir du mode programmation en appuyant sur la touche B. La LED jaune s'éteint.

EX : 000 B + 1 + 03 + A + B

(Dans cet exemple vous avez programmé le relais 1 en fonctionnement impulsionnel, la saisie d'un code utilisateur activera le relais 1 pendant 3 secondes)

4.6 Modification du code maître

Rappel : La modification du code maître ne modifie ni la programmation des codes utilisateurs ni celle des relais. Le code maître usine est '000'

- 1 - Entrer le code maître (000, usine).
- 2 - Valider en appuyant sur la touche B. La LED jaune s'allume. Emission d'un BIP long.
- 3 - Entrer '0000'.
- 4 - Entrer un nouveau code maître (de 1 à 8 chiffres).
- 5 - Valider en appuyant sur la touche A. Emission de 2 BIPS courts.
- 6 - Sortir du mode programmation en appuyant sur la touche B. La LED jaune s'éteint.

EX : 000 B + 0000 + 1418 + A + B

(Dans cet exemple vous avez remplacé le code maître usine '000' par le code 1418. Votre nouveau code maître est 1418).

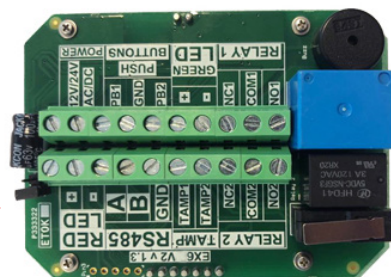
4.7 Modification des BIP touche et du rétro éclairage

- 1 - Entrer le code maître (000, usine).
- 2 - Valider en appuyant sur la touche B. La LED jaune s'allume. Emission d'un BIP long.
- 3 - Entrer '6'.
- 4 - Entrer la valeur de votre choix :
 - a. Entrer '0' pour désactiver les BIP de touche
 - b. Entrer '1' pour activer les BIP de touche
 - c. Entrer '2' pour désactiver le rétro éclairage
 - d. Entrer '3' pour activer le rétro éclairage
 - e. Entrer '4' pour activer le rétro éclairage par appui de touche
 - f. Entrer '5' pour activer le rétro éclairage atténué (défaut)
- 4 - Valider en appuyant sur la touche A. Emission de 2 BIPS courts.
- 5 - Sortir du mode programmation en appuyant sur la touche B. La LED jaune s'éteint.

4.8 Restauration des paramètres d'usine par défaut

En cas d'oubli ou de perte du code Maître personnel, il est possible de restaurer les paramètres d'usine par défaut et de redéfinir un nouveau code maître. La restauration des paramètres par défaut ne modifie pas la programmation des codes utilisateurs ni celle des relais.

- 1 - Mettre le clavier hors tension.
- 2 - Ouvrir le clavier et positionner le cavalier en position fermée (schéma A).
- 3 - Mettre le clavier sous tension. Le LED jaune clignote. Emission de BIPS en continu.
- 4 - Remettre le cavalier dans sa position d'origine (ouvert schéma B).
- 5 - Fermer le clavier.
- 6 - Entrer '0000'
- 7 - Entrer un code maître (de 1 à 8 chiffres).
- 8 - Valider en appuyant sur la touche A. Emission de 2 BIPS courts.
- 9 - Sortir du mode programmation en appuyant sur la touche B. La LED jaune s'éteint.



4.9 Programmation simplifiée du clavier à code

Exemple de programmation simplifiée du clavier à code avec le code 12345 dans le registre 001 qui actionnera le relais N°1 pendant 5 secondes.

Pour cet exemple il sera utilisé le code maître par défaut : 000

- 1 - Entrer le code maître (000, usine).
- 2 - Valider en appuyant sur la touche B. La LED jaune s'allume. Emission d'un BIP long. (Si le code maître est erroné, la LED jaune clignote, émission de BIP courts pendant 3 secondes).
- 3 - Entrer '0'.
- 4 - Entrer la position mémoire que vous souhaitez attribuer à l'utilisateur (001 à 999).
- 5 - Entrer le code utilisateur (jusqu'à 8 chiffres; pas de lettre).
- 6 - Valider en appuyant sur la touche A. Emission de 2 BIPS courts.
- 7 - Entrer le numéro du relais à programmer : '1' pour le relais 1
- 8 - Entrer '00' pour un fonctionnement en bistable (marche/arrêt)
Entrer '01 à 99' secondes pour le fonctionnement en impulsionnel
- 9 - Valider en appuyant sur la touche A. Emission de 2 BIPS courts.
- 10 - Sortir du mode programmation en appuyant sur la touche B. La LED jaune s'éteint.



EX : 000 B + 0 + 001 + 12345 + A + 1 + 05 + A + B

Attention : la composition d'un code utilisateur doit toujours être validé par la touche A

5 Table des codes utilisateur

Noms utilisateurs	Registre	Code	Etat relais	Relais 1	Relais 2
Code usine pré-programmé	001	123+A	Marche/arrêt (bistable)	X	



info@evicom.fr
www.evicom.fr



ZI Secteur A - B.P. 135
33 Allée des pêcheurs
06703 Saint-Laurent-du-Var

0 821 236 756 Service 0,15 € / min
+ prix appel