

Cosses préisolées étanches à sertir

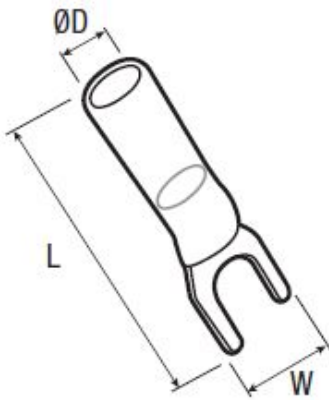
Description :

Cuivre étamé.

isolant : gaine thermorétractable avec adhésif interne.

Température de rétreint : 150° C

Température d'utilisation : - 10°C à + 105°C



| Couleur | Section cable (mm ²) | Code article | Réf. | Conditionnement | Bornage (mm) | W | L | ØD |
|---------|----------------------------------|--------------|-------|-----------------|--------------|-----|------|----|
| ■ | 1,5 - 2,5 | 7465522 | THFB4 | 100 | 4 | 7.2 | 29.5 | 6 |