

# ELR H3-IS-SC- 24DC/500AC-3-P - Contacteur moteur hybride



2908700

<https://www.phoenixcontact.com/fr/produits/2908700>

Veillez tenir compte du fait que les données affichées dans ce document PDF proviennent de notre catalogue en ligne. Vous trouverez les données complètes dans la documentation utilisateur. Nos conditions générales d'utilisation des téléchargements sont applicables.



Démarrateur moteur hybride comme alternative au circuit de protection classique. Démarre les moteurs 3~ AC jusqu'à 3 A, offre une protection moteur et un arrêt d'urgence jusqu'à SIL 3 / PL e. Coupure de groupe, alimentation et extension de relais possibles via des connecteurs de bus sur rails DIN.

## Description du produit

Le démarreur moteur hybride triphasé, modulaire avec fonction de démarrage direct et surveillance du courant, dispose des fonctions suivantes : - rotation à droite - Protection du moteur contre les surcharges - ARRÊT D'URGENCE jusqu'au niveau de performance PL<sub>e</sub> (certification du TÜV) L'utilisation de l'adaptateur du connecteur de bus sur rail DIN (réf. : 2203861) présente les avantages suivants : - Coupure d'ARRÊT D'URGENCE du signal Enable possible, même par le connecteur de bus sur rail DIN, p. ex. par un relais de sécurité (PSR MC38...) - Alimentation par le connecteur de bus sur rail DIN, même par une alimentation système (p. ex. QUINT4-SYS...) ou par le connecteur pour circuit imprimé IMC 1,5/ 5-ST-3,81, Référence : 1857919 - Le module à relais en option (p. ex. EM-2RSC/21AU-R/L-P, Référence : 2908701) fournit des informations d'état supplémentaires

## Données commerciales

Référence	2908700
Conditionnement	1 Unité(s)
Commande minimum	1 Unité(s)
Clé de vente	CK7471
Product key	CK7471
Page catalogue	Page 33 (C-5-2019)
GTIN	4055626323176
Poids par pièce (emballage compris)	318,4 g
Poids par pièce (hors emballage)	318,4 g
Numéro du tarif douanier	85371098
Pays d'origine	DE

# ELR H3-IS-SC- 24DC/500AC-3-P - Contacteur moteur hybride



2908700

<https://www.phoenixcontact.com/fr/produits/2908700>

## Caractéristiques techniques

### Propriétés du produit

Type de produit	Démarrateurs moteurs hybrides
Gamme de produits	CONTACTRON
Mode de fonctionnement	100 % ED

### Propriétés électriques

Nombre de phases	3
Type de démarreur moteur	Contacteur pour moteurs à démarrage direct
Fréquence de commutation	≤ 2 Hz (indépendamment de la charge)
Puissance dissipée maximale	4,1 W
Puissance dissipée minimale	0,88 W
Type corres.	1

### Alimentation

Tension d'alimentation assignée du circuit de commande $U_S$	24 V DC
Plage de tension de commande	19,2 V DC ... 30 V DC
Courant d'alimentation de commande assigné $I_S$	60 mA
Circuit de protection	Protection antisurtension Protection contre inversions de polarité; Diode de polarisation parallèle

### Propriétés d'isolation

Tension d'isolement assignée	550 V
Tension de choc assignée	6 kV
Catégorie de surtension	III
Degré de pollution	2
Propriétés d'isolation entre la tension d'entrée de commande et la tension d'alimentation de commande et le circuit de courant auxiliaire vers le circuit principal	Isolation sécurisée (CEI 60947-1)
Propriétés d'isolation entre la tension d'entrée de commande et la tension d'alimentation de commande vers le circuit de courant auxiliaire	Débranchement sûr (CEI 60947-1) vers circuit auxiliaire ≤ 300 V AC

### Coupure rapide

Seuil de déclenchement	> 33 A
Temps de réponse	< 0,5 s

## Données d'entrée

### Commande

Dénomination entrée	Entrée de commande et entrée d'activation
Remarque	L'entrée ENABLE est compatible avec des signaux avec blocage (signaux de sortie pour semi-conducteurs avec impulsion de test d'une durée de 3 ms max.), des impulsions de déblocage de 4 ms max. sont tolérées, sans que cela n'affecte la fonction de sécurité.

# ELR H3-IS-SC- 24DC/500AC-3-P - Contacteur moteur hybride



2908700

<https://www.phoenixcontact.com/fr/produits/2908700>

Tension de commande assignée $U_C$	24 V DC
Plage de tension de commande	19,2 V DC ... 30 V DC
Courant de commande assigné $I_C$	7 mA
Seuil d'enclenchement	9,6 V (Signal « 0 ») 19,2 V (Signal « 1 »)
Niveau commutat.	< 5 V DC (pour ARRÊT D'URGENCE)
Temps de coupure typique	< 30 ms
Circuit de protection	Protection contre inversions de polarité

## Données de sortie

### Sortie AC

Tension de service assignée $U_e$	500 V AC
Plage de tension de service	42 V AC ... 550 V AC
Courant de service assigné $I_e$	3 A (AC-51) 3 A (AC-53a)
Fréquence du réseau	50/60 Hz
Plage de courant de charge	180 mA ... 3 A
Courbe de déclenchement selon CEI 60947-4-2	Class 10
Temps de refroidissement	20 min. (pour RAZ automatique)
Courant de fuite	0 mA

### Sortie de report d'information

Remarque	Accusé de réception : contact inverseur indépendant du potentiel, contact de signalisation
Type de contact	1 contact inverseur
Pouvoir de coupure selon CEI 60947-5-1	2 A (24 V, DC13)

## Caractéristiques de raccordement

### Circuit de commande

Type de raccordement	Raccordement vissé
Longueur à dénuder	8 mm
Filetage vis	M3
Section de conducteur rigide	0,2 mm <sup>2</sup> ... 2,5 mm <sup>2</sup>
Section de conducteur souple	0,2 mm <sup>2</sup> ... 2,5 mm <sup>2</sup>
Section conduct. AWG	24 ... 14
Couple de serrage	0,5 Nm ... 0,6 Nm 5 lb <sub>f</sub> -in. ... 7 lb <sub>f</sub> -in.

### Circuit de puissance

Type de raccordement	Raccordement vissé
Longueur à dénuder	8 mm
Filetage vis	M3
Section de conducteur rigide	0,2 mm <sup>2</sup> ... 2,5 mm <sup>2</sup>
Section de conducteur souple	0,2 mm <sup>2</sup> ... 2,5 mm <sup>2</sup>

# ELR H3-IS-SC- 24DC/500AC-3-P - Contacteur moteur hybride



2908700

<https://www.phoenixcontact.com/fr/produits/2908700>

Section conduct. AWG	24 ... 14
Couple de serrage	0,5 Nm ... 0,6 Nm 5 lbf-in. ... 7 lbf-in.

## Signalisation

Affichage d'état	LED jaune
Témoin de présence de la tension de service	LED verte
Affichage des défauts	LED rouge

## Dimensions

Largeur	22,5 mm
Hauteur	107 mm
Profondeur	114 mm

## Indications sur les matériaux

Classe d'inflammabilité selon UL 94	V0 (Boîtiers)
-------------------------------------	---------------

## Conditions environnementales et de durée de vie

### Conditions ambiantes

Indice de protection	IP20
Température ambiante (fonctionnement)	-25 °C ... 70 °C (tenir compte du derating)
Température ambiante (stockage/transport)	-40 °C ... 80 °C
Altitude	≤ 2000 m

## Homologations

### Homologation UL

Certificat	NLDX.E228652 NRNT.E172140
------------	------------------------------

### Safety Integrity Level (SIL, IEC 61508)

Repérage	≤ 3
Remarque	Déconnexion assurée

### Safety Integrity Level (SIL, IEC 61508)

Repérage	2
Remarque	Protection moteur

### Performance Level (ISO 13849)

Repérage	≤ e
Remarque	Déconnexion assurée

### Catégorie (ISO 13849)

Repérage	≤ 3
Remarque	Déconnexion assurée

### Données UL

# ELR H3-IS-SC- 24DC/500AC-3-P - Contacteur moteur hybride



2908700

<https://www.phoenixcontact.com/fr/produits/2908700>

SCCR	100 kA (480 V AC (fusible 30 A de type CC / 30 A de type J (défaut élevé)))
	5 kA (480 V AC (fusible 20 A RK5 (défaut standard)))
FLA	3 A (480 V AC)
Group installation	20 A (class RK5, SCCR 5kA (480 V AC), #24 - 14 AWG max. solid and stranded)
	30 A (class CC or J, SCCR 100kA (480 V AC), #24 - 14 AWG max, solid and stranded)
Category code	NLDX / NRNT
Horsepower ratings	0,5 hp (208 V AC)
	0,5 hp (230 V AC)
	0,5 hp (240 V AC)
	1,5 hp (480 V AC)
Température ambiante (fonctionnement)	-25 °C ... 55 °C

## Normes et spécifications

### Normes / Spécifications

Normes/Prescriptions	EN 60947-1
	EN 60947-4-2
	EN ISO 13849
	CEI 62061
	CEI 61508

## Montage

Type de montage	Montage sur profilé
Instructions de montage	Juxtaposé (distance, voir courbe de derating)
Emplacement pour le montage	vertical (profilé horizontal, sortie moteur en bas)

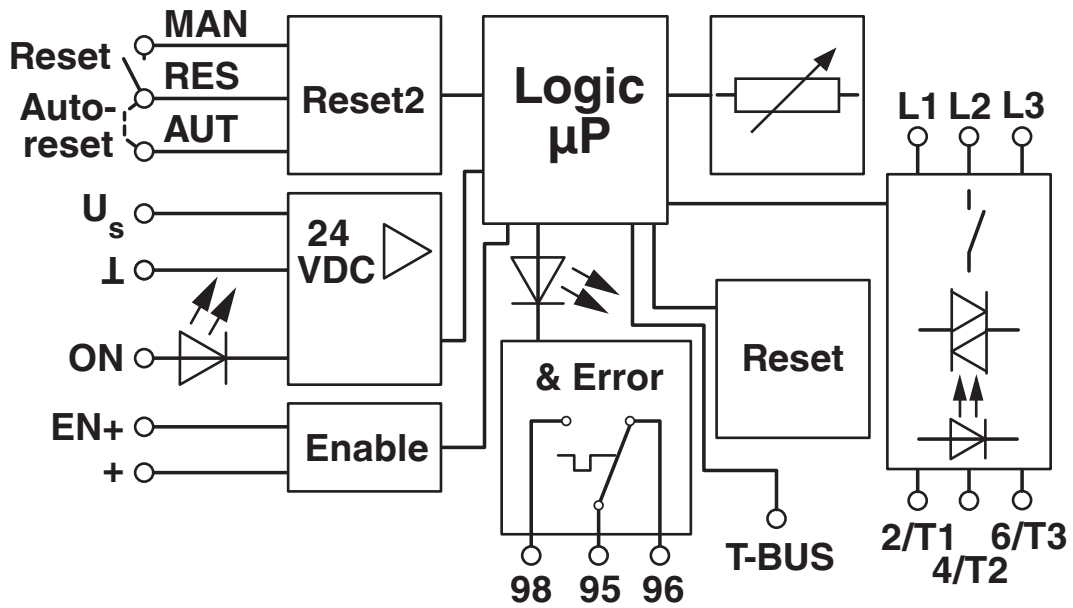
# ELR H3-IS-SC- 24DC/500AC-3-P - Contacteur moteur hybride

2908700

<https://www.phoenixcontact.com/fr/produits/2908700>

## Dessins

Schéma fonctionnel



# ELR H3-IS-SC- 24DC/500AC-3-P - Contacteur moteur hybride



2908700

<https://www.phoenixcontact.com/fr/produits/2908700>

## Homologations

🔗 To download certificates, visit the product detail page: <https://www.phoenixcontact.com/fr/produits/2908700>



### IECEE CB Scheme

Identifiant de l'homologation: DE1-60807



### EAC

Identifiant de l'homologation: RU\*C-DE.\*08.B.00520\*



### UL Listed

Identifiant de l'homologation: FILE E 172140



### cUL Listed

Identifiant de l'homologation: FILE E 172140



### cUL Listed

Identifiant de l'homologation: FILE E 228652



### UL Listed

Identifiant de l'homologation: FILE E 228652



### Functional Safety

Identifiant de l'homologation: 968/FSP 1746.01/19

# ELR H3-IS-SC- 24DC/500AC-3-P - Contacteur moteur hybride



2908700

<https://www.phoenixcontact.com/fr/produits/2908700>

## Classifications

### ECLASS

ECLASS-11.0	27370905
ECLASS-12.0	27370905
ECLASS-13.0	27370905

### ETIM

ETIM 9.0	EC001037
----------	----------

### UNSPSC

UNSPSC 21.0	25173900
-------------	----------



# ELR H3-IS-SC- 24DC/500AC-3-P - Contacteur moteur hybride



2908700

<https://www.phoenixcontact.com/fr/produits/2908700>

## Conformité environnementale

REACH SVHC	Lead 7439-92-1
China RoHS	Période d'utilisation conforme (EFUP) : 50 ans
	Vous trouverez des informations sur les substances dangereuses dans la déclaration du fabricant dans l'onglet « Téléchargements »

# ELR H3-IS-SC- 24DC/500AC-3-P - Contacteur moteur hybride



2908700

<https://www.phoenixcontact.com/fr/produits/2908700>

## Accessoires

### BRIDGE- 2 - Pont

2900746

<https://www.phoenixcontact.com/fr/produits/2900746>

Pontage à boucle 3 phasé pour 2 modules de la gamme CONTACTRON avec raccordement vissé et boîtier de 22,5 mm de large, câble de raccordement de 0,3 m de long et embouts fournis.



---

### BRIDGE- 3 - Pont

2900747

<https://www.phoenixcontact.com/fr/produits/2900747>

Pontage à boucle triphasé pour 3 modules de la gamme CONTACTRON avec raccordement vissé et boîtier de 22,5 mm de large, câble de raccordement de 0,3 m de long et embouts fournis.



# ELR H3-IS-SC- 24DC/500AC-3-P - Contacteur moteur hybride



2908700

<https://www.phoenixcontact.com/fr/produits/2908700>

## BRIDGE- 4 - Pont

2900748

<https://www.phoenixcontact.com/fr/produits/2900748>

Pontage à boucle triphasé pour 4 modules de la gamme CONTACTRON avec raccordement vissé et boîtier de 22,5 mm de large, câble de raccordement de 0,3 m de long et embouts fournis.



---

## BRIDGE- 5 - Pont

2900749

<https://www.phoenixcontact.com/fr/produits/2900749>

Pontage à boucle triphasé pour 5 modules de la gamme CONTACTRON avec raccordement vissé et boîtier de 22,5 mm de large, câble de raccordement de 0,3 m de long et embouts fournis.



# ELR H3-IS-SC- 24DC/500AC-3-P - Contacteur moteur hybride



2908700

<https://www.phoenixcontact.com/fr/produits/2908700>

## BRIDGE- 6 - Pont

2900750

<https://www.phoenixcontact.com/fr/produits/2900750>

Pontage à boucle triphasé pour 6 modules de la gamme CONTACTRON avec raccordement vissé et boîtier de 22,5 mm de large, câble de raccordement de 0,3 m de long et embouts fournis.



---

## BRIDGE- 7 - Pont

2900751

<https://www.phoenixcontact.com/fr/produits/2900751>

Pontage à boucle triphasé pour 7 modules de la gamme CONTACTRON avec raccordement vissé et boîtier de 22,5 mm de large, câble de raccordement de 0,3 m de long et embouts fournis.



# ELR H3-IS-SC- 24DC/500AC-3-P - Contacteur moteur hybride



2908700

<https://www.phoenixcontact.com/fr/produits/2908700>

## BRIDGE- 8 - Pont

2900752

<https://www.phoenixcontact.com/fr/produits/2900752>

Pontage à boucle triphasé pour 8 modules de la gamme CONTACTRON avec raccordement vissé et boîtier de 22,5 mm de large, câble de raccordement de 0,3 m de long et embouts fournis.



---

## BRIDGE- 9 - Pont

2900753

<https://www.phoenixcontact.com/fr/produits/2900753>

Pontage à boucle triphasé pour 9 modules de la gamme CONTACTRON avec raccordement vissé et boîtier de 22,5 mm de large, câble de raccordement de 0,3 m de long et embouts fournis.



# ELR H3-IS-SC- 24DC/500AC-3-P - Contacteur moteur hybride



2908700

<https://www.phoenixcontact.com/fr/produits/2908700>

## BRIDGE-10 - Pont

2900754

<https://www.phoenixcontact.com/fr/produits/2900754>

Pontage à boucle triphasé pour 10 modules de la gamme CONTACTRON avec raccordement vissé et boîtier de 22,5 mm de large, câble de raccordement de 0,3 m de long et embouts fournis.



---

## BRIDGE- 2-1M - Pont

2901542

<https://www.phoenixcontact.com/fr/produits/2901542>

Pont à boucles triphasé pour 2 modules de la gamme CONTACTRON avec raccordement vissé et boîtier de 22,5 mm de large, câble de raccordement : 1 m



# ELR H3-IS-SC- 24DC/500AC-3-P - Contacteur moteur hybride



2908700

<https://www.phoenixcontact.com/fr/produits/2908700>

## BRIDGE- 3-1M - Pont

2901655

<https://www.phoenixcontact.com/fr/produits/2901655>

Pont à boucles triphasé pour 3 modules de la gamme CONTACTRON avec raccordement vissé et boîtier de 22,5 mm de large, câble de raccordement : 1 m



---

## BRIDGE- 4-1M - Pont

2901658

<https://www.phoenixcontact.com/fr/produits/2901658>

Pont à boucles triphasé pour 4 modules de la gamme CONTACTRON avec raccordement vissé et boîtier de 22,5 mm de large, câble de raccordement : 1 m



# ELR H3-IS-SC- 24DC/500AC-3-P - Contacteur moteur hybride



2908700

<https://www.phoenixcontact.com/fr/produits/2908700>

## BRIDGE- 5-1M - Pont

2901544

<https://www.phoenixcontact.com/fr/produits/2901544>

Pont à boucles triphasé pour 5 modules de la gamme CONTACTRON avec raccordement vissé et boîtier de 22,5 mm de large, câble de raccordement : 1 m



---

## BRIDGE- 6-1M - Pont

2901649

<https://www.phoenixcontact.com/fr/produits/2901649>

Pont à boucles triphasé pour 6 modules de la gamme CONTACTRON avec raccordement vissé et boîtier de 22,5 mm de large, câble de raccordement : 1 m





# ELR H3-IS-SC- 24DC/500AC-3-P - Contacteur moteur hybride



2908700

<https://www.phoenixcontact.com/fr/produits/2908700>

## BRIDGE- 2-3M - Pont

2901543

<https://www.phoenixcontact.com/fr/produits/2901543>

Pont à boucles triphasé pour 2 modules de la gamme CONTACTRON avec raccordement vissé et boîtier de 22,5 mm de large, câble de raccordement : 3 m



---

## BRIDGE- 3-3M - Pont

2901656

<https://www.phoenixcontact.com/fr/produits/2901656>

Pont à boucles triphasé pour 3 modules de la gamme CONTACTRON avec raccordement vissé et boîtier de 22,5 mm de large, câble de raccordement : 3 m



# ELR H3-IS-SC- 24DC/500AC-3-P - Contacteur moteur hybride



2908700

<https://www.phoenixcontact.com/fr/produits/2908700>

## BRIDGE- 4-3M - Pont

2901659

<https://www.phoenixcontact.com/fr/produits/2901659>

Pont à boucles triphasé pour 4 modules de la gamme CONTACTRON avec raccordement vissé et boîtier de 22,5 mm de large, câble de raccordement : 3 m



---

## BRIDGE- 5-3M - Pont

2901545

<https://www.phoenixcontact.com/fr/produits/2901545>

Pont à boucles triphasé pour 5 modules de la gamme CONTACTRON avec raccordement vissé et boîtier de 22,5 mm de large, câble de raccordement : 3 m



# ELR H3-IS-SC- 24DC/500AC-3-P - Contacteur moteur hybride



2908700

<https://www.phoenixcontact.com/fr/produits/2908700>

## BRIDGE- 6-3M - Pont

2901697

<https://www.phoenixcontact.com/fr/produits/2901697>

Pont à boucles triphasé pour 6 modules de la gamme CONTACTRON avec raccordement vissé et boîtier de 22,5 mm de large, câble de raccordement : 3 m



---

## BRIDGE- 7-3M - Pont

2901698

<https://www.phoenixcontact.com/fr/produits/2901698>

Pont à boucles triphasé pour 7 modules de la gamme CONTACTRON avec raccordement vissé et boîtier de 22,5 mm de large, câble de raccordement : 3 m



# ELR H3-IS-SC- 24DC/500AC-3-P - Contacteur moteur hybride



2908700

<https://www.phoenixcontact.com/fr/produits/2908700>

## BRIDGE- 8-3M - Pont

2901700

<https://www.phoenixcontact.com/fr/produits/2901700>

Pont à boucles triphasé pour 8 modules de la gamme CONTACTRON avec raccordement vissé et boîtier de 22,5 mm de large, câble de raccordement : 3 m



---

## BRIDGE- 9-3M - Pont

2901701

<https://www.phoenixcontact.com/fr/produits/2901701>

Pont à boucles triphasé pour 9 modules de la gamme CONTACTRON avec raccordement vissé et boîtier de 22,5 mm de large, câble de raccordement : 3 m



# ELR H3-IS-SC- 24DC/500AC-3-P - Contacteur moteur hybride



2908700

<https://www.phoenixcontact.com/fr/produits/2908700>

## BRIDGE-10-3M - Pont

2901702

<https://www.phoenixcontact.com/fr/produits/2901702>

Pont à boucles triphasé pour 10 modules de la gamme CONTACTRON avec raccordement vissé et boîtier de 22,5 mm de large, câble de raccordement : 3 m



---

## BRIDGE- 2- 2M/0,3M - Pont

2909897

<https://www.phoenixcontact.com/fr/produits/2909897>

Pont à boucles triphasé pour 2 modules de la gamme CONTACTRON avec raccordement vissé et boîtier de 22,5 mm de large, longueur de câble entre les modules : 0,3 m, câble de raccordement : 2 m



# ELR H3-IS-SC- 24DC/500AC-3-P - Contacteur moteur hybride



2908700

<https://www.phoenixcontact.com/fr/produits/2908700>

## BRIDGE- 3- 2M/0,3M - Pont

2909898

<https://www.phoenixcontact.com/fr/produits/2909898>



Pont à boucles triphasé pour 3 modules de la gamme CONTACTRON avec raccordement vissé et boîtier de 22,5 mm de large, longueur de câble entre les modules : 0,3 m, câble de raccordement : 2 m

---

## BRIDGE- 4- 2M/0,3M - Pont

2909899

<https://www.phoenixcontact.com/fr/produits/2909899>



Pont à boucles triphasé pour 4 modules de la gamme CONTACTRON avec raccordement vissé et boîtier de 22,5 mm de large, longueur de câble entre les modules : 0,3 m, câble de raccordement : 2 m

# ELR H3-IS-SC- 24DC/500AC-3-P - Contacteur moteur hybride



2908700

<https://www.phoenixcontact.com/fr/produits/2908700>

## QUINT4-SYS-PS/1AC/24DC/2.5/SC - Alimentation

2904614

<https://www.phoenixcontact.com/fr/produits/2904614>



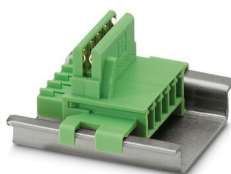
Alimentation à découpage primaire, QUINT POWER, raccordement vissé, montage sur rail DIN, alimentation d'appareils par le connecteur rail DIN TBUS possible, revêtement de protection, entrée : monophasée, sortie : 24 V DC / 2,5 A

---

## ME 17,5 TBUS 1,5/ 5-ST-3,81 GN - Connecteur-bus sur profilé

2709561

<https://www.phoenixcontact.com/fr/produits/2709561>



Connecteur sur profilé pour montage sur profilé. Universel pour boîtiers TBUS. Contacts or, 5 pôles.

# ELR H3-IS-SC- 24DC/500AC-3-P - Contacteur moteur hybride



2908700

<https://www.phoenixcontact.com/fr/produits/2908700>

## EM-2RSC/21AU-R/L-P - Module d'extension

2908701

<https://www.phoenixcontact.com/fr/produits/2908701>



Relais module d'extension pour les démarreurs moteurs hybrides ELR-...-P, message de réponse rotation à droite/gauche avec signal de commande présent et courant de charge valide, raccordement vissé, connecteur de bus sur rail DIN fourni

---

## EM-2RPT/21AU-R/L-P - Module d'extension

2909573

<https://www.phoenixcontact.com/fr/produits/2909573>



Relais module d'extension pour les démarreurs moteurs hybrides ELR-...-P, message de réponse rotation à droite/gauche avec signal de commande présent, raccordement Push-in, connecteur de bus sur rail DIN fourni



# ELR H3-IS-SC- 24DC/500AC-3-P - Contacteur moteur hybride



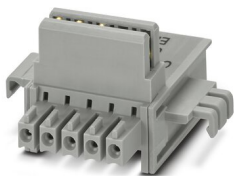
2908700

<https://www.phoenixcontact.com/fr/produits/2908700>

## ELR-TBUS-22,5-P - Connecteur-bus sur profilé

2908702

<https://www.phoenixcontact.com/fr/produits/2908702>



Connecteur de bus spécial sur rail DIN adapté uniquement pour les démarreurs moteurs hybrides modulaires CONTACTRON pro, ELR H...-P et EM-...-P. L'emballage comprend 10 connecteurs de bus sur rail DIN.

---

## PSR-MC38-2NO-1DO-24DC-SC - Relais de sécurité

1009831

<https://www.phoenixcontact.com/fr/produits/1009831>



Relais de sécurité pour arrêt d'urgence, portes de protection et barrière lumineuse jusqu'à SIL 3, Cat. 4, PL e, fonctionnement à 1 ou 2 canaux, démarrage surveillé, automatique ou manuel, 2 circuits à fermeture, 1 sortie de signal, interface TBUS,  $U_S = 24 \text{ V DC}$ , borne à vis enfichable

# ELR H3-IS-SC- 24DC/500AC-3-P - Contacteur moteur hybride



2908700

<https://www.phoenixcontact.com/fr/produits/2908700>

## PSR-MC38-2NO-1DO-24DC-PI - Relais de sécurité

1009832

<https://www.phoenixcontact.com/fr/produits/1009832>



Relais de sécurité pour arrêt d'urgence, portes de protection et barrière lumineuse jusqu'à SIL 3, Cat. 4, PL e, fonctionnement à 1 ou 2 canaux, démarrage surveillé, automatique ou manuel, 2 circuits à fermeture, 1 sortie de signal, interface TBUS,  $U_S = 24 \text{ V DC}$ , bloc de jonction Push enfichable

---

## PSR-TBUS - Connecteur-bus sur profilé

2890425

<https://www.phoenixcontact.com/fr/produits/2890425>



Connecteur sur profilé pour appareillages de sécurité, pour alimentation/commande/surveillance (selon le module)

# ELR H3-IS-SC- 24DC/500AC-3-P - Contacteur moteur hybride



2908700

<https://www.phoenixcontact.com/fr/produits/2908700>

## PSR-TBUS - 1PCS - Connecteur-bus sur profilé

1326060

<https://www.phoenixcontact.com/fr/produits/1326060>

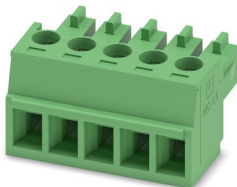
Connecteur sur profilé pour appareillages de sécurité, pour alimentation/commande/surveillance (selon le module)



## MC 1,5/ 5-ST-3,81 - Connecteur mâle pour C.I.

1803604

<https://www.phoenixcontact.com/fr/produits/1803604>



Connecteur mâle pour C.I., section nominale: 1,5 mm<sup>2</sup>, coloris: vert, intensité nominale: 8 A, tension de référence (III/2): 160 V, surface des contacts: étain, type de contact: Connecteur femelle, nombre de potentiels: 5, nombre de rangées: 1, nombre de pôles: 5, nombre de connexions: 5, gamme d'articles: MC 1,5/..-ST, pas: 3,81 mm, type de raccordement: Raccordement vissé avec bague, surface d'attaque des vis: L Fente longitudinale, sens d'enfichage conducteur/circuit imprimé: 0 °, système débrochable: COMBICON MC 1,5, verrouillage: sans, type de fixation: sans, type de conditionnement: emballé dans un carton

# ELR H3-IS-SC- 24DC/500AC-3-P - Contacteur moteur hybride



2908700

<https://www.phoenixcontact.com/fr/produits/2908700>

IMC 1,5/ 5-ST-3,81 - Connecteur pour C.I.

1857919

<https://www.phoenixcontact.com/fr/produits/1857919>



Connecteur mâle pour C.I., section nominale: 1,5 mm<sup>2</sup>, coloris: vert, intensité nominale: 8 A, tension de référence (III/2): 160 V, surface des contacts: étain, type de contact: Mâle, nombre de potentiels: 5, nombre de rangées: 1, nombre de pôles: 5, nombre de connexions: 5, gamme d'articles: IMC 1,5/...-ST, pas: 3,81 mm, type de raccordement: Raccordement vissé avec bague, surface d'attaque des vis: L Fente longitudinale, sens d'enfichage conducteur/circuit imprimé: 0 °, système débrochable: COMBICON MC 1,5, verrouillage: sans, type de fixation: sans, type de conditionnement: emballé dans un carton

---

Phoenix Contact 2023 © - Tous droits réservés

<https://www.phoenixcontact.com>

PHOENIX CONTACT SAS

52 Boulevard de Beaubourg Emerainville

77436 Marne La Vallée Cedex 2 France

+33 (0) 1 60 17 98 98

[documentation@phoenixcontact.fr](mailto:documentation@phoenixcontact.fr)