

SIAD



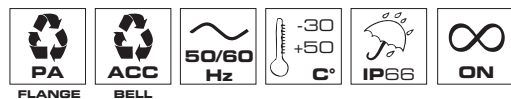
SIAD 165



SIAD 215

100 dB max

Campana / Bell / Cloche



	SIAD 165				SIAD 215	
V AC	12	24	110	240	V AC	240
mA	860	430	90	50	mA	50
dB(A)1m	100				dB(A)1m	100

	SIAD 165				SIAD 215	
V DC	12	24	110	240	V DC	24
mA	600	300	60	28	mA	300
dB(A)1m	98				dB(A)1m	98

Codici / Codes

SIAD 165

	●	●
12V AC	54200	54207
24V AC	54201	54208
110V AC	54204	54211
240V AC	54206	54213
12V DC	54214	54221
24V DC	54215	54222
110V DC	54218	54225
240V DC	54220	54227

SIAD 215

	●	●
240V AC	54234	54241
24V DC	54243	54250

Campana elettromeccanica con base rinforzata disponibile nella versione **SIAD 165** (diametro 165 mm) oppure **SIAD 215** (diametro 215 mm). Sviluppata con unità elettromagnetica a pistone battente, genera un caratteristico suono continuo. La robusta struttura in acciaio della campana conferisce un'elevata resistenza agli impatti e fornisce un'alta protezione contro l'ingresso di polveri ed acqua (IP66), rendendola idonea anche per utilizzo gravoso.

Tensione operativa

SIAD 165 AC: 12V AC, 24V AC, 110V AC, 240V AC +/-10%
SIAD 165 DC: 12V DC, 24V DC, 110V DC, 240V DC +/-10%
SIAD 215 AC: 240V AC +/-10%
SIAD 215 DC: 24V DC +/-10%

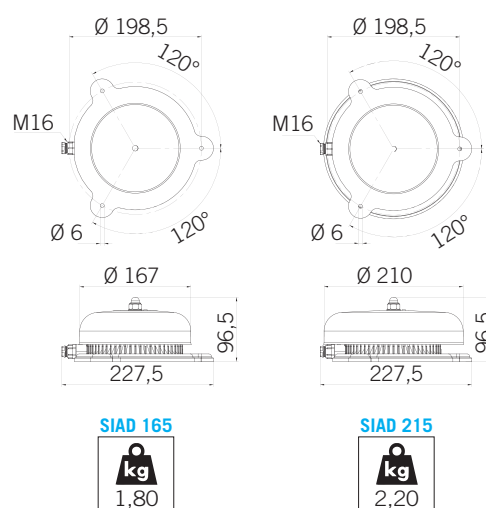
Caratteristiche meccaniche

Campana in acciaio e flangia in poliammide. Dotata di base piana, il fissaggio avviene con viteria standard non fornita.

Caratteristiche acustiche

Unità elettromagnetica a pistone battente. Suono continuo
 Frequenze **SIAD 165:** 1500/10000Hz
 Frequenze **SIAD 215:** 1000/15000Hz

Certificazioni / Certifications



Electromechanical industrial bell with reinforced base, available with diameter 165 mm (**SIAD 165**) or 215 mm (**SIAD 215**). Developed with acoustic electromagnetic unit with vibrating piston, the device generates a characteristic continuous sound. The rugged steel structure of the bell provides high impact resistance and excellent protection against dust and water (IP66), suitable also for heavy duty applications.

Voltages

SIAD 165 AC: 12V AC, 24V AC, 110V AC, 240V AC +/-10%
SIAD 165 DC: 12V DC, 24V DC, 110V DC, 240V DC +/-10%
SIAD 215 AC: 240V AC +/-10%
SIAD 215 DC: 24V DC +/-10%

Mechanical features

Steel bell and polyamide flange. Provided with flat base. Screw mounting (screws not included).

Acoustic features

Electromagnetic unit with vibrating piston. Continuous sound
 Frequency **SIAD 165:** 1500/10000Hz
 Frequency **SIAD 215:** 1000/15000Hz



Sonnerie électromécanique avec base renforcée, disponible en version **SIAD 165** (diamètre 165 mm) ou **SIAD 215** (diamètre 215 mm). Equipée d'une unité électromagnétique avec piston battant sur la cloche, qui produit un caractère son continu. La structure robuste en acier de la sonnerie offre une haute résistance aux chocs et une haute protection contre la pénétration de la poussière et de l'eau (IP66), ce qui convient pour une utilisation intensive.

Tension d'utilisation

SIAD 165 AC : 12V AC, 24V AC, 110V AC, 240V AC +/-10%
SIAD 165 DC : 12V DC, 24V DC, 110V DC, 240V DC +/-10%
SIAD 215 AC : 240V AC +/-10%
SIAD 215 DC : 24V DC +/-10%

Caractéristiques mécaniques

Cloche en acier et bride en polyamide. Equipée avec base plate, fixation par vis standards non fournies.

Caractéristiques acoustiques

Unité électromagnétique avec piston battant. Son continu
 Fréquences **SIAD 165 :** 1500/10000Hz
 Fréquences **SIAD 215 :** 1000/15000Hz