

x1



x1



x2



x2



x2



x2

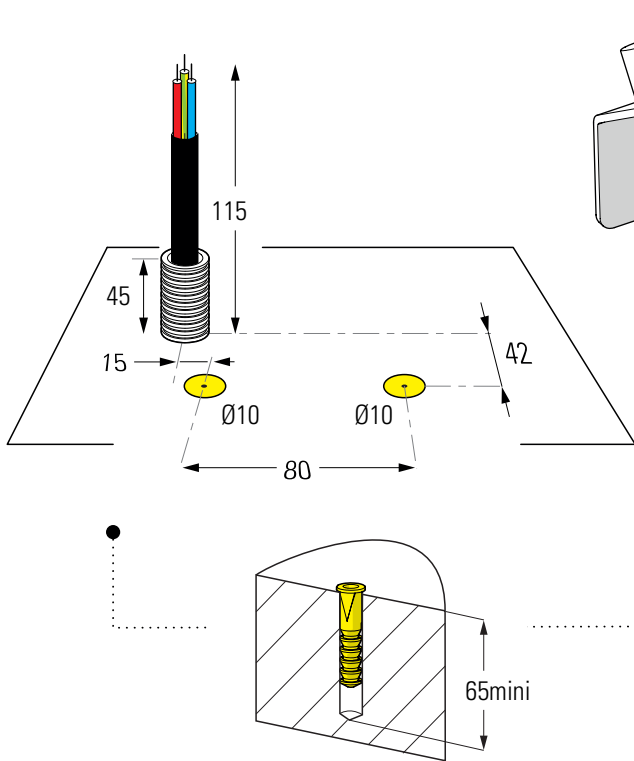


x1

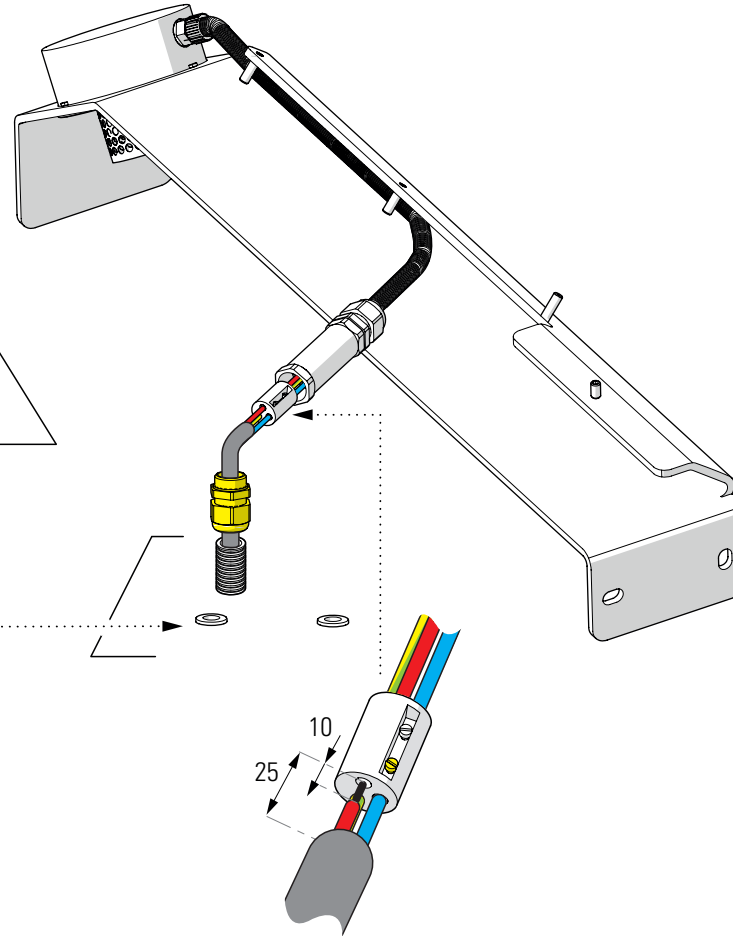


x1

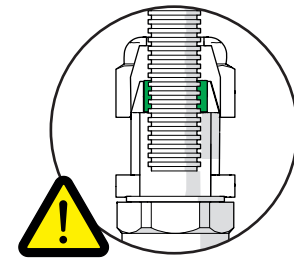
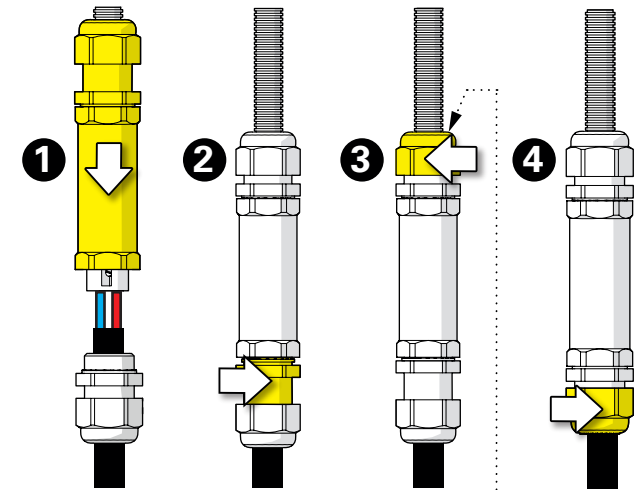
1 Perçage des trous de fixation Drill the mounting holes



2 Raccordement électrique Connect electrical wires

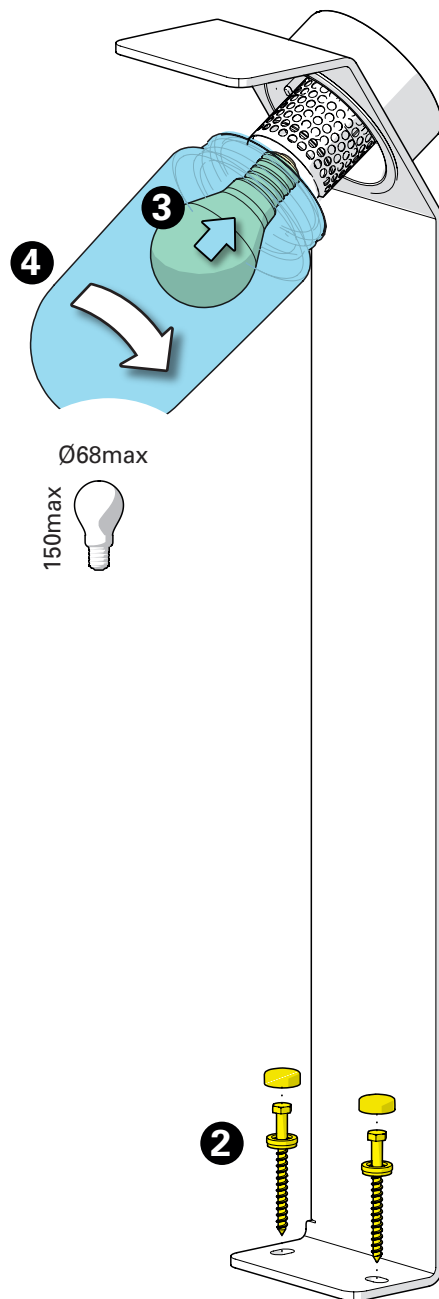
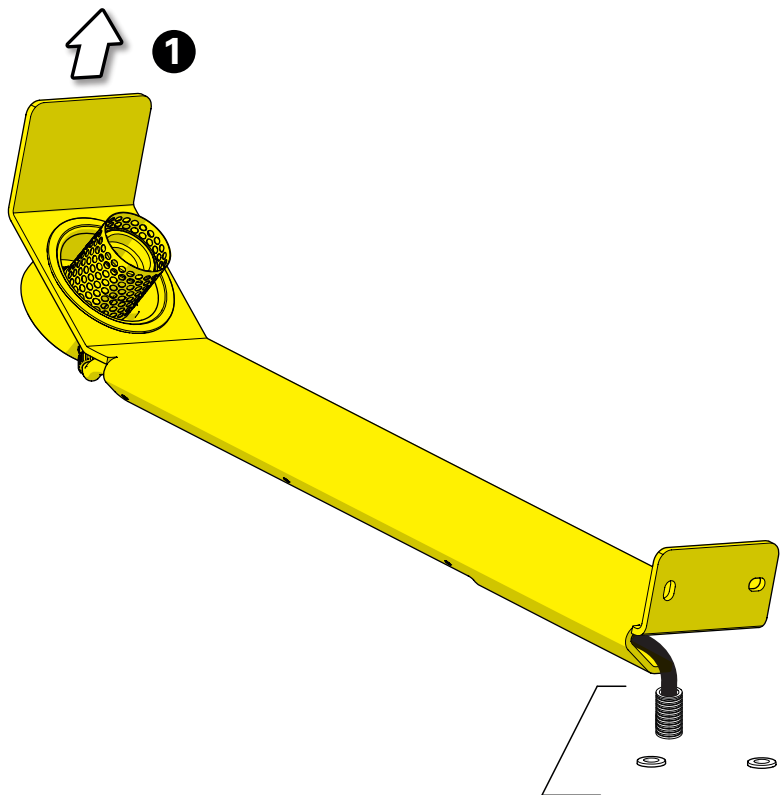


3 Assemblage du boîtier étanche Assemble the waterproof connection box



La gaine doit être placée dans le joint
 electrical conduit must be placed in the sealing

4 Montage de la borne
Assemble the bollard



5 Fixation du boîtier étanche
Fix the waterproof connection box

