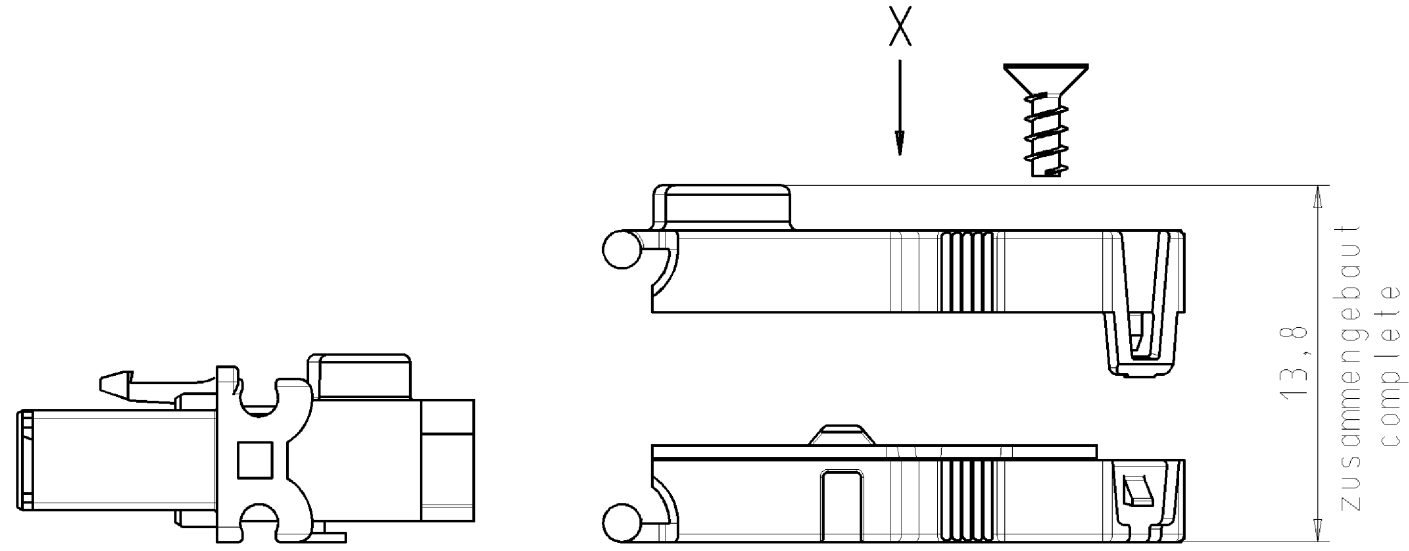
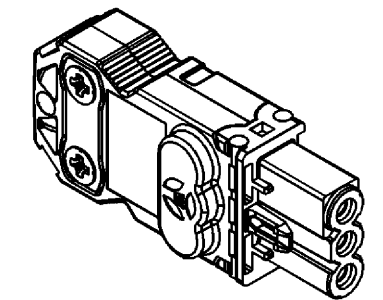
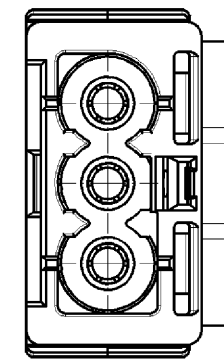
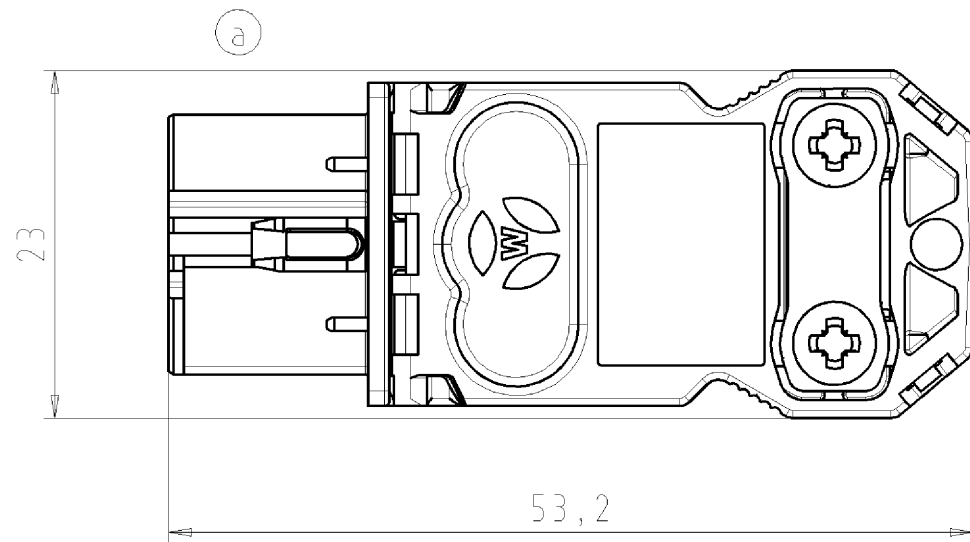


These dimensions will be especially checked at delivery
 Only inspection dimensions
 With /E marked dimensions are only valid for internal use

Diese Maße werden bei Abnahme besonders geprüft
 Ausschließlich Prüfmaße
 Mit /E gekennzeichnete Maße sind nur für interne Zwecke gültig



Ansicht / view X



M 1:1

Teile-Nr.: part no.	Farbe: colour
91.931.3053.0	weiß, ähnl. / white similar RAL 9003
91.931.3053.1	schwarz, ähnl. / black similar RAL 9005

Zulässige Abweichungen nach DIN 7167/Permissible deviations acc. to DIN 7167. (This DIN-standard describes the envelope principle. According to the envelope principle the deviations of form and parallelism are limited by the size tolerances).				ja/yes <input checked="" type="checkbox"/> Stoffverbots- und Deklarationsliste nach UU-TQM-05/03 ist einzuhalten. Conformity with Wieland document UU-TQM-05/03 (list of prohibited / declarable hazardous substances) to be declared!			
Freitoleranz nach General tolerance		CAD - Zeichnung, keine manuellen Änderungen CAD - drawing, no manual modifications allowed		1. Verwendung: First Use:		Blatt: 1 von 1 Sheet: of 1	
		Werkstoff/Material Farbe: siehe Tabelle colour: see table		2005 Tag/Date Name		Zeichnung Nr./Drawing No.	
		Maßstab/Scale 2:1		gezeichnet drawn 15.07. Henemann V.		T 91.931.3053.0 01K a	
		Vol. mm ³ Öl./Surf. mm ²		geprüft checked -		Index	
		Ersatz für/Replacement for: -		Nicht gepr. Stand. check -		Maße in mm/Dimensions are in mm	
		a 13.02.2006/ Datum / Blatt Date / Sheet		Type		Benennung/Title	
Änderung/Revision		wieland Elektrische Verbindungen		BUCHSENT_M_ZUGENTL		socket connector with strain relief GST1513SB1 ZR1 ..	

Weitergabe sowie Vervielfältigung dieses Dokuments, Verwertung und Mitteilung seines Inhalts sind verboten, soweit nicht ausdrücklich gestattet.
 The reproduction, distribution and utilization of this document as well as the communication of its contents to others without express authorization is prohibited.