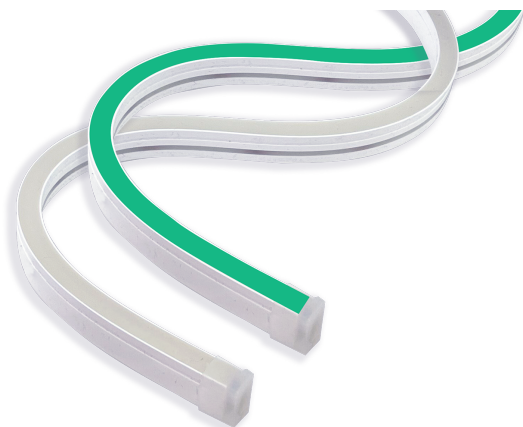
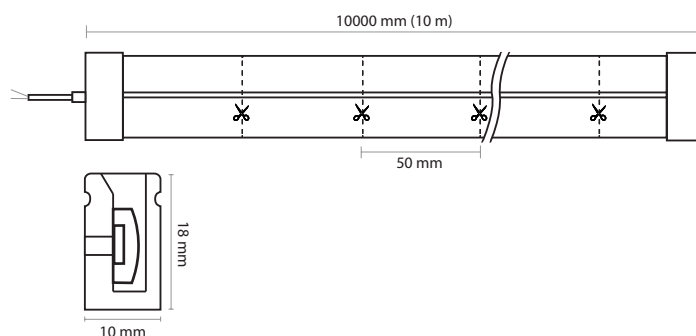


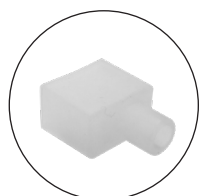
NEONFLEX IRC 90 / IP67 / 2700-3000-4000K + RGB
NEONFLEX IP67 - 10X18 - 14W 2835 24V
NEONFLEX IP67 - 10X18 - 14W RGB 5050 24V



Schémas techniques



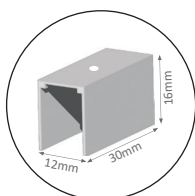
Accessoires



8 embouts percés



16 embouts non percés

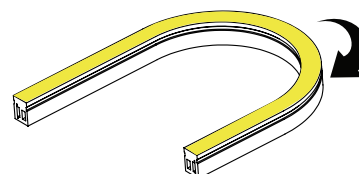


40 supports alu



40 vis

Pour des courbures gauche/droite



Référence	Code	W/m	T °C	LEDs/m	Lumens/m	Section (mm)	Classe énergétique	Colisage
NEONFLEX IP67 - 10x18 - 14W 2700K 2835 - 120leds 24V	5549532		2700 K		590 lm/m			
NEONFLEX IP67 - 10x18 - 14W 3000K 2835 - 120leds 24V	5549533		3000 K	120	590 lm/m		F	
NEONFLEX IP67 - 10x18 - 14W 4000K 2835 - 120leds 24V	5549534	14 W/m	4000 K		630 lm/m	10 x 18		1 x 10 m
NEONFLEX IP67 - 10x18 - 14W RGB 5050 - 60leds 24V	5549540		RGB	60	R : 100 lm/m G : 200 lm/m B : 125 lm/m		G	

LED 2835	2835 chip
Tension de fonctionnement : 24 V	Operating voltage : 24 V
IRC : 90	CRI : 90
Température ambiante (Ta) : -20 °C à +50 °C	Operating ambient temperature (Ta) : -20 °C to +50 °C
Longueur maximale par ligne sans perte de flux : 10 m	Maximal length per line without loss of luminous flux : 10 m
MacAdam : 5 SDCM	MacAdam : 5 SDCM
Poids : 2,480 kg	Weight : 2,480 kg

Pour des courbures gauche/droite	For left/right bends
Distribution régulière de la lumière	Regular light distribution
Gaine en silicone de haute qualité, résistante aux UV	High quality silicone sheath, UV proof for true outdoor and indoor application
pour une véritable application en extérieur et en intérieur	
Secable tous les 50 mm	Cutttable every 50 mm
Sortie fils des deux côtés	Wire output on both sides

Accessoires fournis par colisage de 10 m :	Supplied accessories for each 10 m package :
8 embouts percés, 16 embouts non percés,	8 endcaps with hole, 16 endcaps without hole,
40 supports alu et 40 vis.	40 alu brackets and 40 screws.

EN60529:1991+A1:2000+A2:2013

EN60529:1991+A1:2000+A2:2013