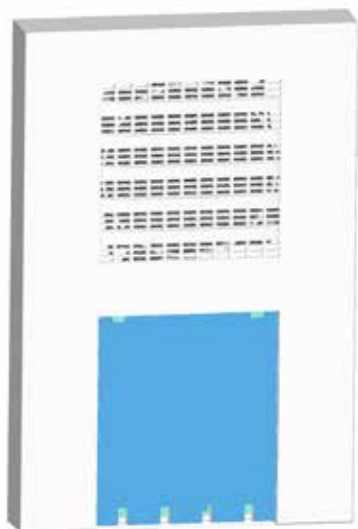


NOTICE D'UTILISATION

B.A.A.S. du type SaME Planète



- 1 Plan de câblage général
- 2 Caractéristiques techniques
- 3 Introduction
- 4 Encombrement, fixation
- 5 Installation, raccordement
- 6 Configuration
- 7 Fonctionnement, contrôle, essai
- 8 Maintenance, entretien
- 9 Incidents éventuels de fonctionnement

Planète B.A.A.S. SaME réf. 31184
Planète B.A.A.S.L. SaME FLASH réf. 31185



Pour la protection de l'environnement, papier 100% recyclé.

ZNO1027800 F - 04/2017

EATON

Powering Business Worldwide

COOPER SÉCURITÉ SAS (Groupe EATON)

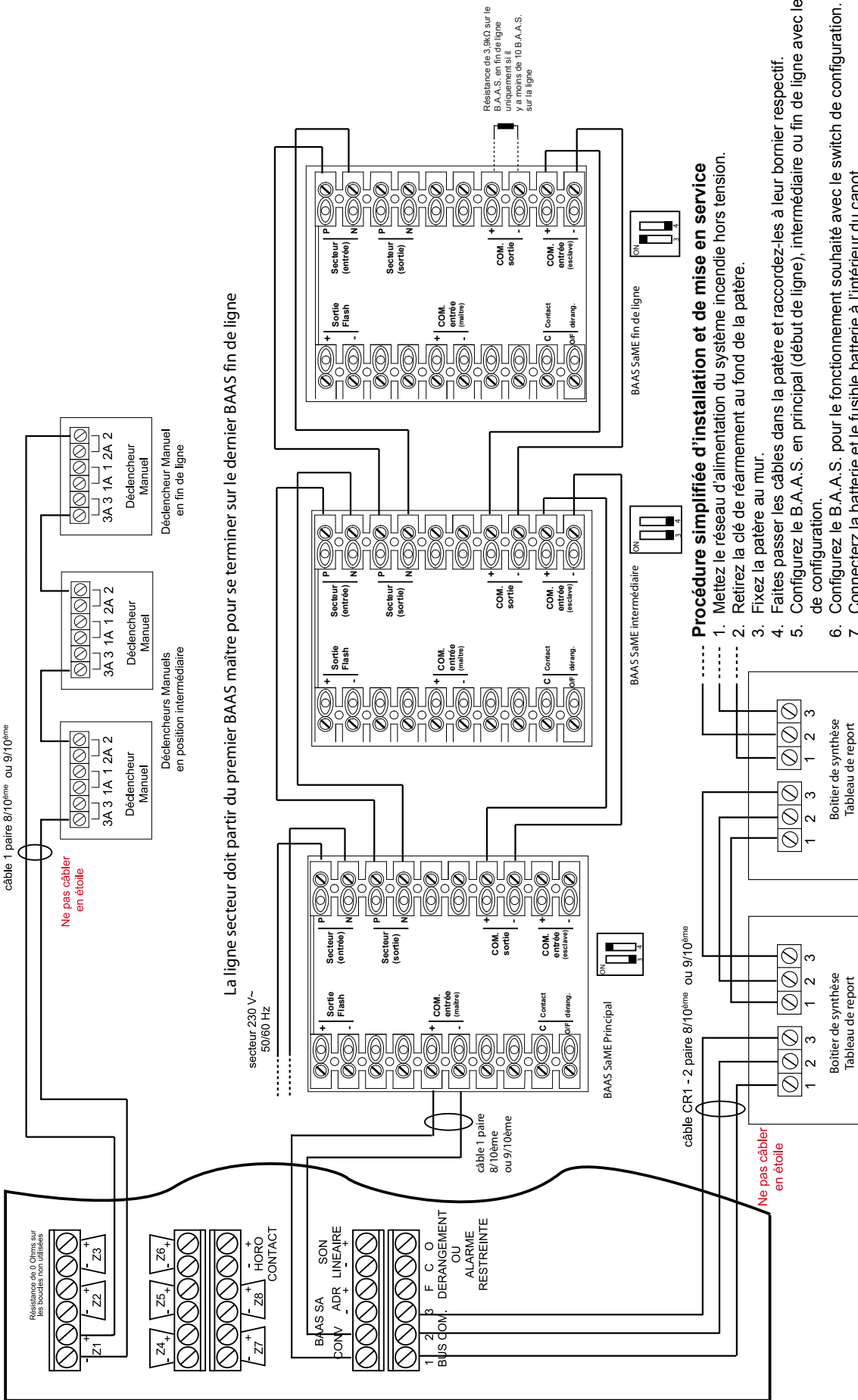
Parc européen d'entreprises II
Rue Beethoven - BP 10184 63204 RIOM Cedex FRANCE

Assistance Technique Téléphonique
0825 826 212 (0,15 € TTC/min)
Service Clients
0820 867 867 (0,118 € TTC/min)

En raison de l'évolution des normes et du matériel, toutes les caractéristiques et présentations figurant sur cette notice sont données à titre indicatif. Elles ne constituent pas un engagement de notre part, et nous nous réservons le droit d'effectuer, sans préavis, toute modification ou amélioration.

1 Plan de câblage général

Bornier du Tableau BAAS Pr



Résistance de 3,9kΩ sur le BUS COM. uniquement si il y a moins de 10 B.A.A.S. sur la ligne

Procédure simplifiée d'installation et de mise en service.

1. Mettez le réseau d'alimentation du système incendie hors tension.
2. Retirez la clé de réarmement au fond de la patère.
3. Fixez la patère au mur.
4. Faites passer les câbles dans la patère et raccordez-les à leur bornier respectif.
5. Configurez le B.A.A.S. en principal (début de ligne), intermédiaire ou fin de ligne avec le switch de configuration.
6. Configurez le B.A.A.S. pour le fonctionnement souhaité avec le switch de configuration.
7. Connectez la batterie et le fusible batterie à l'intérieur du capot.
8. Embrochez le capot sur la patère. Vissez la vis de maintien du capot.
9. Remettez le réseau d'alimentation du système incendie sous tension. Le B.A.A.S. passe en mode essai (voyants vert et jaune clignotent alternativement).
10. Vérifiez que la led rouge « Alarme » clignote sur chaque B.A.A.S., indiquant la bonne réception des trames de communication.
11. Faites les essais de vérification du bon fonctionnement du système incendie.
12. Sortez du mode essai par un appui de 3 secondes sur le bouton « essai ». Le B.A.A.S. passe en veille (voyant vert allumé fixe). Le système est fonctionnel.

Note : Lors de la mise en service, si la batterie est déchargée sous son seuil minimal, un défaut batterie est signalé sur le B.A.A.S. jusqu'à ce que la tension batterie soit supérieure au seuil minimal. Cela peut prendre plusieurs minutes.

Codage des Reports

SWITCH	N° du report	1	2	3	4
SW1	report à voyant	ON	OFF	ON	OFF
SW2	report à voyant	ON	OFF	ON	OFF
SW3	report à voyant	ON	OFF	ON	OFF
SW4	report à voyant	ON	OFF	ON	OFF
SW5	report à voyant	ON	OFF	ON	OFF
SW6	report à voyant	ON	OFF	ON	OFF
SW7	report à voyant	ON	OFF	ON	OFF
SW8	report à voyant	ON	OFF	ON	OFF

ATTENTION Paramétrer les reports (Voir tableau)

IMPORTANT SÉCURITÉ

Lire attentivement cette notice dans son intégralité avant toute intervention sur le produit.



Certaines actions décrites dans cette notice peuvent être dangereuses (choc électrique) si elles ne sont pas exécutées en prenant certaines précautions. Ces actions et les précautions associées sont signalées par un logo « danger électrique » .

Toute intervention sur le B.A.A.S. doit se faire secteur coupé.

2 Caractéristiques techniques**2.1 Caractéristiques générales**

Dimensions : 240×160×47 mm
 Indice de protection : IP20 IK07
 Tenue au fil incandescent : 750 °C
 Autonomie : 72 h en veille 5 min en alarme
 Température de fonctionnement : 5 °C à 40 °C
 Taux d'humidité : de 5 % à 95 %
 Poids emballé : 1 kg (+/- 50 g)

2.2 Caractéristiques électriques

Tension nominale d'alimentation : ~230 V +/- 10 % - B.T 50/60 Hz
 Régime électrique : IT, TN, TT
 Dispositif de protection par Thermistance
 Classe électrique : 2
 Courant maximal sur secteur par B.A.A.S. : ~30 mA
 Puissance en état de veille sur secteur : 0,5 W
 Puissance maximale en alarme sur secteur : < 4 W

2.3 Caractéristiques de la batterie

Type de batterie : Nicd Ecosafe
 Capacité batterie : 600 mAh
 Tension batterie : 6 V
 Type de protection : fusible 3,15 A rapide. Dimension : 5×20

2.4 Caractéristiques du diffuseur sonore

Classe : B
 Type de signal : signal d'alarme conforme à la norme NFS32001 + Message enregistré d'évacuation
 Puissance diffuseur sonore : 90 dB à 2 mètres

2.5 Caractéristiques du bus de communication

Nombre de B.A.A.S. sur le bus : 50 (16 si associé à un ECS)
 Longueur maximale du bus : 1 000 mètres
 Type de câble : 1 paire 9/10^{ème} ou 8/10^{ème} C2

2.6 Caractéristiques du FLASH interne

Type : Flash blanc ou rouge (la sélection se fait par le cavalier)
 Fréquence : 1 Hz
 Durée : 100 ms
 Volume parallélépipédique couvert entre 30° et 150°:
 flash blanc (h×L×l en m) : 2,2 x 6,1 x 6,1
 flash rouge (h×L×l en m) : 2,2 x 4,2 x 4,2

2.7 Caractéristiques du contact dérangement

Contact libre de tout potentiel.
 Type : NO ou NF configurable par cavalier
 Caractéristiques : 1 A/48 Vdc - 3 A/30 V
Note : Le système électrique raccordé au contact dérangement doit être TBTS.

2.8 Note sur le recyclage

« Les Déchets d'Equipements Electriques et Electroniques professionnels (DEEE pro) ainsi que les accumulateurs au Nickel-Cadmium, au plomb ou au Nickel-métalhydrure qui peuvent équiper ces produits, sont néfastes pour l'environnement et la santé humaine ». Ils doivent être collectés sélectivement, traités et recyclés. La collecte, le traitement et le recyclage des DEEE Pro et accumulateurs incorporés, de COOPER SÉCURITÉ SAS (Groupe EATON), sont assurés gratuitement par Récylum.
 Plus d'informations sur : www.recylum.com

**2.9 Conditions générales de garantie**

COOPER SÉCURITÉ SAS (Groupe EATON) garantit le bon fonctionnement de ses produits pendant une durée de deux ans (la date de fabrication faisant foi), aux conditions générales ci-dessous :

- Garantie totale pièces et main d'oeuvre.
- Tout produit défectueux sera retourné franco de port à COOPER SÉCURITÉ SAS (Groupe EATON) Parc Européen d'Entreprises II, Rue Beethoven, BP 10184, 63204 RIOM, Cedex, FRANCE.

Les produits remplacés ou réparés au titre de la garantie seront réexpédiés franco de port.

La garantie est nulle :

- en cas de transformation, modification ou réparation en dehors des ateliers COOPER SÉCURITÉ SAS (Groupe EATON);
- si le non fonctionnement est dû à une mauvaise utilisation ou à un mauvais branchement.

3 Introduction

3.1 Généralités

Le Bloc Autonome d'Alarme Sonore du type SaME planète est utilisé dans les systèmes d'alarme incendie pour donner, en cas d'urgence, l'ordre d'évacuation du public ainsi que du personnel non employé à la lutte contre l'incendie.

Le Bloc Autonome d'Alarme Sonore du type SaME planète diffuse au choix un message enregistré répété indéfiniment, un message enregistré interrompu périodiquement par le signal d'évacuation NFS 32-001, un signal d'évacuation NFS 32-001 interrompu périodiquement par un message enregistré, un signal d'évacuation NFS 32-001.

Il est conforme à la norme NFC 48-150.

Le Bloc Autonome d'Alarme Sonore du type SaME FLASH diffuse un FLASH lumineux blanc toutes les secondes.

Le B.A.A.S. regroupe aussi les fonctions suivantes :

- un contrôle automatique de la présence du diffuseur sonore ;
- un contrôle automatique du courant de charge de la batterie ;
- un contrôle automatique de l'état de charge de la batterie ;
- liaison contrôlée entre les B.A.A.S. par bus de communication ;
- un chargeur avec batterie cadmium nickel ;
- un diffuseur sonore NFS 32-001 ;
- un FLASH lumineux (uniquement sur les B.A.A.S. FLASH) ;
- un contact dérangement NO-NF - 1 A/48 Vdc - 3 A/30 V.

3.2 Composition du système

Le système comprend :

- soit un BAAS de type Pr soit un ECS ;
- les B.A.A.S. du type Sa ou SaME planète (principal/intermédiaire).

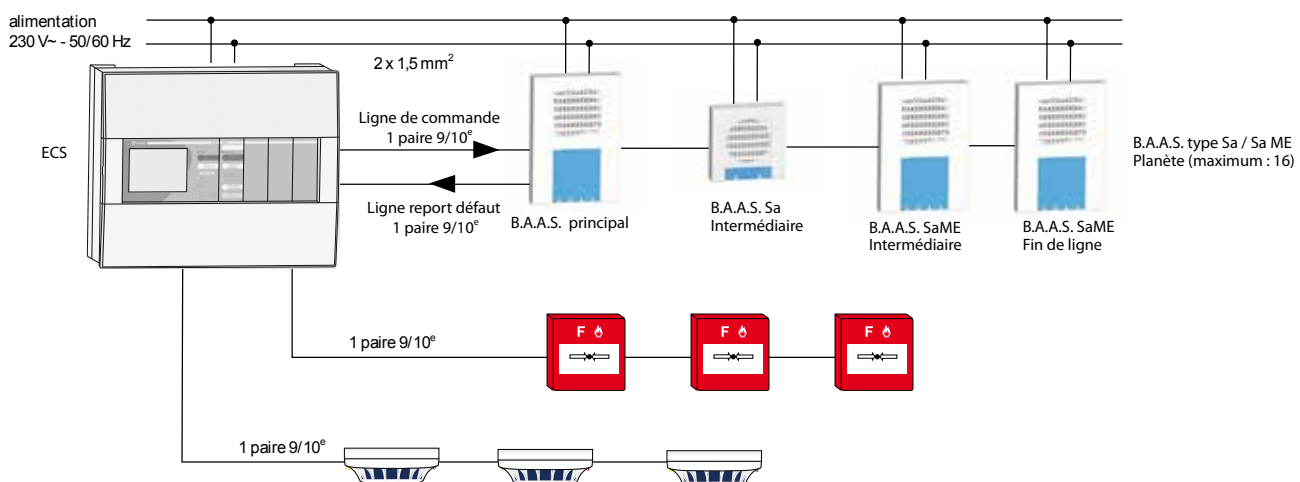
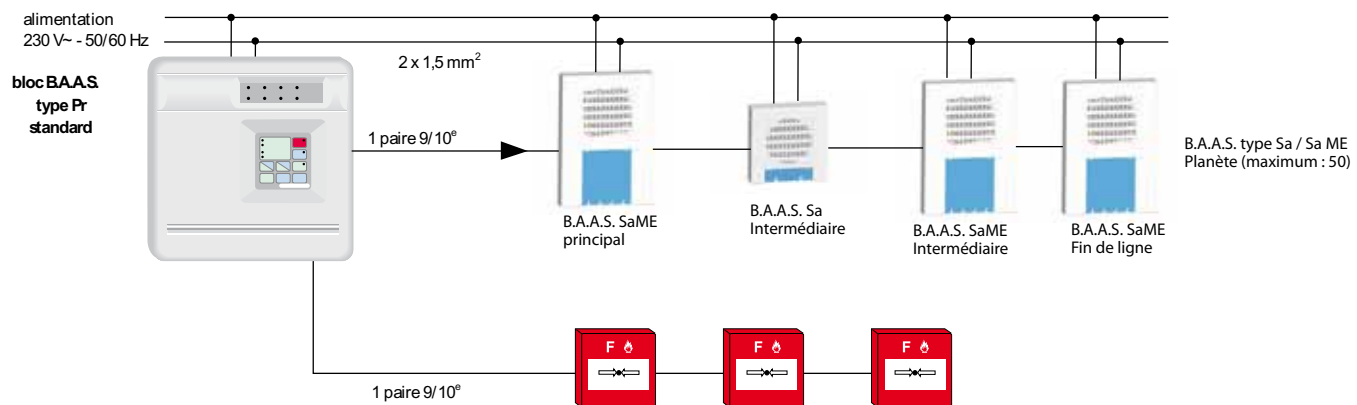
3.3 Description

Le B.A.A.S. du type SaME Planète est constitué d'un circuit électronique entièrement équipé, monté dans un boîtier plastique autoextinguible 750 °C, coloris blanc avec patère transparente.

Description des variantes :

Planète B.A.A.S SaME : B.A.A.S de type SaME

Planète B.A.A.S. SaME FLASH : B.A.A.S de type SaME avec Flash



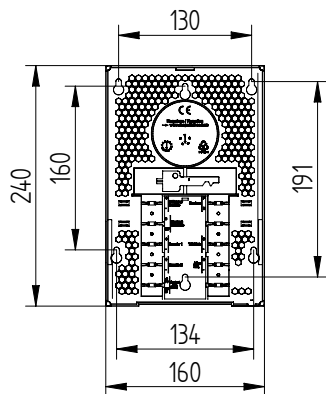
4 Encombrement, fixation

4.1 Conseil d'installation

Dans le cadre de la compatibilité électromagnétique, il est conseillé de fixer les B.A.A.S. sur un mur intérieur du bâtiment.

4.2 Dimensions

Boîtier saillie de dimensions extérieures :
 Hauteur : 240 mm
 Largeur : 160 mm
 Profondeur : 47 mm



4.3 Fixation

Montage en saillie avec fixation par vis (vis de diamètre 4 mm).

1. Enlevez la vis située sur le bas du boîtier.
2. Retirez le capot en l'écartant de sa base 4 cm au-dessus du bas du boîtier. Voir dessin ci-contre.
3. Engagez les câbles dans l'ouverture prévue à cet usage.

Si les câbles arrivent par le côté du boîtier, défoncez une entrée latérale pré-découpée pour passer le câble.

La fixation murale se fait au moyen de 3 trous oblongs permettant le réglage et le rattrapage de la position du boîtier.

Dans le cadre de récupération de trous existants, percez les alvéoles au fond du boîtier au niveau des trous existants. Fixez ensuite le boîtier.

Attention : Laisser un espace supérieur à 10 cm tout autour du B.A.A.S. Ceci afin de permettre d'insérer la clé d'essai sous le B.A.A.S. et de pouvoir débriquer le B.A.A.S. de sa patère.

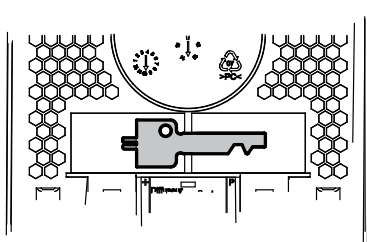
4.4 Clé de mise en essai

Une clé de mise en essai est livrée avec le produit.

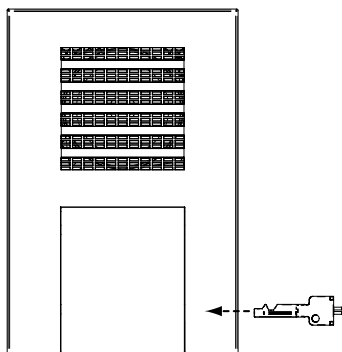
1. Détachez la clé de la patère à l'aide d'une pince coupante.
2. Coupez les ergots de fixation de la clé afin d'obtenir un passage de câble propre.

La clé d'essai permet de passer la centrale en mode état d'essai.

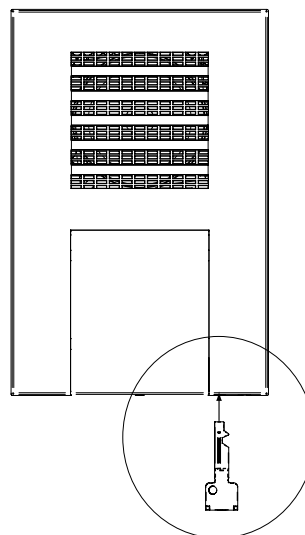
Une fois détachée, la clé peut être rangée dans l'emplacement prévu à cet effet à l'arrière du boîtier en bas à droite.



Note : La clé d'essai ne doit être accessible qu'au personnel qualifié en charge de l'exploitation du bâtiment.



Rangement de la clé si le B.A.A.S. n'est accessible qu'aux personnes qualifiées.



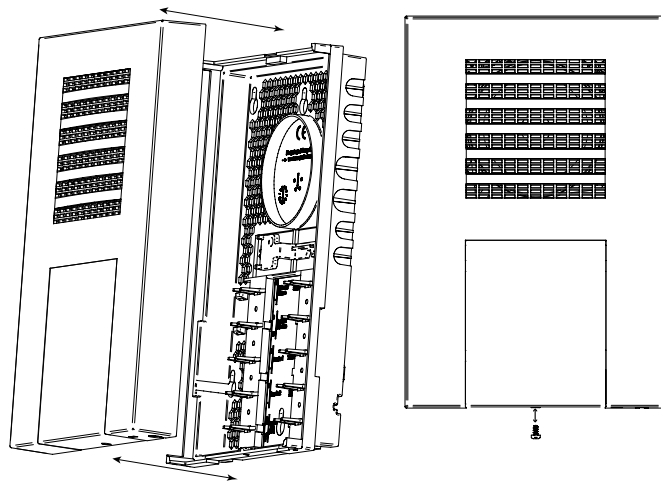
- Mise en essai de la centrale
- Appuyez 3 secondes avec la clé sur le bouton situé sous le B.A.A.S. comme indiqué ci-contre.
 - Répétez cette opération pour sortir de l'état d'essai.

4.5 Pose du capot avant

1. Utilisez les ergots de centrage aux 4 coins de la patère pour centrer le capot.
2. Pressez ensuite le capot jusqu'à ce que les clips de verrouillage situés sur les côtés du B.A.A.S. verrouillent le capot.



IMPORTANT : Il est indispensable de visser la vis de maintien sous le B.A.A.S. pour que le produit conserve ses caractéristiques de sécurité électrique. Dans le cas contraire, l'utilisateur et le public s'expose à des chocs électriques.

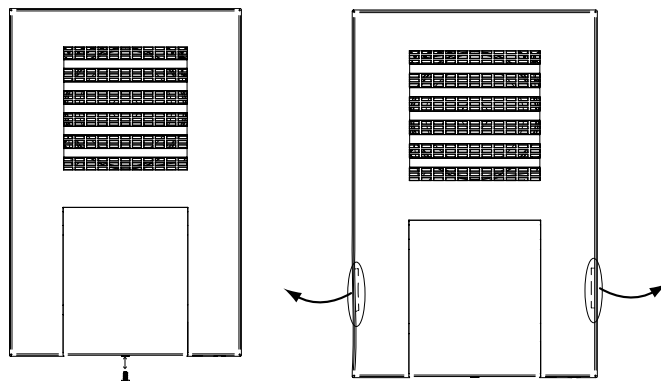


4.6 Dépose du capot avant

1. Dévissez la vis de maintien sous le B.A.A.S.
2. Déclipez les 2 clips de verrouillage situés sur les côtés du B.A.A.S. et tirez sur le capot pour le sortir de la patère.

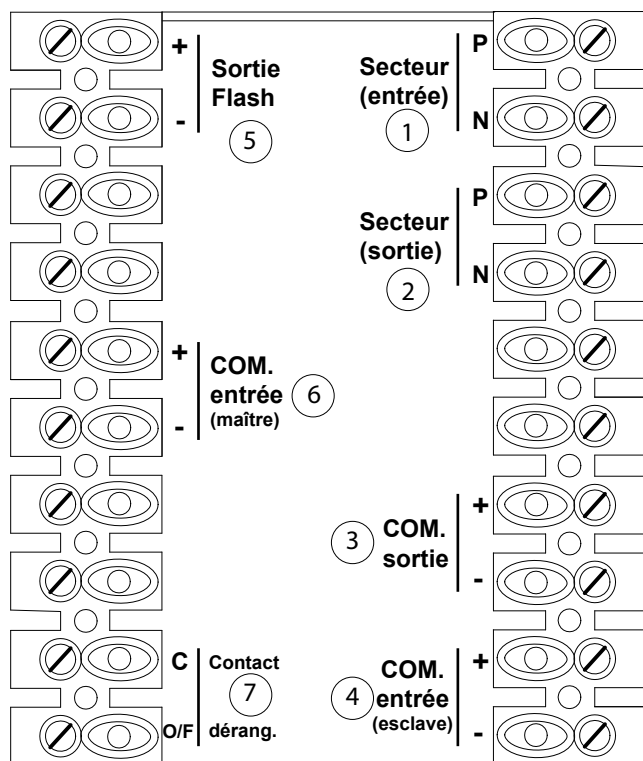


IMPORTANT : Des parties actives se trouvant sur la patère, la dépose du capot avant doit se faire secteur coupé.



5 Installation, raccordement

5.1 Borniers de raccordement



4.1.1. Description des borniers de raccordement

1. Bornier de raccordement de l'entrée de l'alimentation secteur.
2. Bornier de raccordement de la sortie de l'alimentation secteur (vers un autre B.A.A.S.).
3. Bornier de raccordement de la sortie du bus de communication entre B.A.A.S.
4. Bornier de raccordement de l'entrée du bus de communication pour les B.A.A.S. intermédiaire et les B.A.A.S. de fin de ligne.
5. Bornier non utilisé.
6. Bornier de raccordement de l'entrée du bus de communication pour le B.A.A.S. principal.
7. Bornier de raccordement au contact dérangement.

5.2 Conseil d'installation



IMPORTANT : Avant toute intervention sur les borniers entrée/sortie alimentation secteur, ainsi que les autres borniers, couper le secteur en mettant le dispositif de protection en amont du produit sur arrêt.

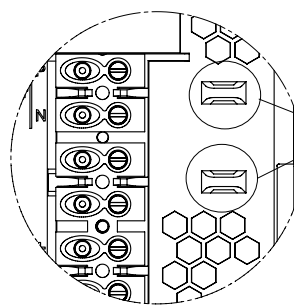
- Dans le cadre de la compatibilité électromagnétique, il est conseillé de relier les chemins de câbles à la terre du bâtiment.
- L'installation doit être conforme à la TBTS suivant la norme NFC 15-100.
- Les câbles secteurs et TBTS doivent être séparés dans leur cheminement.
- L'équipement doit posséder en amont, un dispositif de protection contre les surintensités.

5.3 Raccordement de l'alimentation secteur

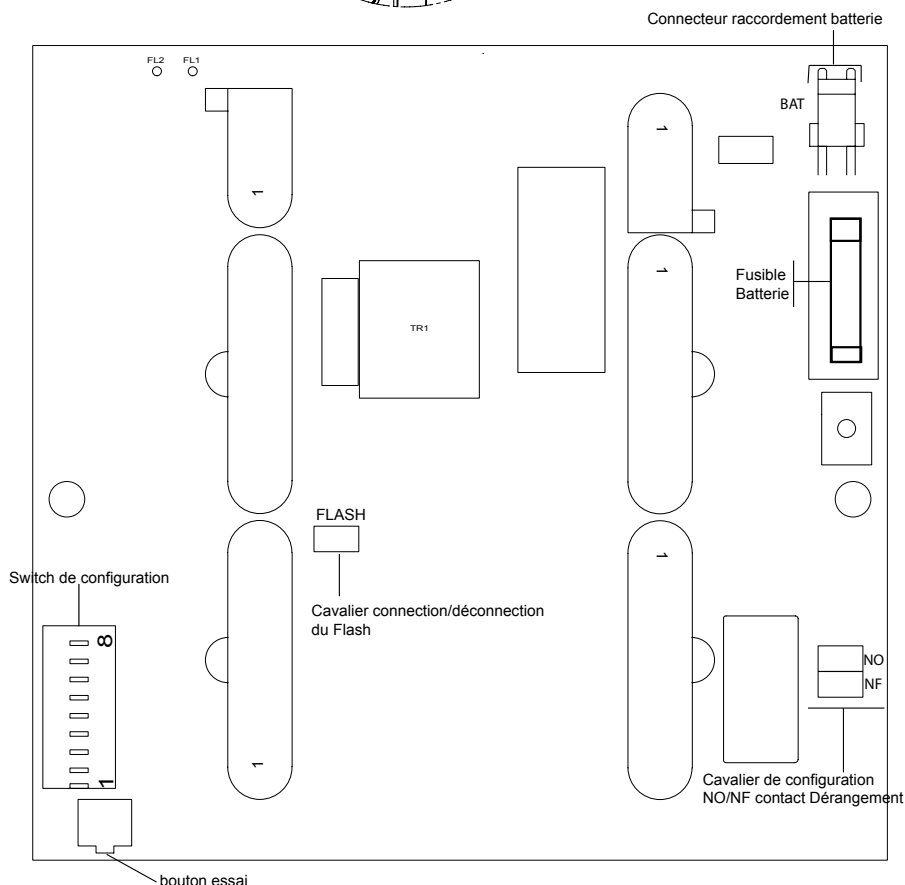
Le raccordement est réalisé sur le bornier 1 par câble 1,5 mm² - 2 conducteurs.

Un départ d'alimentation secteur peut être fait pour alimenter le B.A.A.S. suivant. Ce départ se fait sur le bornier 2 par un câble 2 conducteurs 1,5 mm².

Une fois le câble secteur connecté, fixez le câble au boîtier en utilisant un serre-câble maintenu au fond du boîtier par les boucles de maintien.



maintien
serre cable



5.4 Raccordement des B.A.A.S. dans un système comportant uniquement des B.A.A.S. Sa/SaME Planète

Le B.A.A.S. Pr est toujours relié au B.A.A.S. SaME Principal.

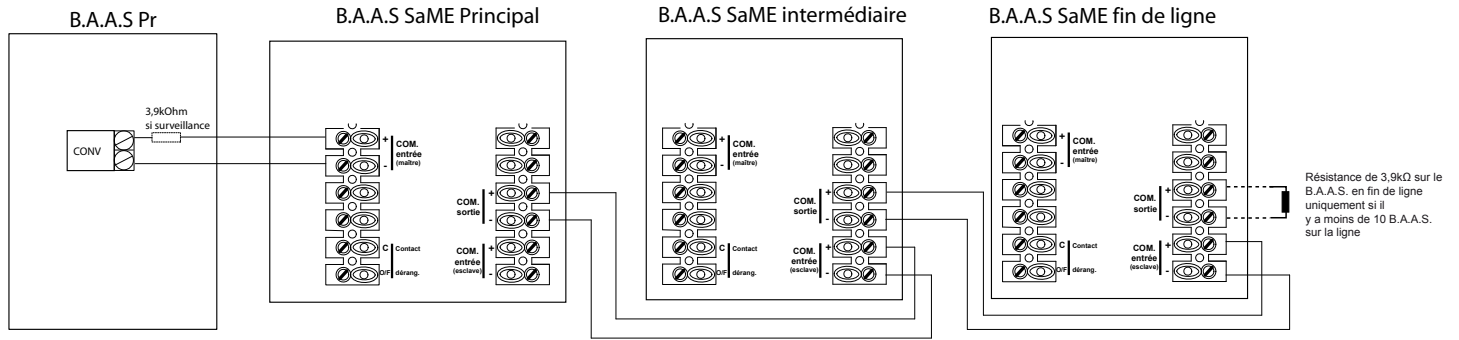
Liaison :

- Le raccordement est réalisé par câble 1 paire 9/10^{ème} ou 8/10^{ème}.
- Longueur maximale de la liaison : 1 000 m.
- Nombre maximal de B.A.A.S. : 50.

Surveillance :

La ligne de commande entre le B.A.A.S. Pr et le B.A.A.S. principal peut être surveillée ou non contre les courts-circuits. Le choix du type de surveillance se fait par la configuration du switch de configuration n°6. Si la surveillance de ligne est souhaitée une résistance de 3,9 kohms doit être rajoutée en série dans le B.A.A.S. Pr.

La ligne de communication entre le B.A.A.S. principal et le B.A.A.S. fin de ligne est toujours surveillée.

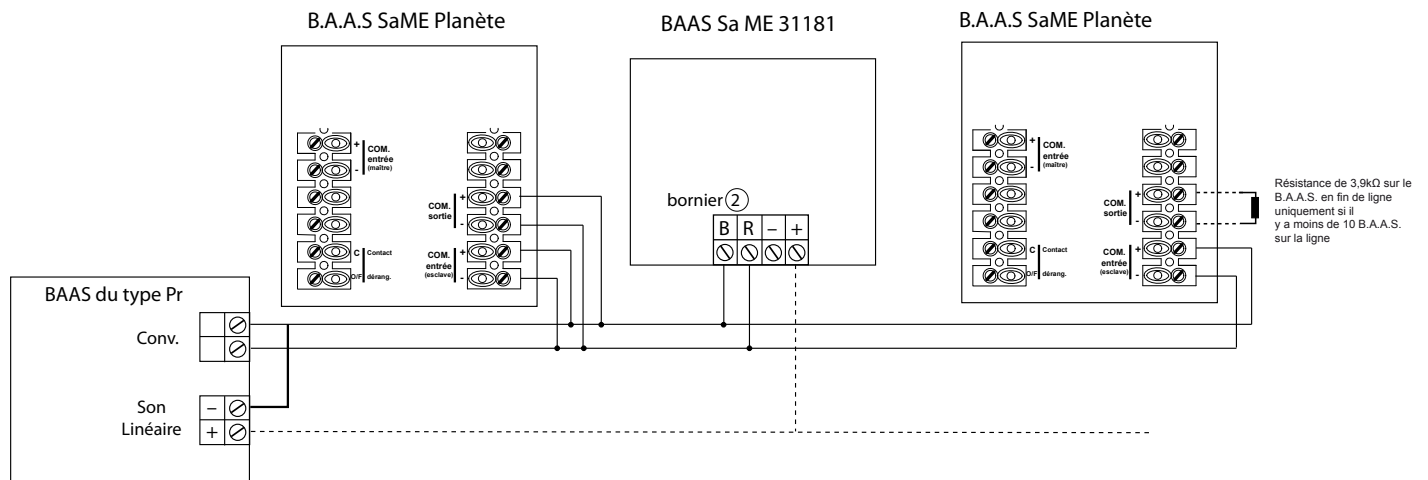


5.5 Raccordement des B.A.A.S. dans un système comportant des B.A.A.S. Sa 31179 ou SaME 31181

Dans ce type de système, la synchronisation n'est pas assurée.

Liaison :

- Le raccordement est réalisé sur les borniers 3 et 4 par câble 1 paire 9/10^{ème}.
- Longueur maximum de la liaison : 1 000 m.
- Nombre maximal de BAAS: 30.



5.6 Raccordement des B.A.A.S. dans un système avec ECS

L'ECS est toujours relié au B.A.A.S. SaME Principal.

Liaison :

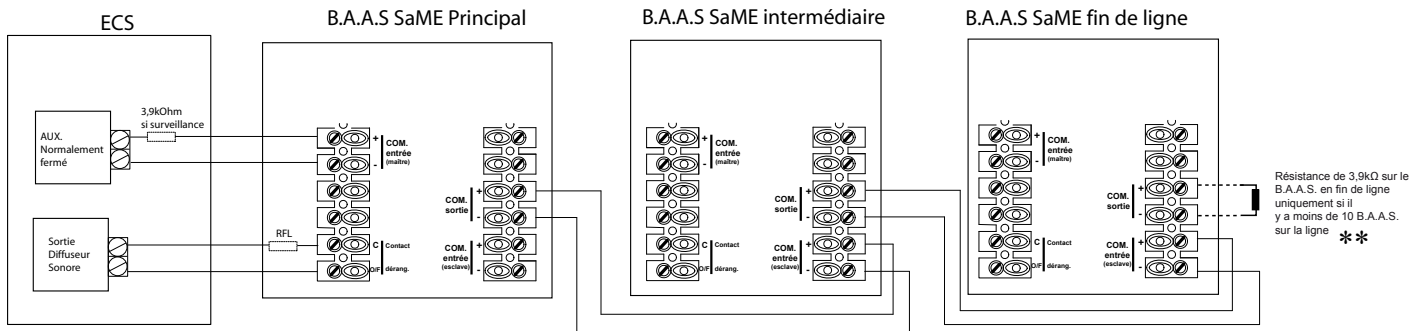
- Le raccordement est réalisé par câble 1 paire 9/10^{ème} ou 8/10^{ème}.
- Longueur maximale de la liaison : 1 000 m.
- Nombre maximal de B.A.A.S. : 16.

Surveillance :

La ligne de commande entre l'ECS et le B.A.A.S. principal peut être surveillée ou non contre les courts-circuits. Le choix du type de surveillance se fait par la configuration du switch de configuration n°6. Si la surveillance de ligne est souhaitée une résistance de 3,9 kohms doit être rajoutée en série dans l'ECS. La ligne de communication entre le B.A.A.S. principal et le B.A.A.S. fin de ligne est toujours surveillée.

Renvoi des défauts :

Le B.A.A.S. Principal peut renvoyer l'état de la ligne à l'ECS par l'intermédiaire de son relais dérangement et d'une résistance de fin de ligne correspondant à la résistance de fin de ligne de la sortie sirène de l'ECS. *Voir la notice de l'ECS associé.*



**Lors d'un montage sur Sensea CM via MD1, veuillez vous référer à la notice du MD1.

5.7 Raccordement du contact dérangement

Le contact dérangement - bornier 7 est un contact inverseur libre de potentiel. *Voir 2 Caractéristiques techniques.* Il bascule en cas de dérangement sur la ligne de communication. Il ne peut pas être mis hors service.

Note : Le système électrique raccordé au contact dérangement doit être TBTS.

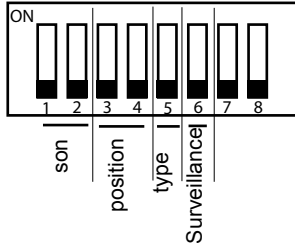
6 Configuration

6.1 Switch de configuration

La configuration permet de configurer :

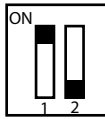
- le type de signal sonore d'évacuation ;
- la position du B.A.A.S. sur le bus de communication ;
- le type de B.A.A.S. présent dans le système ;

si la ligne en amont du B.A.A.S. principal est surveillée.

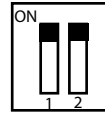


6.2 Configuration du type de son

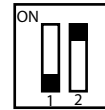
Message enregistré suivi du signal d'évacuation NFS 32001



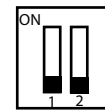
Signal d'évacuation NFS 32001 interrompu périodiquement par le message enregistré



Message enregistré interrompu périodiquement par le signal d'évacuation NFS 32001



Signal d'évacuation NFS 32001

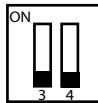


6.3 Configuration de la position du B.A.A.S.

B.A.A.S. en position principale



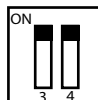
B.A.A.S. en position intermédiaire



B.A.A.S. en fin de ligne



B.A.A.S. en principal isolé



6.4 Configuration du type de B.A.A.S. dans le système.

Système constitué uniquement de B.A.A.S. Planète raccordés à un B.A.A.S. Pr ou un ECS



Système constitué de B.A.A.S. Planète et de B.A.A.S. 31179 ou 31181



6.5 Configuration de la surveillance de la ligne de communication en amont du B.A.A.S. principal

Ligne de communication en amont du B.A.A.S. principal non surveillée



Ligne de communication en amont du B.A.A.S. principal surveillée (résistance de 3,9 kohms)

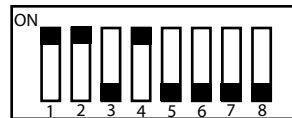


6.6 Configuration des contacts secs

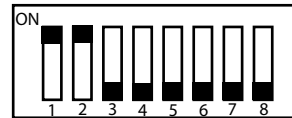
Les contacts secs peuvent être configurés en normalement ouverts (NO) ou normalement fermés (NF) en déplaçant les cavaliers de configuration sur NO ou NF.

6.7 Rappel des configurations courantes

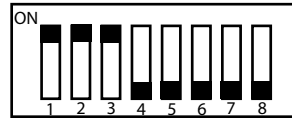
Veillez trouver ci-dessous une synthèse des switches de configuration pour les applications en système Planète les plus courantes.



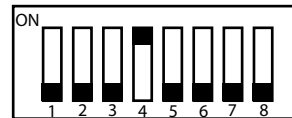
B.A.A.S. SaME principal



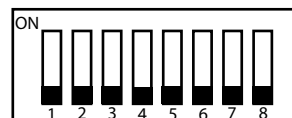
B.A.A.S. SaME intermédiaire



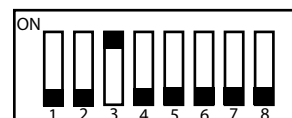
B.A.A.S. SaME fin de ligne



B.A.A.S. Sa principal



B.A.A.S. Sa intermédiaire



B.A.A.S. Sa fin de ligne

7 Fonctionnement, contrôle, essai

7.1 Mise sous tension

1. Connectez la batterie.
2. Clipsez le capot sur la patère.
3. Vissez la vis de maintien du capot sur sa patère.
4. Mettez sur marche le disjoncteur secteur.
Lors de l'allumage, les B.A.A.S. passent en état d'essai.
5. Appuyez 3 secondes sur le bouton Essai d'un des B.A.A.S. pour sortir du mode Essai. La led verte est allumée en fixe.

7.2 Essai du système en mode essai

1. Appuyez 3 secondes sur le bouton essai de l'un des B.A.A.S. de la ligne à l'aide de la clé pour passer le B.A.A.S. en mode essai (le mode essai est signalé par le clignotement alternatif de la led verte et de la led jaune).
2. Ouvrez la ligne par le B.A.A.S. Pr ou l'ECS en lançant une alarme.
3. Vérifiez que tous les B.A.A.S. SaME émettent un signal sonore bref périodique ainsi qu'un flash.
Dans ce mode, la led rouge doit clignoter brièvement à chaque fois que le B.A.A.S. reçoit une trame de communication.

7.3 Essai du système en mode normal

Le B.A.A.S. doit être en état de veille.

1. Ouvrez la ligne par le B.A.A.S. Pr ou l'ECS en lançant une alarme.
2. Vérifiez que tous les B.A.A.S. SaME lancent le signal d'évacuation durant 5 minutes.
3. Vérifiez que le flash fonctionne durant 5 minutes.

7.4 Descriptif des voyants

Voyant vert « Sous tension » (1)

Ce voyant permet d'indiquer les états suivants du B.A.A.S. :

- vert fixe : présence secteur, présence batterie ;
- vert éteint : absence secteur ou défaut batterie. Cet état est accompagné du voyant jaune « Défaut ».

Voyant rouge sans libellé (2)

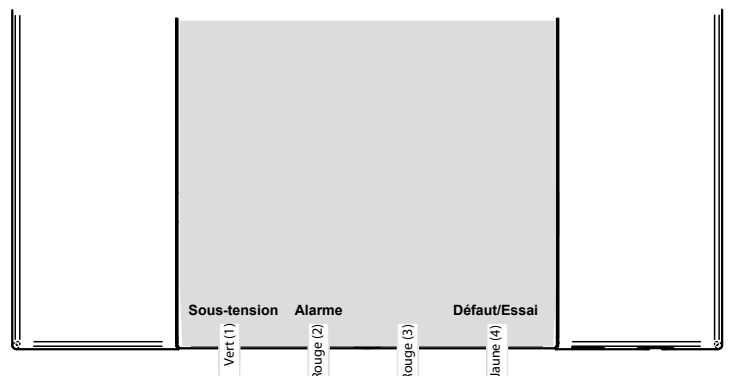
Ce voyant est allumé en fixe si le B.A.A.S. est en état d'alarme.

Voyant jaune « Défaut » (3)

Ce voyant est allumé en fixe si un défaut est présent sur le B.A.A.S.

Voyant vert « sous tension » et voyant jaune « Défaut » clignotant alternativement

Le B.A.A.S. est en mode Essai.



7.5 Descriptif fonctionnel

État de veille

Le B.A.A.S. est en état de veille lorsqu'il est fonctionnel sans dérangement ni alarme. Ce mode est signalé par le voyant vert « sous tension » allumé en fixe.

État de Défaut

Lorsqu'un défaut est vu par le B.A.A.S., ce dernier passe en état de défaut. Cet état est signalé par le voyant « Défaut » allumé en fixe pour tout type de défaut sauf pour un défaut secteur. Dans ce cas, le voyant est clignotant.

État d'essai

Pour entrer dans le mode test, appuyez 3 secondes sur le bouton Essai situé sous le B.A.A.S.

Une fois le produit en mode essai, le déclenchement d'une alarme par le B.A.A.S. Pr ou l'ECS allume la Led rouge « Alarme » et diffuse un son fixe et flashe périodiquement.

Appuyez de nouveau 3 secondes sur le bouton essai pour sortir du mode essai.

Note : En mode essai, les relais ne sont pas activés.

État d'alarme

Le B.A.A.S. passe en alarme lorsque la ligne de communication est ouverte. Le B.A.A.S. passe aussi en alarme sur une coupure/court-circuit de la ligne de communication.

Lorsque l'alarme est activée, le signal d'évacuation est lancé durant 5 minutes.

Cet état est signalé par l'allumage du voyant rouge sans libellé.

Après les 5 minutes d'alarme, le B.A.A.S. passe en état neutre. Le voyant rouge reste allumé jusqu'à la ligne fermeture de la ligne de communication.

État hors tension

Pour mettre le B.A.A.S. hors tension :

1. Coupez le secteur.
2. Débranchez le B.A.A.S. de sa patère.
3. Déconnectez la batterie ou retirez le fusible batterie.

8 Maintenance, entretien

L'installation doit être maintenue en bon état de fonctionnement.

Cet entretien doit être assuré :

- soit par un technicien qualifié attaché à l'établissement ;
- soit par un professionnel qualifié.

Le personnel de l'établissement doit être initié au fonctionnement du système d'alarme.

L'exploitant de l'établissement doit faire effectuer sous sa responsabilité les remises en état le plus rapidement possible.

L'exploitant doit disposer en permanence d'un stock de petites fournitures de rechange.

9 Incidents éventuels de fonctionnement

9.1 Incidents éventuels de fonctionnement

anomalies	causes	interventions
- aucun voyant allumé	- mauvaise alimentation secteur - batterie déchargée	- Vérifier le fusible batterie. - Vérifier l'alimentation secteur. - Vérifier que la batterie est connectée.
- voyant vert éteint - voyant jaune allumé clignotant	- défaillance secteur	- Vérifier l'alimentation secteur.
- voyant vert éteint - voyant jaune allumé fixe	- défaillance batterie Note : Ce défaut peut apparaître quelques minutes à la mise sous tension si la batterie est totalement déchargée.	- Vérifier le fusible batterie. - Vérifier le système de charge batterie. - Attendre quelques minutes que la batterie se charge.
- voyant vert allumé - voyant jaune allumé	- coupure ou court-circuit de la ligne de communication en amont du B.A.A.S. principal - défaut haut-parleur	- Vérifier la ligne de communication en amont du B.A.A.S. principal. - Vérifier la connexion du haut-parleur.
- voyant vert allumé - voyant rouge « Alarme » allumé - voyant jaune allumé	- coupure ou court-circuit de la ligne de communication en aval du B.A.A.S. principal	- Vérifier la ligne de communication.

9.2 Autres signalisations

voyants	évènements
- voyant vert allumé - voyant jaune éteint - voyant rouge éteint	- B.A.A.S. sous tension et en état de veille
- voyant rouge allumé	- État d'alarme
- voyant vert et voyant jaune clignotent en alternance	- État d'essai
- voyant rouge clignotant en mode essai	- En mode essai, le voyant rouge Alarme pulse pour indiquer que le B.A.A.S. reçoit des trames de communication. Si ce n'est pas le cas, les défauts suivants sont à surveiller : - le B.A.A.S. maître ne voit pas de B.A.A.S. fin de ligne ; - le B.A.A.S. n'est pas correctement raccordé sur le bus de communication ; - une mauvaise configuration des B.A.A.S. sur le bus (ex : principal isolé à la place de principal)
- voyant jaune allumé brièvement toutes les 3 secondes	- Le B.A.A.S. est en cours de charge rapide de sa batterie (durée maximum de la charge rapide : 10 heures). Dans cet état, la batterie n'est pas chargée à 100 %.