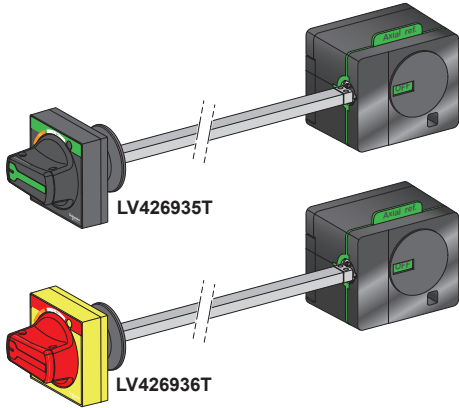


ComPacT™ NSXm / NSX100m / NSX160m  
PowerPacT™ B-Frame  
TeSys™ Power - Deca Motor Protection Frame 4



- en** 3P/4P Side Rotary Handle
- fr** Commande rotative latérale 3P/4P
- es** Mando giratorio lateral 3P/4P
- de** 3P/4P-Drehgriff zur Seitenmontage
- it** Maniglia rotativa laterale 3P/4P
- pt** Pega rotativa lateral 3P/4P
- ru** 3-полюсная/4-полюсная боковая поворотная ручка
- zh** 3P/4P 侧面旋转手柄



<a href="http://www.se.com">www.se.com</a>	
<b>ComPacT NSXm / NSX100m / NSX160m</b>	
<ul style="list-style-type: none"> <li><b>en</b> DOCA0185EN</li> <li><b>fr</b> DOCA0185FR</li> <li><b>es</b> DOCA0185ES</li> <li><b>zh</b> DOCA0185ZH</li> </ul>	<ul style="list-style-type: none"> <li><b>en it</b> } NNZ4764707 ComPacT NSXm 3P/4P</li> <li><b>fr pt</b> } NNZ4764807 ELCB ComPacT NSXm 3P/4P</li> <li><b>es ru</b> }</li> <li><b>de zh</b> }</li> </ul>
<b>PowerPacT B-Frame</b>	
<ul style="list-style-type: none"> <li><b>en</b> DOCA0094EN / DOCA0095EN</li> <li><b>fr</b> DOCA0094FR / DOCA0095FR</li> <li><b>es</b> DOCA0094ES / DOCA0095ES</li> <li><b>zh</b> DOCA0094ZH / DOCA0095ZH</li> </ul>	<ul style="list-style-type: none"> <li><b>en it</b> } GDE55878 PowerPacT B-Frame 2P/3P/4P</li> <li><b>fr pt</b> }</li> <li><b>es ru</b> }</li> <li><b>de zh</b> }</li> </ul>
<b>TeSys Power - Deca Motor Protection Frame 4</b>	
<ul style="list-style-type: none"> <li><b>en</b> DOCA0118EN</li> <li><b>fr</b> DOCA0118FR</li> <li><b>es</b> DOCA0118ES</li> <li><b>zh</b> DOCA0118ZH</li> </ul>	<ul style="list-style-type: none"> <li><b>en it</b> } TeSys GV4 P Multifunction</li> <li><b>fr pt</b> }</li> <li><b>es ru</b> }</li> <li><b>de zh</b> }</li> </ul>
	<ul style="list-style-type: none"> <li><b>en</b> EAV91195 TeSys BV4</li> <li><b>fr</b> EAV91197 TeSys GV4 L</li> <li><b>es</b> EAV91200 TeSys GV4 P</li> <li><b>de</b> EAV91201 TeSys GV4 P Multifunction</li> </ul>

? → [www.se.com/support](http://www.se.com/support)

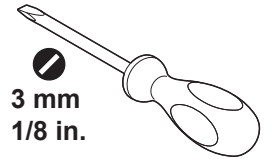
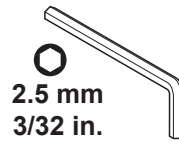
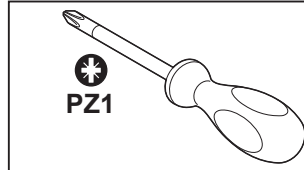
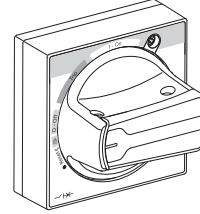
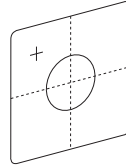
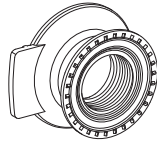
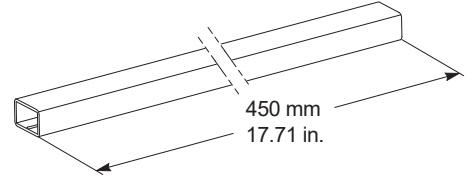
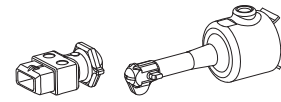
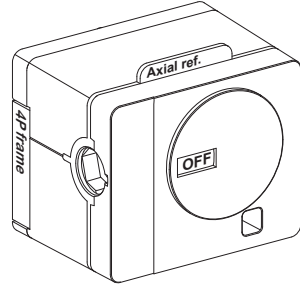
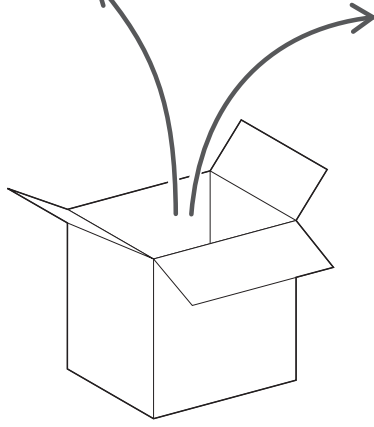
<p>Retain instruction sheet for future use. Visit our website at <a href="http://www.se.com">www.se.com</a> to download the documents listed above (user guides  or instruction sheets ) and other documents.</p> <p><b>PLEASE NOTE</b></p> <ul style="list-style-type: none"> <li>● Electrical equipment should be installed, operated, serviced, and maintained only by qualified personnel.</li> <li>● No responsibility is assumed by Schneider Electric for any consequences arising out of the use of this material.</li> <li>● All pertinent state, regional, and local safety regulations must be observed when installing and using this product.</li> </ul>	<p>Notice de montage à conserver pour usage ultérieur. Visitez notre site web <a href="http://www.se.com">www.se.com</a> pour télécharger les documents listés ci-dessus (guide utilisateurs  ou notices de montage ) et d'autres documents.</p> <p><b>REMARQUE IMPORTANTE</b></p> <ul style="list-style-type: none"> <li>● L'installation, l'utilisation, la réparation et la maintenance des équipements électriques doivent être assurées par du personnel qualifié uniquement.</li> <li>● Schneider Electric décline toute responsabilité quant aux conséquences de l'utilisation de ce matériel.</li> <li>● Toutes les réglementations locales, régionales et nationales pertinentes doivent être respectées lors de l'installation et de l'utilisation de ce produit.</li> </ul>	<p>Guarde la hoja de instrucciones para utilizarla en el futuro. Visite nuestra página web en <a href="http://www.se.com">www.se.com</a> para descargar los documentos enumerados anteriormente (manuales de usuario  u hojas de instrucciones ) así como otros documentos.</p> <p><b>TENGA EN CUENTA</b></p> <ul style="list-style-type: none"> <li>● La instalación, utilización, puesta en servicio y mantenimiento de equipos eléctricos deberán ser realizados sólo por personal cualificado.</li> <li>● Schneider Electric no se hace responsable de ninguna de las consecuencias del uso de este material.</li> <li>● Al instalar y utilizar este producto es necesario tener en cuenta todas las regulaciones sobre seguridad correspondientes, ya sean regionales, locales o estatales.</li> </ul>	<p>Bewahren Sie die Kurzanleitung als Referenz für den späteren Gebrauch auf. Besuchen Sie unsere Website unter <a href="http://www.se.com">www.se.com</a>, um die oben aufgeführten Dokumente (Benutzerhandbücher  oder Bedienungsanleitungen ) und weitere Dokumente herunterzuladen.</p> <p><b>BITTE BEACHTEN</b></p> <ul style="list-style-type: none"> <li>● Elektrische Geräte dürfen nur von Fachpersonal installiert, betrieben, bedient und gewartet werden.</li> <li>● Schneider Electric haftet nicht für Schäden, die durch die Verwendung dieses Materials entstehen.</li> <li>● Bei der Montage und Verwendung dieses Produkts sind alle zutreffenden staatlichen, landesspezifischen, regionalen und lokalen Sicherheitsbestimmungen zu beachten.</li> </ul>
<p>Conservare questo foglio di istruzioni per un utilizzo futuro. Visitate il nostro sito web <a href="http://www.se.com">www.se.com</a> per scaricare i documenti elencati sopra (Guide utente  o Fogli di istruzioni ) e altri documenti.</p> <p><b>NOTA</b></p> <ul style="list-style-type: none"> <li>● Manutenzione, riparazione, installazione e uso delle apparecchiature elettriche si devono affidare solo a personale qualificato.</li> <li>● Schneider Electric non si assume alcuna responsabilità per qualsiasi conseguenza derivante dall'uso di questo materiale.</li> <li>● Durante l'installazione e l'uso di questo prodotto è necessario rispettare tutte le normative locali, nazionali o internazionali in materia di sicurezza.</li> </ul>	<p>Guarde a folha de instruções para utilização futura. Visite o nosso site em <a href="http://www.se.com">www.se.com</a> para transferir os documentos indicados acima (manuais de utilizador  ou folhas de instruções ) e outros documentos.</p> <p><b>NOTA</b></p> <ul style="list-style-type: none"> <li>● A instalação, utilização e manutenção do equipamento eléctrico devem ser efectuadas exclusivamente por pessoal qualificado.</li> <li>● A Schneider Electric não assume qualquer responsabilidade pelas consequências resultantes da utilização deste material.</li> <li>● Todas as regulamentações de segurança pertinentes, sejam estaduais, regionais ou locais, devem ser cumpridas na instalação e utilização deste produto.</li> </ul>	<p>Сохраните эту инструкцию для использования в будущем. Посетите наш веб-сайт <a href="http://www.se.com">www.se.com</a> чтобы загрузить перечисленные выше документы (руководства пользователей  или инструкции ) и другие публикации.</p> <p><b>ОБРАТИТЕ ВНИМАНИЕ</b></p> <ul style="list-style-type: none"> <li>● Установка, эксплуатация, ремонт и обслуживание электрического оборудования может выполняться только квалифицированными электриками.</li> <li>● Компания Schneider Electric не несет никакой ответственности за любые возможные последствия использования данной документации.</li> <li>● Во время установки и использования данного изделия следует соблюдать все действующие государственные, региональные и местные нормы и правила безопасности.</li> </ul>	<p>请保管好此说明书以供将来使用。请访问网站 <a href="http://www.se.com">www.se.com</a> 以下载上述文件 (用户指南  或说明书 ) 和其他文件。</p> <p><b>请注意</b></p> <ul style="list-style-type: none"> <li>● 电气设备的安装、操作、维修和维护工作仅限于合格人员执行。</li> <li>● Schneider Electric 不承担由于使用本资料所引起的任何后果。</li> <li>● 在安装和使用本产品时，必须遵守国家、地区和当地的所有相关的安全法规。</li> </ul>

<p><b>HAZARD OF ELECTRIC SHOCK, EXPLOSION OR ARC FLASH</b></p> <ul style="list-style-type: none"> <li>● Apply appropriate personal protective equipment (PPE) and follow safe electrical work practices. See NFPA 70E, CSA Z462, NOM-029-STPS or local equivalent.</li> <li>● This equipment must only be installed and serviced by qualified electrical personnel.</li> <li>● Turn off all power supplying this equipment before working on or inside equipment.</li> <li>● Always use a properly rated voltage sensing device to confirm power is off.</li> <li>● Put back all devices, doors, and covers before turning on power to this equipment.</li> <li>● Beware of potential hazards, and carefully inspect the work area for tools and objects that may have been left inside the equipment.</li> </ul> <p><b>Failure to follow these instructions will result in death or serious injury.</b></p>	<p><b>RISQUE D'ÉLECTROCUTION, D'EXPLOSION OU D'ÉCLAIR D'ARC ÉLECTRIQUE</b></p> <ul style="list-style-type: none"> <li>● Portez un équipement de protection individuel (EPI) adapté et respectez les consignes de sécurité électrique courantes. Reportez-vous aux normes NFPA 70E, CSA Z462, NOM-029-STPS ou aux codes locaux en vigueur.</li> <li>● Seul un personnel qualifié doit effectuer l'installation et l'entretien de cet équipement.</li> <li>● Débranchez toutes les sources d'alimentation de cet équipement avant d'effectuer toute opération interne ou externe sur celui-ci.</li> <li>● Utilisez toujours un dispositif de détection de tension ayant une valeur nominale appropriée pour vous assurer que l'alimentation est coupée.</li> <li>● Remplacez tous les dispositifs, les portes et les capots avant de mettre l'équipement sous tension.</li> <li>● Faites attention aux dangers potentiels et inspectez attentivement la zone de travail pour vous assurer qu'aucun outil ou objet n'est resté à l'intérieur de l'équipement.</li> </ul> <p><b>Si ces directives ne sont pas respectées, cela entraînera la mort ou des blessures graves.</b></p>	<p><b>PELIGRO DE DESCARGA ELÉCTRICA, EXPLOSIÓN O DESTELLO POR ARQUEO</b></p> <ul style="list-style-type: none"> <li>● Utilice equipo de protección personal (EPP) apropiado y siga las prácticas de seguridad eléctricas establecidas. Consulte las normas NFPA 70E, CSA Z462, NOM-029-STPS u otros códigos locales correspondientes.</li> <li>● Solamente el personal eléctrico calificado deberá instalar y prestar servicio de mantenimiento a este equipo.</li> <li>● Desconecte todas las fuentes de alimentación del equipo antes de realizar cualquier trabajo en él.</li> <li>● Siempre utilice un dispositivo detector de tensión nominal adecuado para confirmar la desenergización del equipo.</li> <li>● Vuelva a colocar todos los dispositivos, las puertas y las cubiertas antes de volver a energizar el equipo.</li> <li>● Tenga cuidado con los riesgos potenciales, e inspeccione cuidadosamente la zona de trabajo para comprobar si han quedado herramientas y objetos dentro del equipo.</li> </ul> <p><b>El incumplimiento de estas instrucciones provocará lesiones graves o incluso la muerte.</b></p>	<p><b>GEFAHR VON ELEKTRISCHEM SCHLAG, EXPLOSION ODER LICHTBOGEN</b></p> <ul style="list-style-type: none"> <li>● Tragen Sie persönliche Schutzausrüstung (PSA) und befolgen Sie sichere Verfahren im Umgang mit Elektrogeräten. Siehe NFPA 70E, CSA Z462, NOM-029-STPS oder lokale Entsprechung.</li> <li>● Diese Geräte dürfen nur von qualifizierten Elektrikern installiert und gewartet werden.</li> <li>● Schalten Sie vor Arbeiten am bzw. im Innern des Geräts die gesamte Spannungsversorgung ab.</li> <li>● Verwenden Sie für die Prüfung vorhandener Spannung stets einen Spannungsfühler mit zutreffender Bemessungsspannung.</li> <li>● Bringen Sie alle Vorrichtungen, Türen und Abdeckungen wieder an, bevor Sie das Gerät einschalten.</li> <li>● Beachten Sie potenzielle Gefahren, und überprüfen Sie den Arbeitsbereich auf Werkzeuge und andere Gegenstände, die sich möglicherweise noch in der Anlage befinden.</li> </ul> <p><b>Die Nichtbeachtung dieser Anweisungen führt zu Tod oder schweren Verletzungen.</b></p>
<p><b>RISCHIO DI FOLGORAZIONE, ESPLOSIONI O ARCO ELETTRICO</b></p> <ul style="list-style-type: none"> <li>● Utilizzare dispositivi di protezione individuale (DPI) idonei e adottare misure di sicurezza adeguate per lavori elettrici. Vedere le normative NFPA 70E, CSA Z462, NOM-029-STPS o le norme equivalenti nel paese di installazione.</li> <li>● Installazione e manutenzione di questa apparecchiatura si devono affidare solo ad elettricisti qualificati.</li> <li>● Prima di lavorare con l'apparecchiatura o al suo interno isolare completamente l'alimentazione elettrica.</li> <li>● Per verificare che l'alimentazione sia isolata usare sempre un rilevatore di tensione correttamente tarato.</li> <li>● Sostituire dispositivi, sportelli e coperture prima di riaccendere l'alimentazione dell'apparecchiatura.</li> <li>● Prestare attenzione a potenziali pericoli e ispezionare con attenzione l'area di lavoro per assicurarsi di non aver dimenticato utensili o altri oggetti all'interno dell'apparecchiatura.</li> </ul> <p><b>Il mancato rispetto di queste istruzioni provocherà morte o gravi infortuni.</b></p>	<p><b>RISCO DE ELECTROCUSSÃO, DE EXPLOÇÃO, OU DE ARCO ELÉCTRICO</b></p> <ul style="list-style-type: none"> <li>● Utilize equipamento de protecção pessoal (PPE) e siga os métodos de segurança eléctrica. Consulte NFPA 70E, CSA Z462, NOM-029-STPS ou o equivalente local.</li> <li>● A instalação e manutenção deste equipamento só devem ser efectuadas por electricistas qualificados.</li> <li>● Desligue todas as fontes de alimentação deste equipamento antes de trabalhar no equipamento ou no seu interior.</li> <li>● Utilize sempre um dispositivo de detecção da tensão nominal adequada para confirmar se a alimentação está desligada.</li> <li>● Substitua todos os dispositivos, portas e tampas antes de ligar a alimentação deste equipamento.</li> <li>● Esteja atento a potenciais perigos e inspecione cuidadosamente a área de trabalho para se assegurar que não foram deixadas ferramentas e objectos no interior do equipamento.</li> </ul> <p><b>A não observância destas instruções resultará em morte, ou ferimentos graves.</b></p>	<p><b>ОПАСНОСТЬ ПОРАЖЕНИЯ ЭЛЕКТРИЧЕСКИМ ТОКОМ, ВЗРЫВА ИЛИ ВОЗНИКНОВЕНИЯ ДУГИ</b></p> <ul style="list-style-type: none"> <li>● Используйте подходящие средства индивидуальной защиты (СИЗ) и соблюдайте технику безопасности при электротехнических работах. См. NFPA 70E, CSA Z462, NOM-029-STPS или местный эквивалентный стандарт.</li> <li>● Данное оборудование могут устанавливать и обслуживать только квалифицированные электрики.</li> <li>● Отключите питание до начала работы снаружи или внутри оборудования.</li> <li>● Всегда пользуйтесь надлежащим датчиком номинального напряжения для определения отсутствия питания.</li> <li>● Установите обратно все устройства, дверцы и крышки перед включением питания данного оборудования.</li> <li>● Избегайте потенциальных опасностей, внимательно осмотрите рабочую область на наличие инструментов и предметов, которые могли остаться внутри оборудования.</li> </ul> <p><b>Несоблюдение этих инструкций приведет к смерти или серьезной травме.</b></p>	<p><b>电击、爆炸或弧闪的危险</b></p> <ul style="list-style-type: none"> <li>● 采用适当的个人防护设备 (PPE) 并遵循电气作业安全守则。请参阅 NFPA 70E, CSA Z462, NOM-029-STPS 或当地对应的标准。</li> <li>● 只有具备相应资质的电气人员才能安装和维修该设备。</li> <li>● 在该设备表面或内部工作之前, 请关闭设备的全部电源。</li> <li>● 确保使用合适的额定电压传感器确认电源已关闭。</li> <li>● 装回所有设备、门和盖, 然后再打开该设备的电源。</li> <li>● 注意潜在危险, 仔细检查作业区, 以免将工具和物件遗忘在设备内部。</li> </ul> <p><b>不遵循上述说明将导致人员伤亡。</b></p>

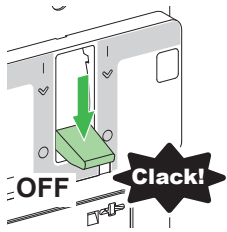
<b>1</b>	Required for Installation / Nécessaire pour l'installation / Necesario para la instalación / Erforderliches Material für die Installation / Richiesto per l'installazione / Necessário para a instalação / Инструменты и материалы, необходимые для монтажа / 必备安装工具	4
<b>2</b>	Before Working on Equipment / Avant de travailler sur cet équipement / Antes de trabajar en el equipo / Vor Eingriffen am Gerät / Prima di operare sull'apparecchiatura / Antes de trabalhar no equipamento / До начала работы с оборудованием / 设备操作前的准备工作	4
<b>3</b>	Dimensions / Dimensions / Dimensiones / Abmessungen / Misure d'ingombro / Dimensões / Размеры / 尺寸	5
<b>4</b>	LV426935T: Activation of Locking in I-On Position / Activation du verrouillage en position I-On / Activación del bloqueo en la posición I-On / Aktivierung der I-On-Positionssperre / Attivazione del blocco in posizione I-On / Ativação do bloqueio na posição I-On / Активация блокировки в положении I-On (ВКЛ.) / 在 I-On 位置激活锁定	6
<b>5</b>	Installation / Installation / Instalación / Installation / Installazione / Instalação / Установка / 安装	7
<b>6</b>	Device identification / Caractéristiques et référence du produit / Identificación del dispositivo / Gerätekenung / Identificazione dispositivo / Identificação do dispositivo / Обозначение прибора / 设备标识	8
<b>7</b>	Side Panel Cutout / Découpe du panneau latéral / Orificio del panel lateral / Seitliche Einbauöffnung / Sezione pannello laterale / Corte do painel lateral / Отверстие боковой панели / 侧面板开口	9
<b>8</b>	Trimming the Shaft / Découpe de l'axe / Recorte del eje / Beschnittfräsen für Achse / Taglio dell'asse / Corte do eixo / Подгонка оси / 整理轴	10
<b>9</b>	Mounting the Tip / Montage de l'embout / Montaje de la punta / Montage der Spitze / Montaggio della punta / Montagem da ponteira / Монтаж наконечника / 安装尖端	11
<b>10</b>	Mounting the Handle / Montage de la poignée / Montaje del mando / Montage des Griffs / Montaggio della maniglia / Montagem da pega / Монтаж ручки / 安装手柄	12
<b>11</b>	Operation / Opération / Funcionamiento / Betrieb / Funzionamento / Funcionamento / Управление / 操作	14
<b>12</b>	Locking the Handle / Verrouillage de la poignée / Bloqueo del mando / Verriegelung des Drehgriffs / Blocco della maniglia / Travamento da alça / Запирание ручки / 锁定手柄	15
<b>13</b>	Sealing / Plombage / Precintado / Versiegelung / Piombatura / Vedação / Пломбировка / 铅封	16
<b>14</b>	Manufacturing Date / Date de fabrication / Fecha de fabricación / Herstellungsdatum / Data di produzione / Data de fabrico / Дата производства / 制造日期	16

# 1 Required for Installation / Nécessaire pour l'installation / Necesario para la instalación / Erforderliches Material für die Installation / Richiesto per l'installazione / Necessário para a instalação / Инструменты и материалы, необходимые для монтажа / 必备安装工具

NNZ4765101



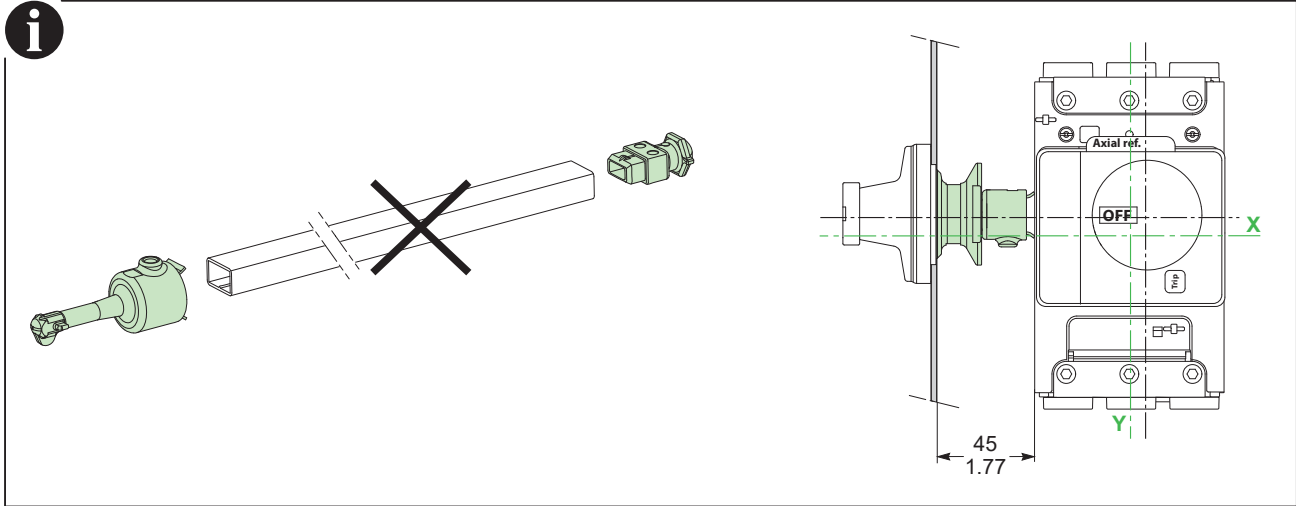
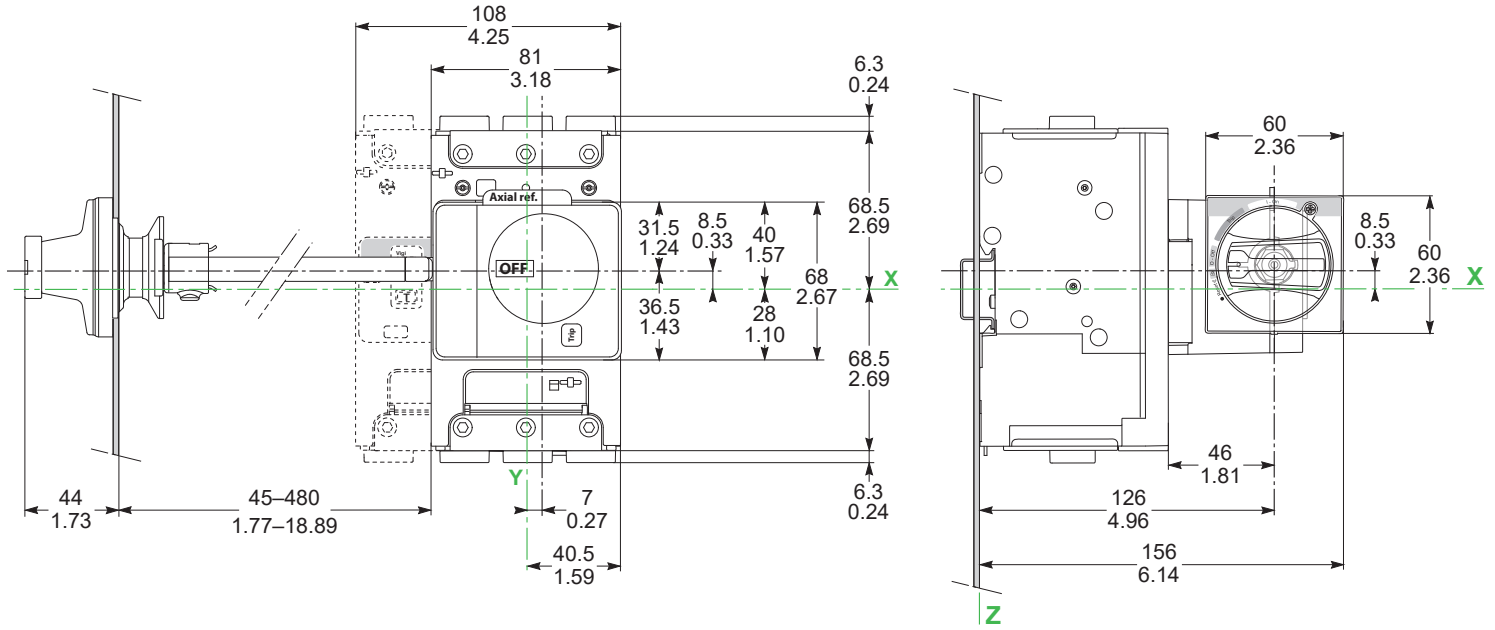
# 2 Before Working on Equipment / Avant de travailler sur cet équipement / Antes de trabajar en el equipo / Vor Eingriffen am Gerät / Prima di operare sull'apparecchiatura / Antes de trabalhar no equipamento / До начала работы с оборудованием / 设备操作前的准备工作



<p><b>en</b> 1. Turn off all power supplying this equipment before working on or inside equipment. 2. Turn off device before installation. 3. Use a properly rated voltage sensing device to confirm power is off.</p>	<p><b>fr</b> 1. Débranchez toutes les sources d'alimentation de cet équipement avant d'effectuer toute opération interne ou externe sur celui-ci. 2. Mettez l'appareil en position ouverte avant l'installation. 3. Utilisez un dispositif de détection de tension ayant une valeur nominale appropriée pour vous assurer que l'alimentation est coupée.</p>	<p><b>es</b> 1. Antes de trabajar con el equipo o en su interior, apáguelo. 2. Apague el aparato antes de la instalación. 3. Utilice un dispositivo de detección de tensión de capacidad adecuada para confirmar la ausencia de alimentación eléctrica.</p>	<p><b>de</b> 1. Schalten Sie vor Arbeiten in oder an der Anlage die gesamte Spannungsversorgung ab. 2. Schalten Sie das Gerät vor der Installation aus. 3. Verwenden Sie ein Spannungsmessgerät mit geeigneter Bemessungsspannung, um sicherzustellen, dass keine Spannung mehr anliegt.</p>
<p><b>it</b> 1. Scollegare tutte le sorgenti di alimentazione dalla presente apparecchiatura prima di lavorare sull'apparecchiatura o al suo interno. 2. Spegner il dispositivo prima dell'installazione. 3. Utilizzare un dispositivo di rilevamento di tensione di capacità adeguata per confermare l'assenza di alimentazione.</p>	<p><b>pt</b> 1. Desligue completamente a alimentação de energia para este equipamento antes de trabalhar no equipamento ou dentro do mesmo. 2. Desligue o dispositivo antes da instalação. 3. Utilize um dispositivo de deteção de tensão com um valor nominal adequado para confirmar se a alimentação está desligada.</p>	<p><b>ru</b> 1. При работе с данным оборудованием или внутри него необходимо выключить все источники питания. 2. Перед установкой выключите устройство. 3. Используйте обладающий соответствующими характеристиками датчик напряжения для проверки отключения электропитания.</p>	<p><b>zh</b> 1. 在设备上或其内部作业之前，请先关闭设备的所有电源。 2. 安装前，先关闭设备 3. 使用适当的额定电压传感器确认电源已关闭。</p>

# 3 Dimensions / Dimensions / Dimensiones / Abmessungen / Misure d'ingombro / Dimensões / Размеры / 尺寸

mm  
in. 3P / 4P

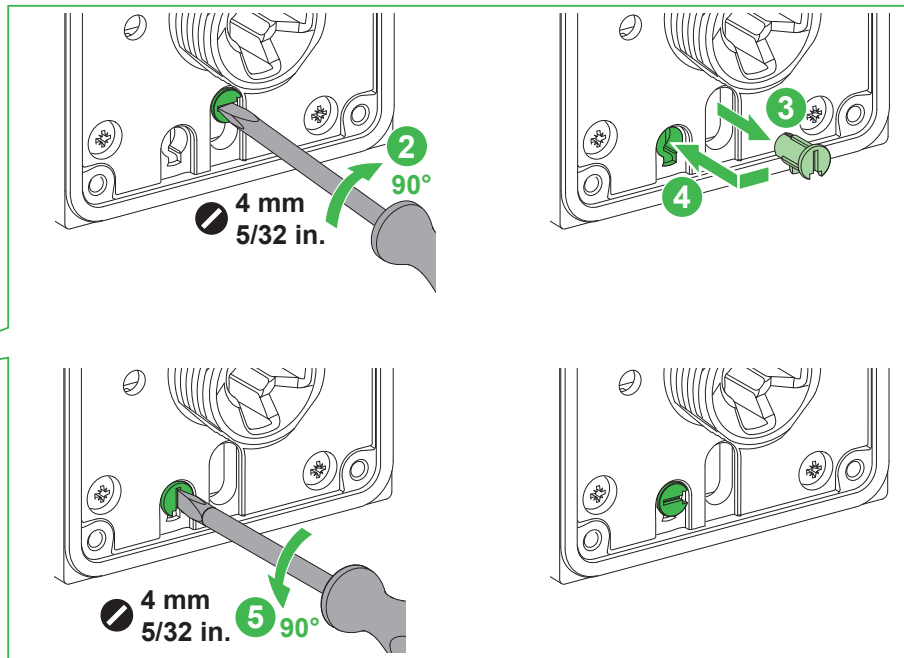
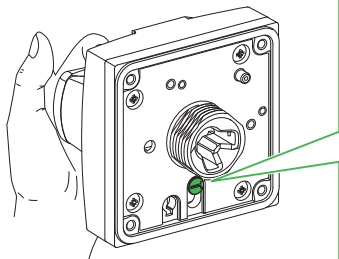
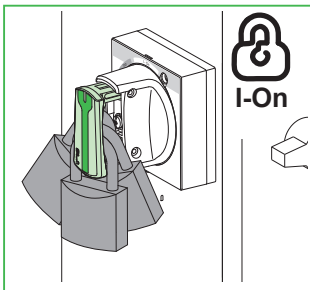


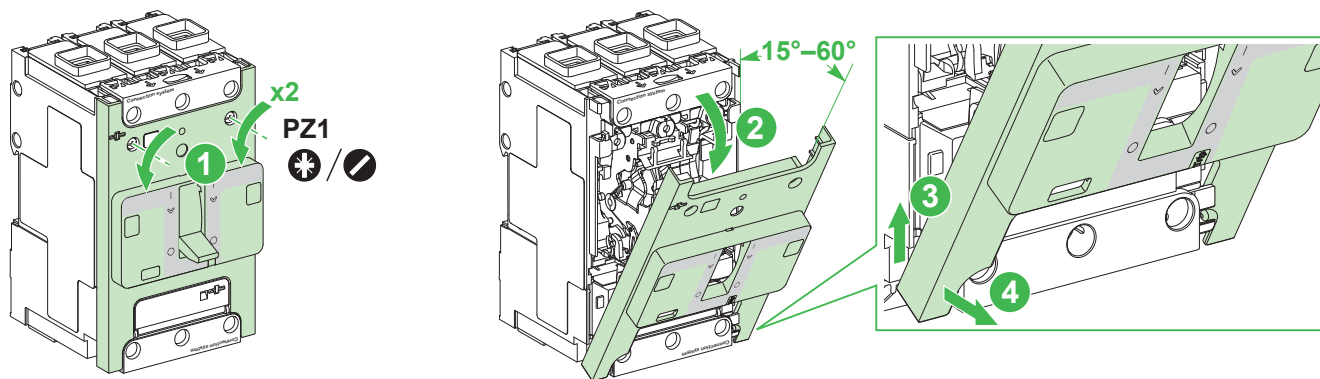
# 4 LV426935T: Activation of Locking in I-On Position / Activation du verrouillage en position I-On / Activación del bloqueo en la posición I-On / Aktivierung der I-On-Positionssperre / Attivazione del blocco in posizione I-On / Ativação do bloqueio na posição I-On / Активация блокировки в положении I-On (ВКЛ.) / 在 I-On 位置激活锁定

<p><b>en</b> When the LV426935T rotary handle is locked in I-On position:</p> <ul style="list-style-type: none"> <li>● the protection functions are still active and will trip the circuit breaker in case of electrical fault</li> <li>● the user can trip the circuit breaker in case of emergency with the push-to-trip button.</li> </ul> <p><b>NOTE:</b> the LV426936T rotary handle cannot be locked in I-On position.</p>	<p><b>fr</b> Lorsque la commande rotative LV426935T est verrouillée en position I-On :</p> <ul style="list-style-type: none"> <li>● l'équipement est protégé normalement, et les fonctions de protection du disjoncteur feront déclencher le disjoncteur en cas de défaut électrique</li> <li>● en cas d'urgence, l'utilisateur peut déclencher le disjoncteur en appuyant sur le bouton push-to-trip.</li> </ul> <p><b>NOTE :</b> la commande rotative LV426936T ne peut pas être verrouillée en position I-On.</p>	<p><b>es</b> Si el mando giratorio LV426935T se encuentra bloqueado en la posición I-On:</p> <ul style="list-style-type: none"> <li>● Las funciones de protección siguen activas y dispararán el interruptor automático si se produce un fallo eléctrico.</li> <li>● el usuario puede disparar el interruptor automático en caso de emergencia mediante el botón de disparo.</li> </ul> <p><b>NOTA:</b> El mando giratorio LV426936T no se puede bloquear en la posición I-On.</p>	<p><b>de</b> Wenn der Drehantrieb LV426935T in der I-On-Position verriegelt ist:</p> <ul style="list-style-type: none"> <li>● Die Schutzfunktionen sind nach wie vor aktiv und lösen den Leistungsschalter im Fall eines elektrischen Defekts aus.</li> <li>● Der Benutzer kann den Leistungsschalter im Notfall über den Auslösedrucktaster auslösen.</li> </ul> <p><b>HINWEIS:</b> Der Drehantrieb LV426936T kann in der I-On-Position nicht verriegelt werden.</p>
<p><b>it</b> Quando la maniglia rotativa LV426935T è bloccata nella posizione I-On:</p> <ul style="list-style-type: none"> <li>● le funzioni di protezione sono ancora attive e fanno scattare l'interruttore in caso di guasto elettrico</li> <li>● l'utente può azionare l'interruttore in caso di emergenza con il pulsante di intervento a pressione.</li> </ul> <p><b>NOTA:</b> la maniglia rotativa LV426936T non può essere bloccata in posizione I-On.</p>	<p><b>pt</b> Quando o manípulo rotativo LV426935T estiver bloqueado na posição I-Ligado:</p> <ul style="list-style-type: none"> <li>● as funções de proteção ainda estão ativas e acionarão o disjuntor em caso de falha elétrica</li> <li>● o usuário pode disparar o disjuntor em caso de emergência pressionando o botão de disparo.</li> </ul> <p><b>NOTA:</b> o manípulo rotativo LV426936T não pode ser bloqueado na posição I-Ligado.</p>	<p><b>ru</b> Когда поворотная ручка LV426935T заблокирована в положении I-On (ВКЛ.):</p> <ul style="list-style-type: none"> <li>● функции защиты еще активны и выключат автоматический выключатель в случае электрического сбоя</li> <li>● в случае аварии пользователь может разомкнуть цепь с помощью кнопки на выключателе.</li> </ul> <p><b>ПРИМЕЧАНИЕ.</b> Поворотную ручку LV426936T невозможно заблокировать в положении I-On (ВКЛ.).</p>	<p><b>zh</b> 当 LV426935T 旋转手柄锁定在 I-On 位置时:</p> <ul style="list-style-type: none"> <li>● 保护功能仍然处于激活状态, 并将在发生电气故障时使断路器脱扣</li> <li>● 在紧急情况下, 用户可以按下脱扣按钮, 使断路器脱扣。</li> </ul> <p><b>注:</b> LV426936T 旋转手柄无法锁定在 I-On 位置。</p>

LV426935T

~~LV426936T~~





### ⚠️ DANGER / DANGER / PELIGRO / GEFAHR / PERICOLO / PERIGO / ОПАСНОСТЬ / 危險

#### HAZARD OF ELECTRIC SHOCK, EXPLOSION OR ARC FLASH

Install the device rotary handle before energizing device to prevent access to live terminals.

**Failure to follow these instructions will result in death or serious injury.**

#### RISQUE D'ÉLECTROCUTION, D'EXPLOSION OU D'ÉCLAIR D'ARC ÉLECTRIQUE

Installez la commande rotative de l'appareil avant de remettre l'appareil sous tension pour empêcher l'accès aux bornes sous tension.

**Si ces directives ne sont pas respectées, cela entraînera la mort ou des blessures graves.**

#### PELIGRO DE DESCARGA ELÉCTRICA, EXPLOSIÓN O DESTELLO POR ARQUEO

Instale el mando giratorio del dispositivo antes de suministrar alimentación al dispositivo para impedir el acceso a terminales con corriente.

**El incumplimiento de estas instrucciones provocará lesiones graves o incluso la muerte.**

#### GEFAHR VON ELEKTRISCHEM SCHLAG, EXPLOSION ODER LICHTBOGEN

Installieren Sie den Gerätedrehantrieb, bevor Sie Spannung an das Gerät anlegen, um den Zugang zu spannungsführenden Klemmen zu verhindern.

**Die Nichtbeachtung dieser Anweisungen führt zu Tod oder schweren Verletzungen.**

#### RISCHIO DI FOLGORAZIONE, ESPLOSIONI O ARCO ELETTRICO

Installare la maniglia rotativa del dispositivo prima di alimentare quest'ultimo per impedire l'accesso ai morsetti sotto tensione.

**Il mancato rispetto di queste istruzioni provocherà morte o gravi infortuni.**

#### RISCO DE ELECTROCUSSÃO, DE EXPLOÇÃO, OU DE ARCO ELÉCTRICO

Instale a alça giratória do dispositivo antes de ligar a alimentação do dispositivo para evitar o acesso a terminais energizados. **A não observância destas instruções resultará em morte, ou ferimentos graves.**

#### Опасность поражения электрическим током, взрыва или возникновения дуги

Перед подачей питания на устройство установите поворотную ручку устройства во избежание прикосновения к клеммам, находящимся под напряжением. **Несоблюдение этих инструкций приведет к смерти или серьезной травме**

#### 电击、爆炸或者电弧灼伤的危险

在为设备通电之前，应安装设备旋转手柄，以防有人触碰到带电端子。

**不遵循上述说明将导致人员伤亡。**

### NOTICE / AVIS / AVISO / HINWEIS / AVVISO / AVISO / УВЕДОМЛЕНИЕ / 注意

#### HAZARD OF EQUIPMENT DAMAGE

- Be careful not to pinch electrical wires when installing the rotary handle.
- Tighten all rotary handle screws to stated torque.
- Do not overtorque screws.
- Do not use power equipment to torque screws.

**Failure to follow these instructions can result in equipment damage.**

#### RISQUE DE DOMMAGES MATÉRIELS

- Ne pincez pas les conducteurs électriques lors de l'installation de la commande rotative.
- Serrez toutes les vis de la commande rotative au couple de serrage indiqué.
- Ne serrez pas à un couple excessif.
- N'utilisez pas d'outil motorisé pour serrer les vis.

**Si ces directives ne sont pas respectées, cela peut entraîner des dommages matériels.**

#### PELIGRO DE DAÑO AL EQUIPO

- Procure que los conductores eléctricos no queden atrapados al instalar el mando giratorio.
- Apriete todos los tornillos del mando giratorio con el par indicado.
- No apriete los tornillos en exceso.
- No utilice herramientas eléctricas para esto.

**El incumplimiento de estas instrucciones puede causar daño al equipo.**

#### GEFAHR EINER BESCHÄDIGUNG DES GERÄTS

- Achten Sie bei der Installation des Drehantriebs darauf, dass Sie keine elektrischen Drähte abklemmen.
- Ziehen Sie alle Schrauben des Drehantriebs mit dem angegebenen Anzugsmoment fest.
- Überschreiten Sie keinesfalls das für die Schrauben vorgegebene Anzugsmoment.
- Setzen Sie kein strombetriebenes Werkzeug zur Festschraubung der Schrauben ein.

**Die Nichtbeachtung dieser Anweisungen kann Sachschäden zur Folge haben.**

#### PERICOLO DI DANNEGGIAMENTO DELL'APPARECCHIATURA

- Fare attenzione a non pinzare i cavi elettrici quando si installa la maniglia rotativa.
- Serrare tutte le viti della maniglia rotativa alla coppia prevista.
- Non stringere eccessivamente le viti.
- Non utilizzare attrezzi elettrici per stringere le viti.

**Il mancato rispetto di queste istruzioni può provocare danni alle apparecchiature.**

#### PERIGO DE DANOS NO EQUIPAMENTO

- Cuidado para não pinçar os fios elétricos ao instalar a alça giratória.
- Aperte todos os parafusos da alça giratória com o torque indicado.
- Não aplique binário excessivo nos parafusos.
- Não utilize equipamento eléctrico para apertar os parafusos.

**A não observância destas instruções pode provocar danos no equipamento.**

#### ОПАСНОСТЬ ПОВРЕЖДЕНИЯ ОБОРУДОВАНИЯ

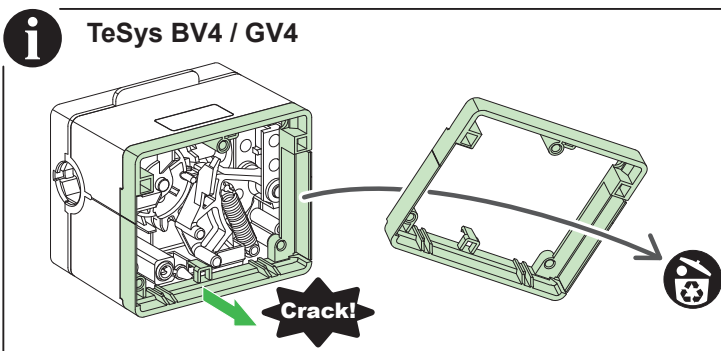
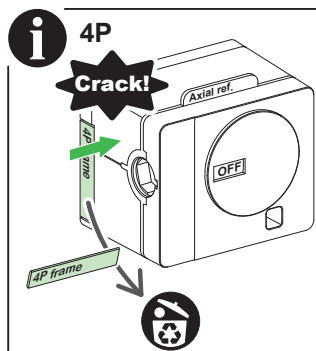
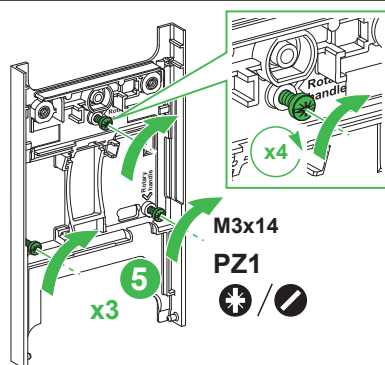
- При установке поворотной ручки будьте аккуратны, чтобы не пережать электрические провода.
- Затяните все винты поворотной ручки с указанным усилием.
- Затяните все винты поворотной ручки с указанным усилием.
- Не используйте для затяжки винтов инструмент с силовым приводом.

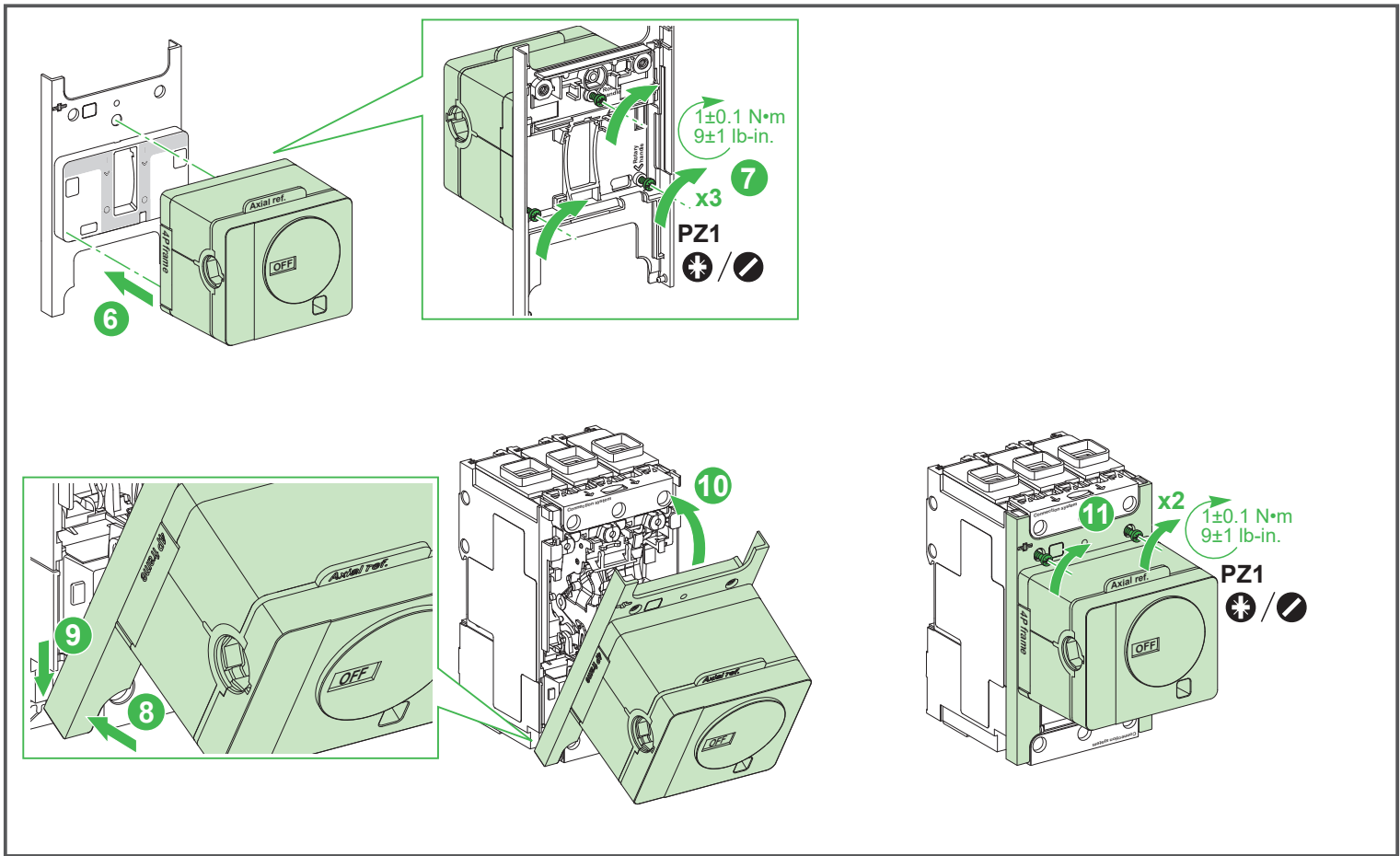
**Несоблюдение этих инструкций может привести к повреждению оборудования.**

#### 可能有设备损坏的风险

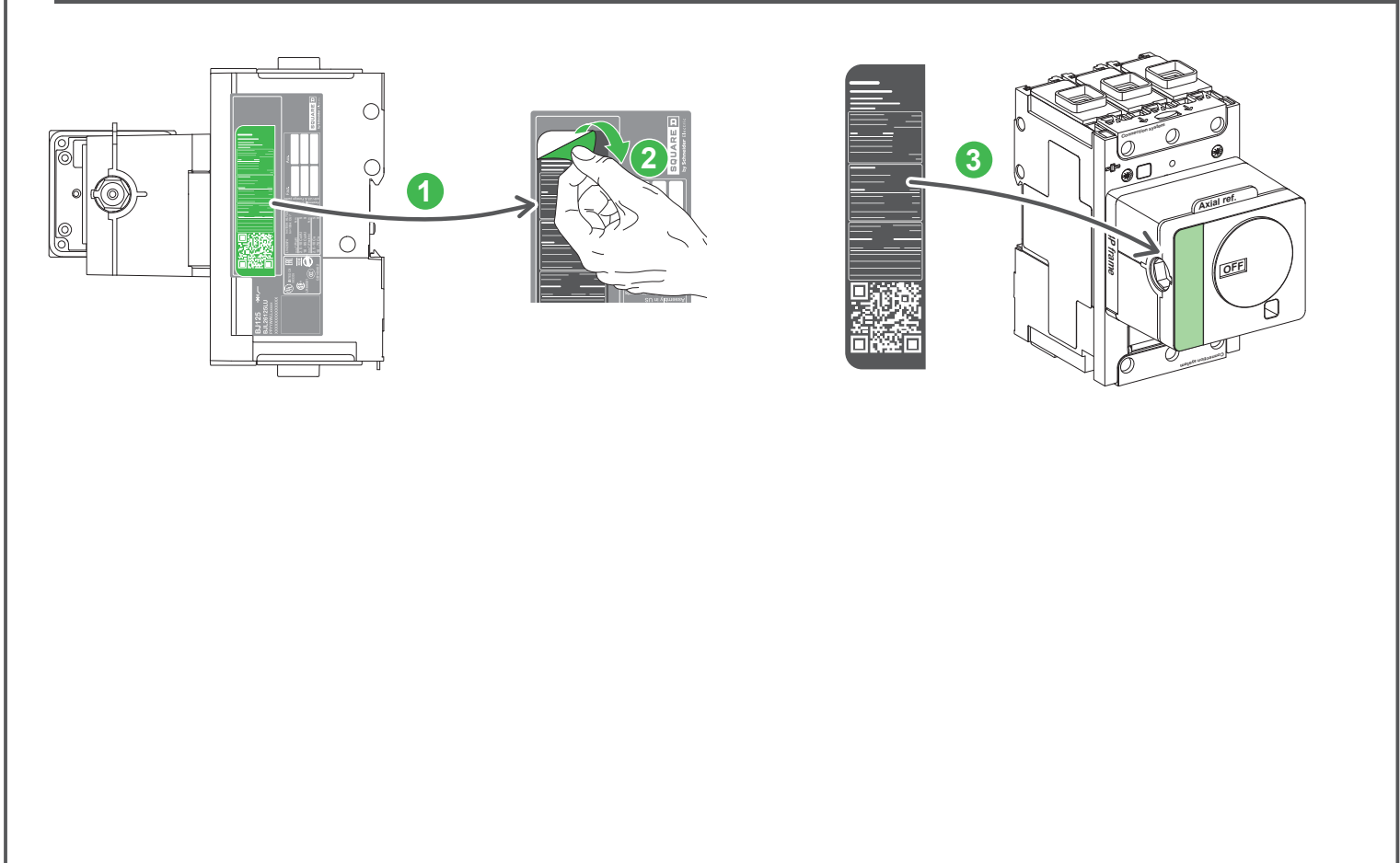
- 安装旋转手柄时，注意不要夹到电线。
- 将所有旋转手柄螺钉拧紧到指定的扭矩。
- 螺钉转矩切勿过大。
- 切勿使用电动设备拧紧螺钉。

**不遵循上述说明可能导致设备损坏。**





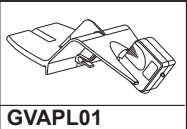
**6** Device Identification / Caractéristiques et référence du produit / Identificación del dispositivo /  
Geräteerkennung / Identificazione dispositivo / Identificação do dispositivo / Обозначение  
прибора / 设备标识





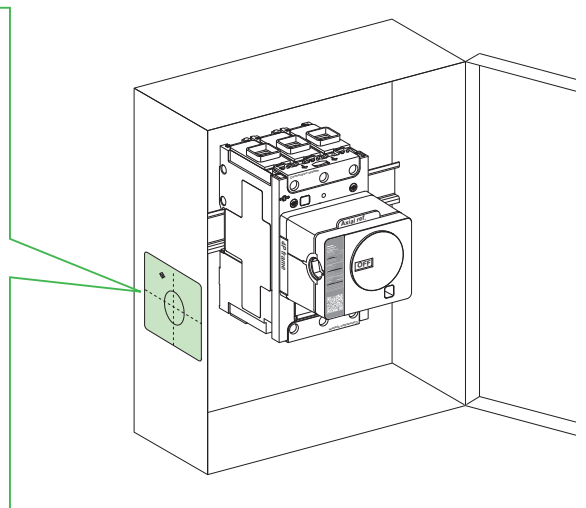
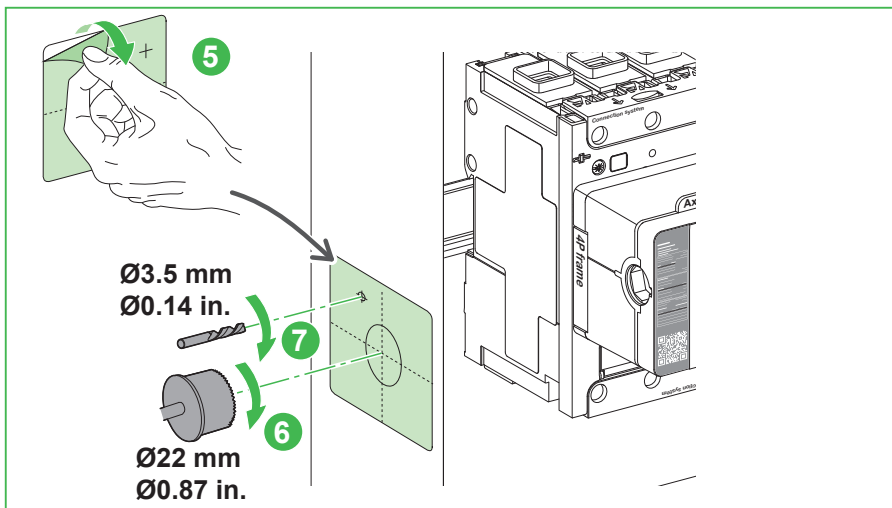
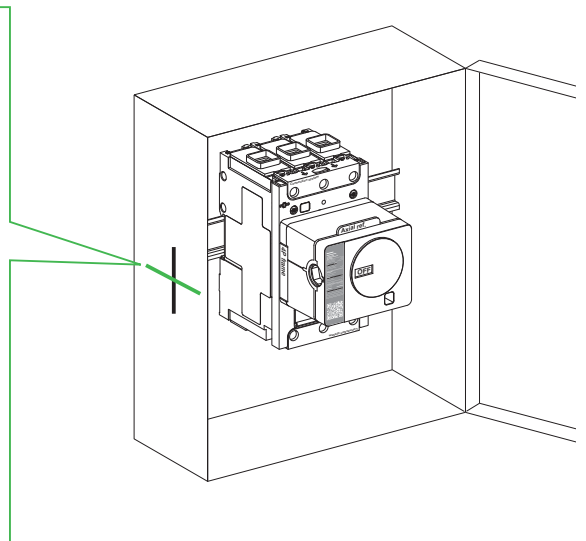
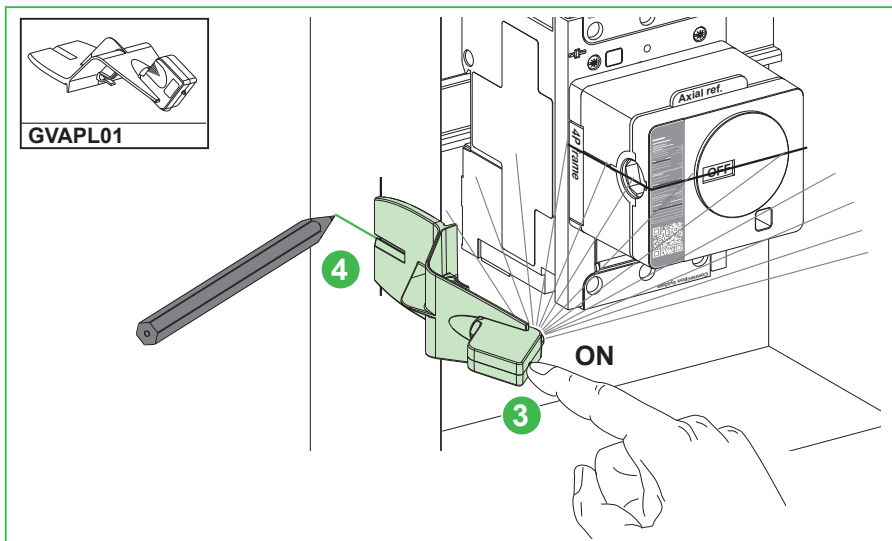
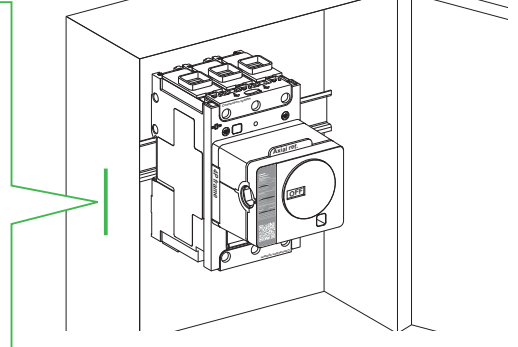
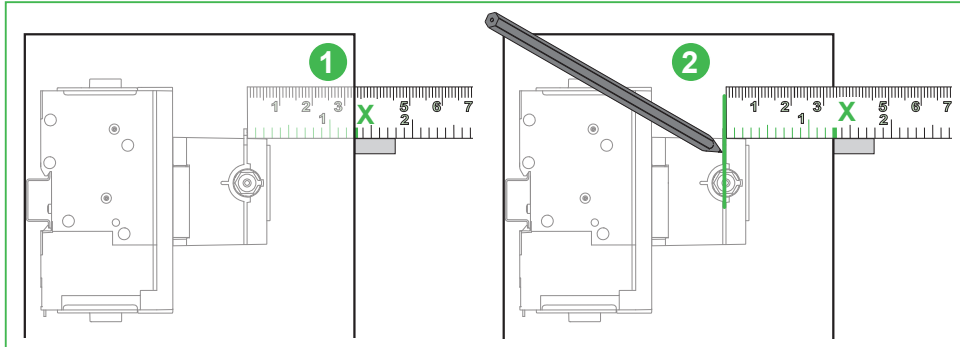
# 7 Side Panel Cutout / Découpe du panneau latéral / Orificio del panel lateral / Seitliche Einbauöffnung / Sezione pannello laterale / Corte do painel lateral / Отверстие боковой панели / 側面板開口

**i**



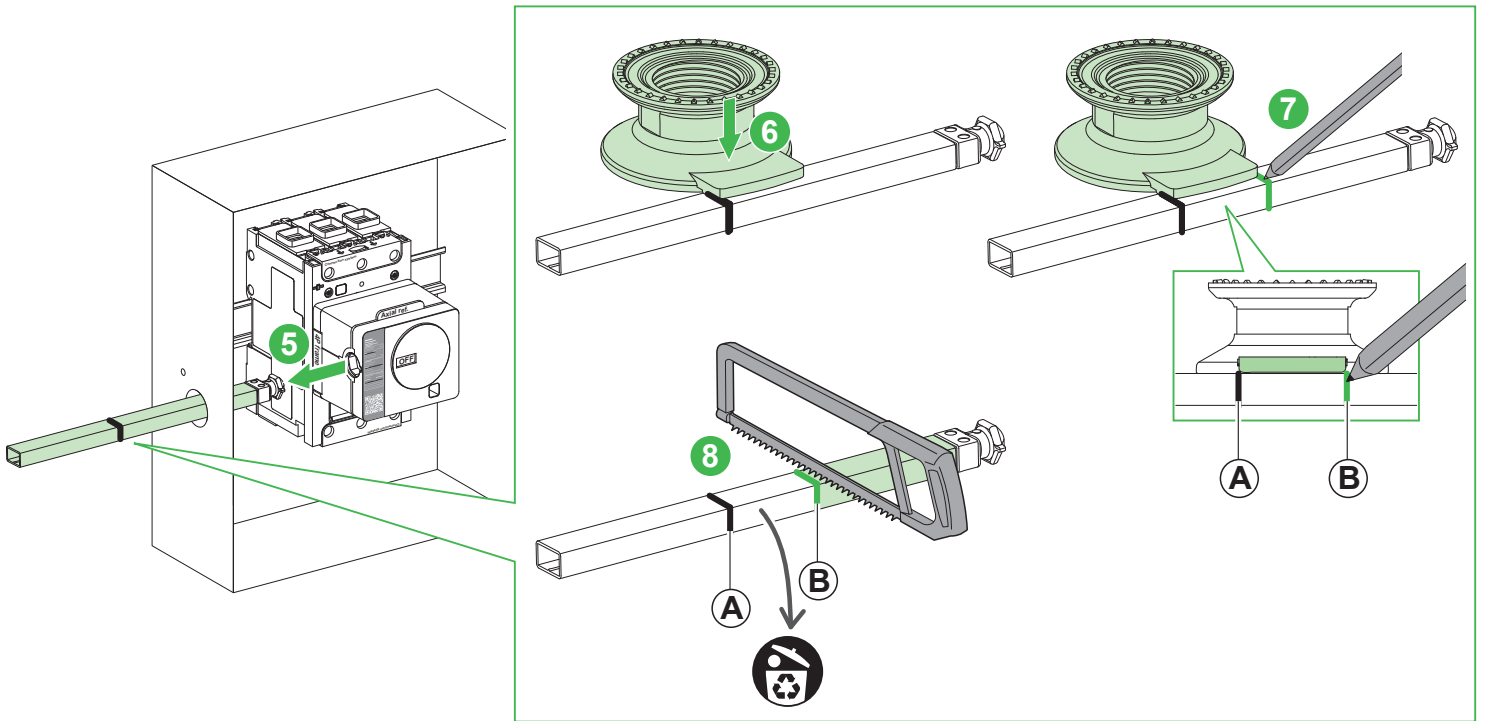
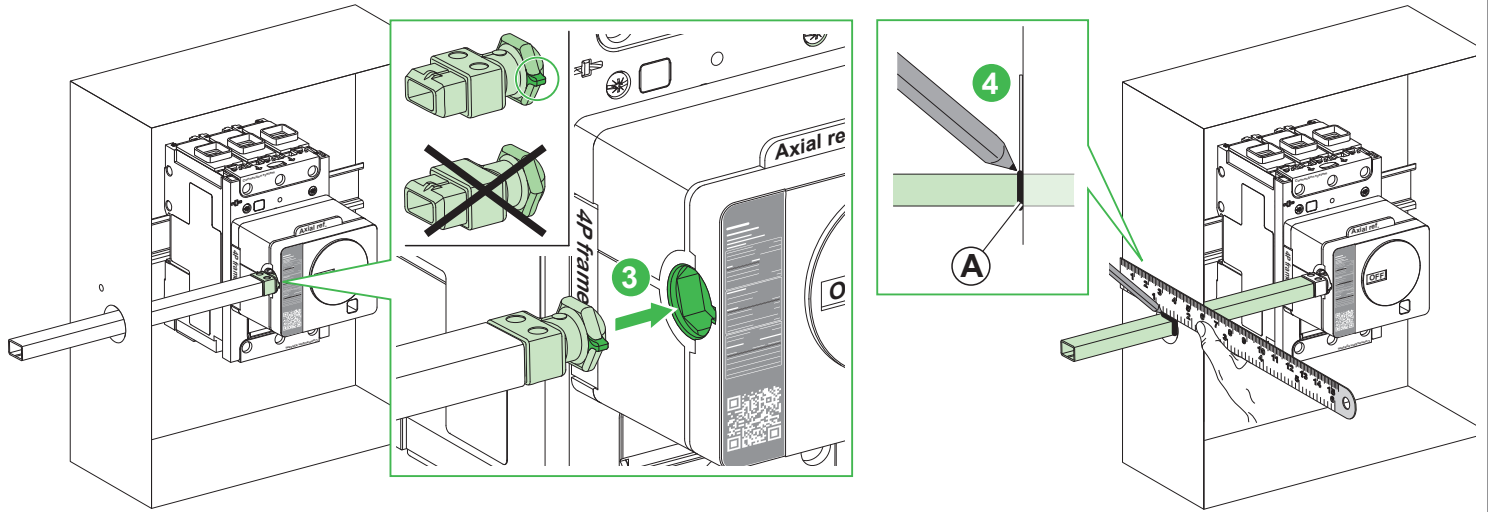
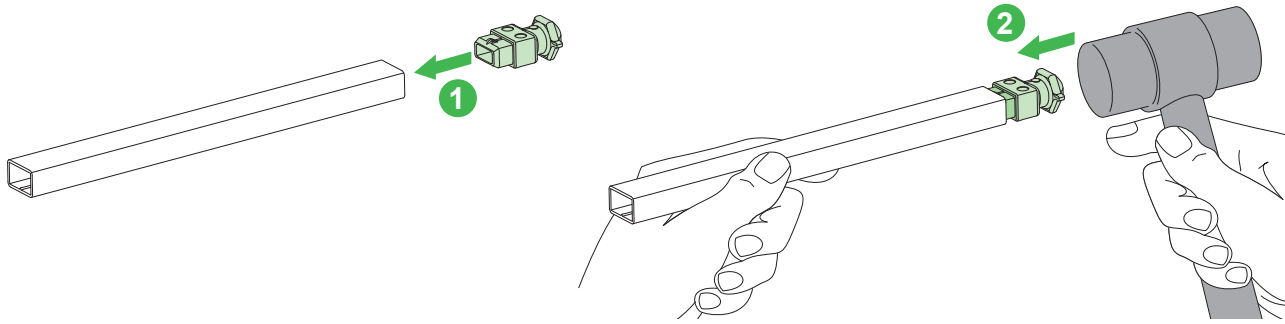
GVAPL01

- en** Use the GVAPL01 laser tool for precise drilling of the cutout on the side panel.
- fr** Utilisez l'outil laser GVAPL01 pour reporter avec précision la position de la découpe sur le panneau latéral.
- es** Use la herramienta láser GVAPL01 para taladrar con precisión el recorte en el panel lateral.
- de** Verwenden Sie das Laser-Werkzeug GVAPL01 für das präzise Bohren des Ausschnitts an der Seitenwand.
- it** Utilizzare lo strumento laser GVAPL01 per una foratura precisa del ritaglio sul pannello laterale.
- pt** Utilize a ferramenta laser GVAPL01 para fazer um corte preciso no painel lateral.
- ru** Для точного просверливания выреза на боковой панели используйте лазерный инструмент GVAPL01.
- zh** 使用 GVAPL01 激光打孔工具，在側面板上精確開孔。



# 8

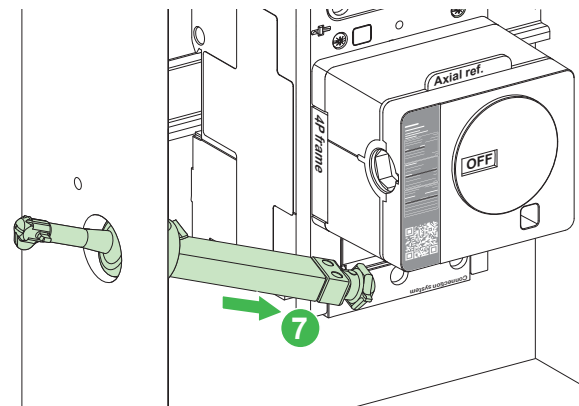
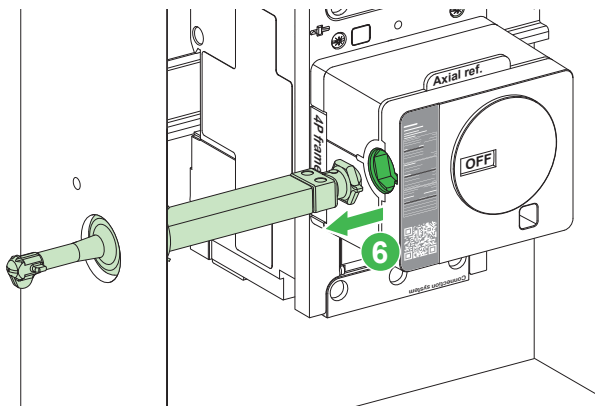
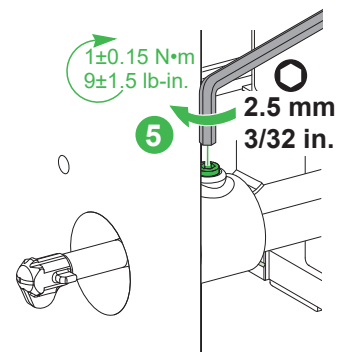
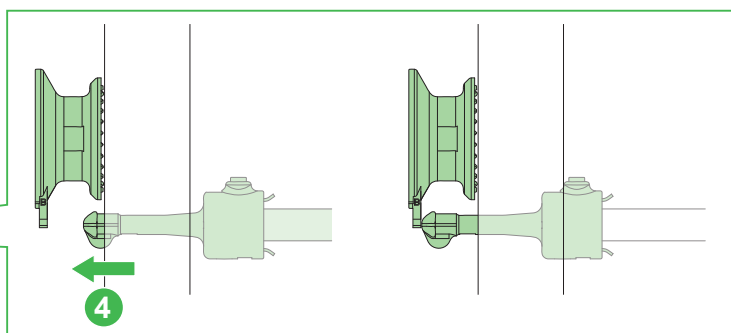
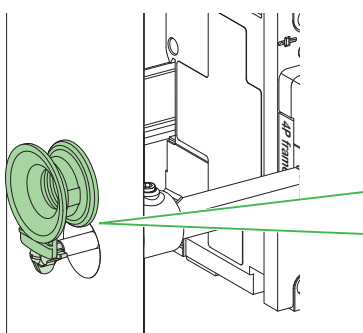
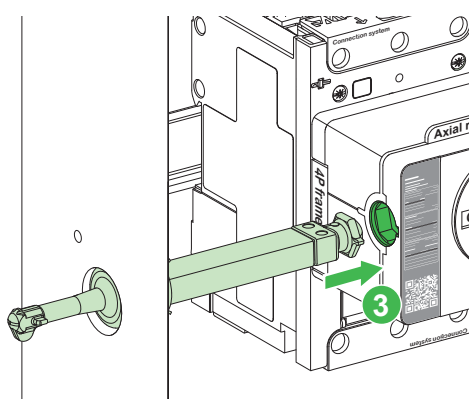
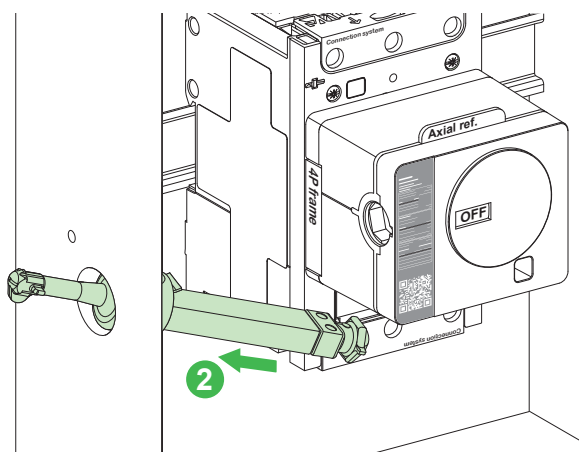
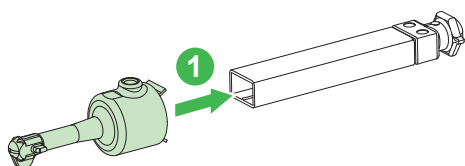
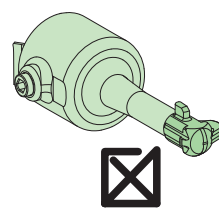
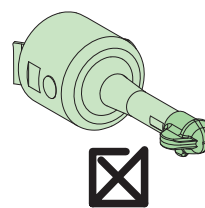
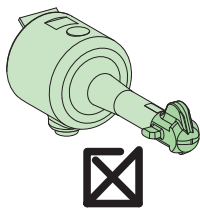
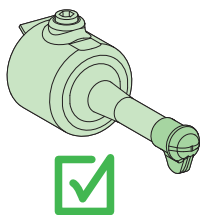
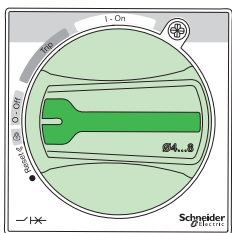
## Trimming the Shaft / Découpe de l'axe / Recorte del eje / Beschnittfräsen für Achse / Taglio dell'asse / Corte do eixo / Подгонка оси / 整理轴



# 9 Mounting the Tip / Montage de l'embout / Montaje de la punta / Montage der Spitze / Montaggio della punta / Montagem da ponteira / Монтаж наконечника / 安装尖端

**i**

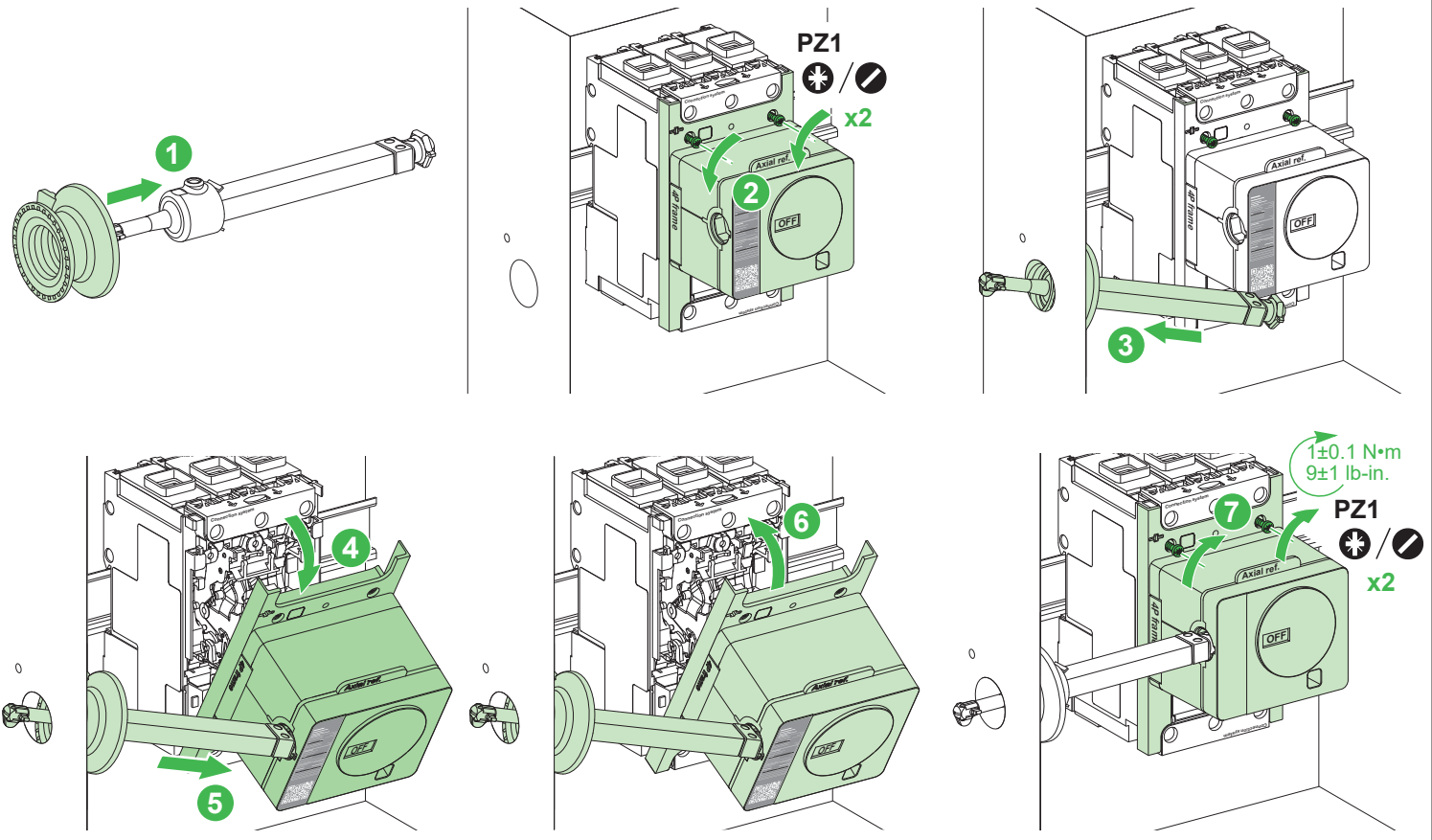
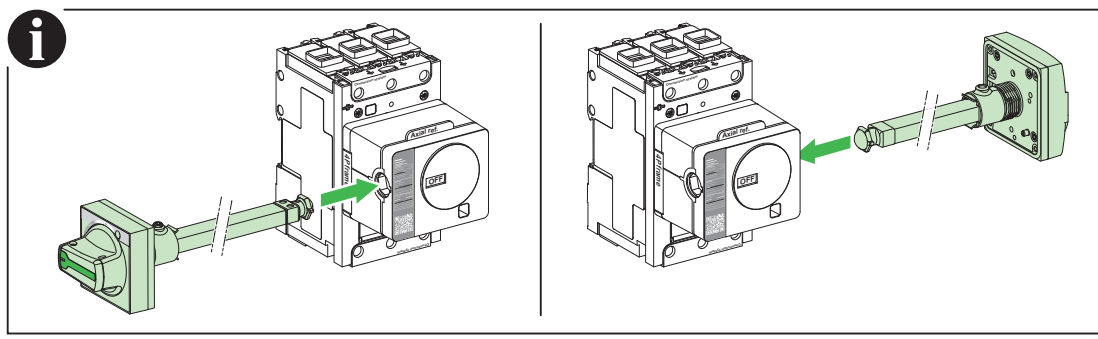
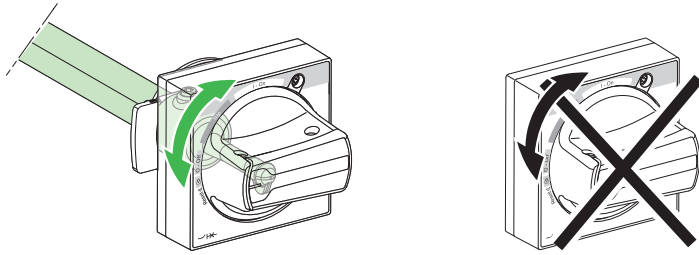
O-Off

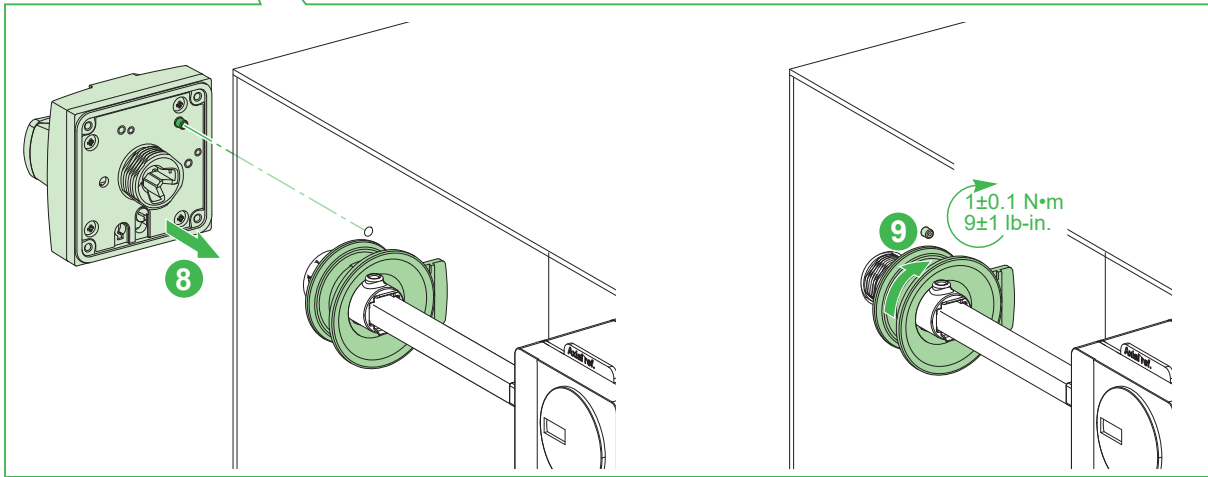
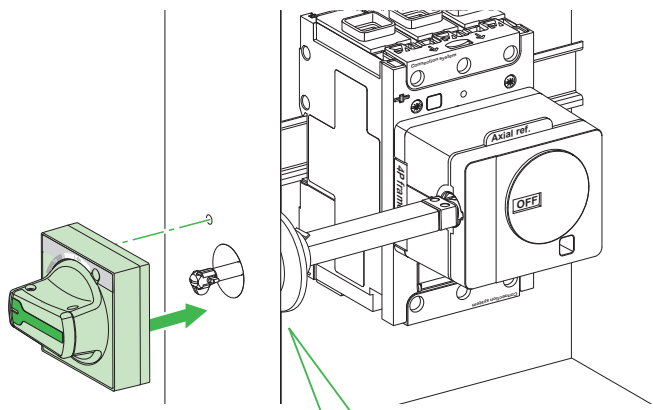


# 10 Mounting the Handle / Montage de la poignée / Montaje del mando / Montage des Griffs / Montaggio della maniglia / Montagem da pega / Монтаж ручки / 安装手柄

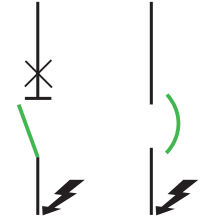
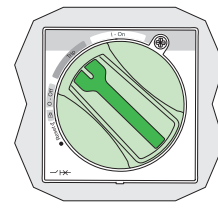
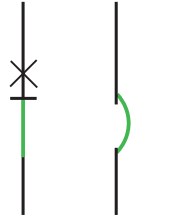
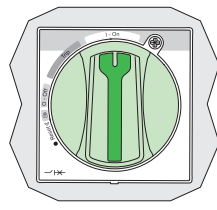
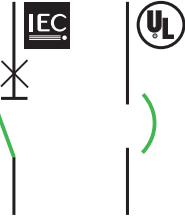
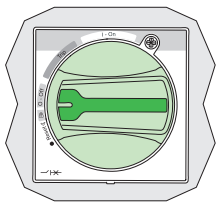
## NOTICE / AVIS / AVISO / HINWEIS / AVVISO / AVISO / УВЕДОМЛЕНИЕ / 注意

<p><b>HAZARD OF DAMAGING THE HANDLE</b> The shaft must be inserted into the handle to allow its operation. <b>Failure to follow these instructions can result in equipment damage.</b></p>	<p><b>RISQUE D'ENDOMMAGER LA POIGNÉE</b> L'axe doit être inséré dans la poignée pour autoriser sa manoeuvre. <b>Si ces directives ne sont pas respectées, cela peut entraîner des dommages matériels.</b></p>	<p><b>PELIGRO DE DAÑAR EL MANDO</b> El eje debe insertarse en el mando para poder utilizarlo. <b>El incumplimiento de estas instrucciones puede causar daño al equipo.</b></p>	<p><b>GEFAHR EINER BESCHÄDIGUNG DES GRIFFS</b> Die Achse muss in den Griff eingesetzt werden, damit ein Betrieb möglich ist. <b>Die Nichtbeachtung dieser Anweisungen kann Sachschäden zur Folge haben.</b></p>
<p><b>RISCHIO DI DANNEGGIAMENTO DELLA MANIGLIA</b> L'albero deve essere inserito nella maniglia per consentirne il funzionamento. <b>Il mancato rispetto di queste istruzioni può provocare danni alle apparecchiature.</b></p>	<p><b>RISCO DE DANIFICAR A PEGA</b> O eixo tem de ser inserido na pega para permitir sua operação. <b>A não observância destas instruções pode provocar danos no equipamento.</b></p>	<p><b>РИСК ПОВРЕЖДЕНИЯ РУЧКИ</b> Для выполнения операции с помощью ручки нужно вставить в нее вал. <b>Несоблюдение этих инструкций может привести к повреждению оборудования.</b></p>	<p><b>手柄损坏风险</b> 轴必须插入手柄后才能操作。 <b>不遵循上述说明可能导致设备损坏。</b></p>



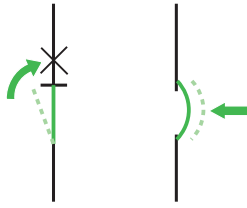
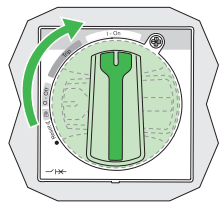


### 11.1 Device Status / Etat de l'appareil / Estado del aparato / Gerätestatus / Stato dispositivo / Estado do dispositivo / Состояние аппарата / 设备状态

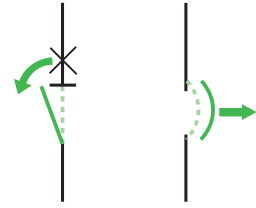
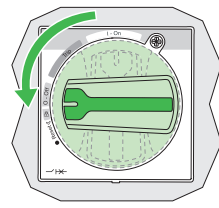


### 11.2 Device Operation / Fonctionnement de l'appareil / Funcionamiento del aparato / Gerätebetrieb / Funzionamento dispositivo / Funcionamento do dispositivo / Работа аппарата / 设备操作

#### 11.2.1 Close Device / Fermeture de l'appareil / Cierre de aparato / Gerät schließen / Chiusura dispositivo / Fechar dispositivo / Замыкание аппарата / 闭合断路器



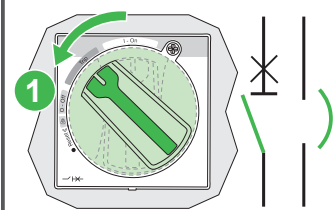
#### 11.2.2 Open Device / Ouverture de l'appareil / Apertura de aparato / Gerät öffnen / Apertura dispositivo / Abrir dispositivo / Размыкание аппарата / 断开断路器



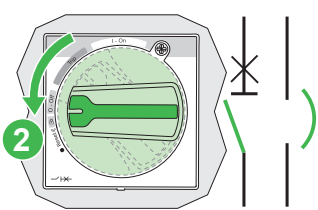
#### 11.2.3 Reset After a Trip / Réinitialisation après déclenchement / Rearme tras un disparo / Reset nach Auslösung / Reset dopo attivazione / Rearme após disparo / Сброс после срабатывания / 复位

### ⚠ CAUTION / ATTENTION / ATENCIÓN / VORSICHT / ATTENZIONE / CUIDADO / ВНИМАНИЕ / 小心

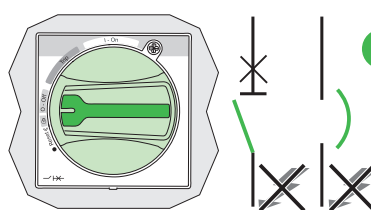
<p><b>HAZARD OF CLOSING ON ELECTRICAL FAULT</b> Do not close the device without first inspecting and, if necessary, repairing the downstream electrical equipment. <b>Failure to follow these instructions can result in injury or equipment damage.</b></p>	<p><b>RISQUE DE REFERMÉTURE SUR DÉFAUT ÉLECTRIQUE</b> Ne refermez pas l'appareil sans avoir vérifié et éventuellement réparé l'installation électrique aval. <b>Si ces directives ne sont pas respectées, cela peut entraîner des blessures ou des dommages matériels.</b></p>	<p><b>RIESGO DE FALLO ELÉCTRICO AL CERRAR</b> No cierre el aparato sin inspeccionarlo antes y repare el equipo eléctrico situado aguas abajo si es necesario. <b>El incumplimiento de estas instrucciones puede causar lesiones o daño al equipo.</b></p>	<p><b>GEFAHR DES SCHLIESENS BEI ELEKTRISCHEM FEHLER</b> Schließen Sie das Gerät nicht, ohne es zuvor zu untersuchen, und reparieren Sie, sofern erforderlich, die nachgeschalteten elektrischen Geräte. <b>Die Nichtbeachtung dieser Anweisungen kann Verletzungen oder Sachschäden zur Folge haben.</b></p>
<p><b>RISCHIO DI CHIUSURA IN CASO DI GUASTO ELETTRICO</b> Non chiudere il dispositivo senza prima ispezionare e, se necessario, riparare l'apparecchiatura elettrica a valle. <b>Il mancato rispetto di queste istruzioni può provocare infortuni o danni alle apparecchiature.</b></p>	<p><b>RISCO DE FECHO APÓS AVARIA ELÉCTRICA</b> Não feche o dispositivo sem primeiro inspecionar e, se necessário, reparar o equipamento elétrico a jusante. <b>A não observância destas instruções pode provocar ferimentos pessoais, ou danos no equipamento.</b></p>	<p><b>ОПАСНОСТЬ ЗАМЫКАНИЯ ПРИ ПОВРЕЖДЕНИИ В ЭЛЕКТРИЧЕСКОЙ ЦЕПИ</b> Не замыкайте устройство, не проведя предварительный осмотр электрооборудования ниже по цепи и его ремонт при необходимости. <b>Несоблюдение этих инструкций может привести к травме или повреждению оборудования.</b></p>	<p><b>发生电气故障时闭合（断路器）的风险</b> 设备合闸之前，务必进行检查，必要时应修复下游电气设备。 <b>不遵循上述说明可能导致人身伤害或设备损坏。</b></p>



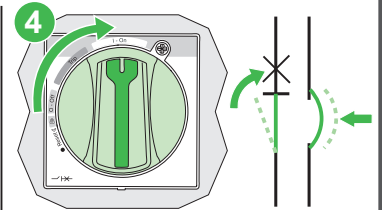
- en** Device has tripped.
- fr** Appareil déclenché.
- es** El aparato se ha disparado.
- de** Gerät wurde ausgelöst.
- it** Dispositivo sganciato.
- pt** O dispositivo foi disparado.
- ru** Срабатывание аппарата.
- zh** 设备已脱扣。



- en** Reset the device.
- fr** Réarmez l'appareil.
- es** Reinicie el dispositivo.
- de** Setzen Sie das Gerät zurück.
- it** Ripristinare il dispositivo.
- pt** Reinicie o dispositivo.
- ru** Выполните сброс устройства.
- zh** 复位设备。



- en** Inspect and repair downstream equipment, using proper safety precautions.
- fr** Inspectez et réparez l'équipement en aval en suivant les instructions de sécurité.
- es** Compruebe y repare la instalación aguas abajo teniendo en cuenta las precauciones de seguridad apropiadas.
- de** Untersuchen und reparieren Sie die nachgeschalteten Geräte unter Anwendung angemessener Sicherheitsvorkehrungen.
- it** Ispezionare e riparare l'apparecchiatura a valle, seguendo le corrette precauzioni di sicurezza.
- pt** Inspeccione e repare o equipamento a jusante de acordo com as precauções de segurança adequadas.
- ru** Осмотрите и отремонтируйте оборудование ниже по цепи, применяя необходимые меры техники безопасности.  
采用正确的安全预防措施检查并修理下游设备。



- en** Close the device.
- fr** Refermez l'appareil.
- es** Cierre el dispositivo.
- de** Schließen Sie das Gerät.
- it** Chiudere il dispositivo.
- pt** Feche o dispositivo.
- ru** Закройте устройство.
- zh** 闭合设备。

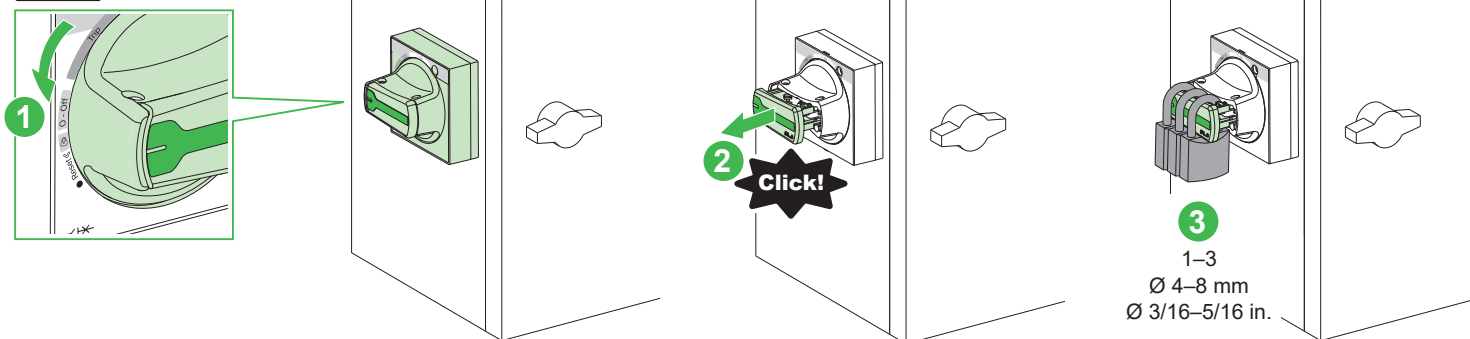
# 12 Locking the Handle / Verrouillage de la poignée / Bloqueo del mando / Verriegelung des Drehgriffs / Blocco della maniglia / Travamento da alça / Запирание ручки / 锁定手柄

## 12.1 Locking in O-Off Position / Verrouillage en position O-Off / Bloqueo en la posición O-Off / Verriegelung in der O-Off-Position / Blocco in posizione O-Off / Bloqueio na posição O-Off / Блокировка в положении O-Off (Выкл.) / 处于 O-Off 位置时锁定

### ⚠️ DANGER / DANGER / PELIGRO / GEFAHR / PERICOLO / PERIGO / ОПАСНОСТЬ / 危險

<p><b>HAZARD OF ELECTRIC SHOCK, EXPLOSION OR ARC FLASH</b> When device rotary handle is locked in O-Off position, always use a properly rated voltage sensing device to confirm power is off before working on equipment. <b>Failure to follow these instructions will result in death or serious injury.</b></p>	<p><b>RISQUE D'ÉLECTROCUTION, D'EXPLOSION OU D'ÉCLAIR D'ARC ÉLECTRIQUE</b> Lorsque la commande rotative de l'appareil est verrouillée en position O-Off, utilisez toujours un dispositif de détection de tension ayant une valeur nominale appropriée pour vous assurer que l'alimentation est coupée avant de travailler sur cet équipement. <b>Si ces directives ne sont pas respectées, cela entraînera la mort ou des blessures graves.</b></p>	<p><b>PELIGRO DE DESCARGA ELÉCTRICA, EXPLOSIÓN O DESTELLO POR ARQUEO</b> Cuando la palanca giratoria del dispositivo esté bloqueada en la posición O-Off, utilice siempre un voltímetro adecuado para confirmar que el dispositivo está apagado antes de realizar cualquier trabajo en él. <b>El incumplimiento de estas instrucciones provocará lesiones graves o incluso la muerte.</b></p>	<p><b>GEFAHR VON ELEKTRISCHEM SCHLAG, EXPLOSION ODER LICHTBOGEN</b> Wenn sich der Drehgriff des Geräts in der O-Off-Position befindet, ziehen Sie stets ein Spannungsmessgerät mit geeigneter Bemessungsspannung heran, um sicherzustellen, dass keine Spannung mehr anliegt, bevor Sie Arbeiten an der Anlage vornehmen. <b>Die Nichtbeachtung dieser Anweisungen führt zu Tod oder schweren Verletzungen.</b></p>
<p><b>RISCHIO DI FOLGORAZIONE, ESPLOSIONI O ARCO ELETTRICO</b> Quando la manopola del dispositivo è bloccata in posizione O-Off, utilizzare sempre un dispositivo di rilevamento di tensione di capacità adeguata per confermare che l'alimentazione sia disattivata prima di operare sull'apparecchiatura. <b>Il mancato rispetto di queste istruzioni provocherà morte o gravi infortuni.</b></p>	<p><b>RISCO DE ELECTROCUSÃO, DE EXPLOÇÃO, OU DE ARCO ELÉCTRICO</b> Quando a alça giratória do dispositivo estiver travada na posição O-Off, sempre use o dispositivo sensor de tensão nominal adequado para confirmar que a alimentação está desligada antes de trabalhar no equipamento. <b>A não observância destas instruções resultará em morte, ou ferimentos graves.</b></p>	<p><b>Опасность поражения электрическим током, взрыва или возникновения дуги</b> Когда поворотная ручка устройства заблокирована в положении О (Выкл.), обязательно используйте обладающий соответствующими характеристиками датчик напряжения для проверки отключения электропитания до начала работы с оборудованием. <b>Несоблюдение этих инструкций приведет к смерти или серьезной травме</b></p>	<p><b>电击、爆炸或弧闪的危险</b> 断路器旋转手柄锁定在 O-Off 位置时，在设备上工作前始终使用合适的额定电压传感器来确认电源已关闭。<b>不遵循上述说明将导致人员伤亡。</b></p>

O-Off



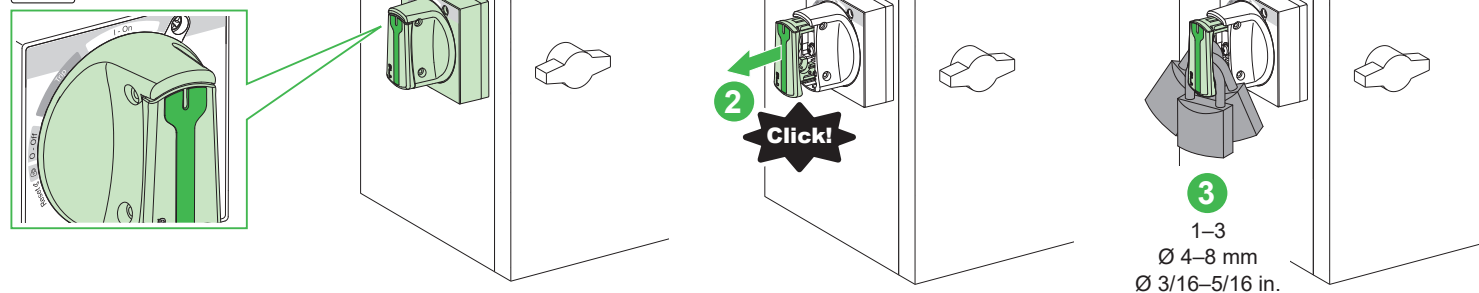
## 12.2 LV426935T: Locking in I-On Position / Verrouillage en position I-On / Bloqueo en la posición I-On / Verriegelung in der I-On-Position / Blocco in posizione I-On / Bloqueio na posição I-On / Блокировка в положении I-On (Вкл.) / 处于 I-On 位置时锁定

<p><b>en</b> To activate locking of LV426935T handle in I-On position, consult the section 4.</p>	<p><b>fr</b> Pour activer le verrouillage de la poignée LV426935T en position I-On, consultez la section 4.</p>	<p><b>es</b> Para activar el bloqueo del mando LV426935T en la posición I-On, consulte la sección 4.</p>	<p><b>de</b> Anweisungen zur Verriegelung des Drehgriffs LV426935T in der I-On-Position finden Sie in Abschnitt 4</p>
<p><b>it</b> Per attivare il blocco della maniglia LV426935T in posizione I-On, vedere la sezione 4.</p>	<p><b>pt</b> Para ativar o bloqueio do manípulo LV426935T na posição I-Ligado, consulte a secção 4.</p>	<p><b>ru</b> Порядок активации запираения ручки LV426935T в положении I-On (Вкл.) см. в разделе 4.</p>	<p><b>zh</b> 如要激活 I-On 位置的 LV426935T 手柄锁定，请参阅第 4 节。</p>

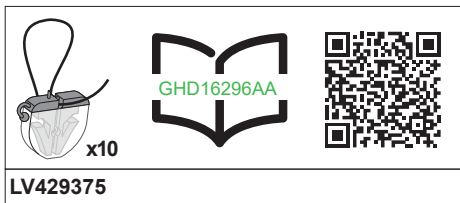
LV426935T

~~LV426936T~~

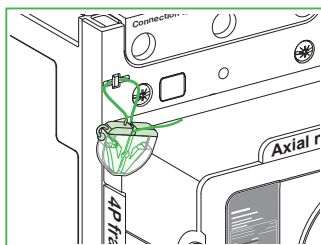
I-On



# 13 Sealing / Plombage / Precintado / Versiegelung / Piombatura / Vedação / Пломбировка / 铅封



3P / 4P



<b>en</b> To install the sealing accessory, consult the instruction sheet GHD16296AA.	<b>fr</b> Pour installer l'accessoire de plombage, consultez la notice de montage GHD16296AA.	<b>es</b> Para instalar el accesorio de sellado, consulte la hoja de instrucciones GHD16296AA.	<b>de</b> Anweisungen zur Installation des Dichtungszubehörs finden Sie in der Kurzanleitung GHD16296AA.
<b>it</b> Per installare l'accessorio di piombatura, consultare la scheda di istruzioni GHD16296AA.	<b>pt</b> Para instalar o acessório de vedação, consulte a folha de instruções GHD16296AA.	<b>ru</b> Порядок установки изолирующей принадлежности см. в буклете с инструкциями GHD16296AA.	<b>zh</b> 如要安装密封附件, 请参阅说明书 GHD16296AA.

# 14 Manufacturing Date / Date de fabrication / Fecha de fabricación / Herstellungsdatum / Data di produzione / Data de fabrico / Дата производства / 制造日期

<b>en</b> The product's manufacture date is coded PP-YYYY-Www-D, where: ● PP: plant code ● YYYY: year of manufacture ● Www: week of manufacture ● D: weekday of manufacture (Monday = 1) Eg: 7Q-2021-W20-3 = product manufactured at plant 7Q on Wednesday 19 May 2021	<b>fr</b> La date de fabrication du produit est codée PP-YYYY-Www-D, avec: ● PP: code usine ● YYYY: année de fabrication ● Www: semaine de fabrication ● D: jour de fabrication dans la semaine (lundi = 1) Ex: 7Q-2021-W20-3 = produit fabriqué le mercredi 19 mai 2021 par l'usine 7Q.	<b>es</b> La fecha de fabricación del producto está codificada PP-YYYY-Www-D, donde: ● PP: código de la planta ● YYYY: año de fabricación ● Www: semana de fabricación ● D: día de la semana de fabricación (lunes = 1) Ej: 7Q-2021-W20-3 = producto fabricado en la planta 7Q el miércoles 19 de mayo de 2021.	<b>de</b> Das Herstellungsdatum des Produkts ist folgendermaßen codiert: PP-YYYY-Www-D. Wobei: ● PP: Werkscode ● YYYY: Herstellungsjahr ● Www: Herstellungswoche ● D: Herstellungstag (Montag = 1) Z. B.: 7Q-2021-W20-3 = ein Produkt, das in Werk 7Q, am Mittwoch den 19. Mai, im Jahr 2021 gefertigt wurde.
<b>it</b> La data di fabbricazione del prodotto è indicata con il codice PP-YYYY-Www-D, dove: ● PP: codice stabilimento ● YYYY: anno di fabbricazione ● Www: settimana di fabbricazione ● D: giorno della settimana in cui il prodotto è stato fabbricato (lunedì = 1) Ad es. 7Q-2021-W20-3 = prodotto fabbricato presso lo stabilimento 7Q mercoledì 19 maggio 2021.	<b>pt</b> A data de fabrico do produto está sob a forma de código PP-YYYY-Www-D, onde: ● PP: código da fábrica ● YYYY: ano de fabrico ● Www: semana de fabrico ● D: dia da semana de fabrico (Segunda-feira = 1) Ex: 7Q-2021-W20-3 = produto fabricado na fábrica 7Q na Quarta-feira 19 de Maio de 2021.	<b>ru</b> Дата производства продукта закодирована в формате PP-YYYY-Www-D, где: ● PP: код завода ● YYYY: год производства ● Www: неделя производства ● D: день недели, когда был произведен продукт (понедельник = 1) Пример. 7Q-2021-W20-3 = продукт произведен на заводе 7Q в среду, 19 мая 2021 года.	<b>zh</b> 产品制造日期采用如下代码 PP-YYYY-Www-D, 其中: ● PP: 工厂代码 ● YYYY: 制造年份 ● Www: 第几周制造 ● D: 星期几制造 (星期一 = 1) 例如: 7Q-2021-W20-3 = 产品于 2021 年 5 月 19 日星期三在 7Q 工厂制造。

Schneider Electric Industries SAS  
35, rue Joseph Monier  
CS 30323  
F - 92506 Rueil Malmaison Cedex  
www.se.com



© 2021 Schneider Electric - All rights reserved.

Schneider Electric Limited  
Stafford Park 5  
Telford, TF3 3BL  
United Kingdom  
www.se.com/uk

UK  
CA