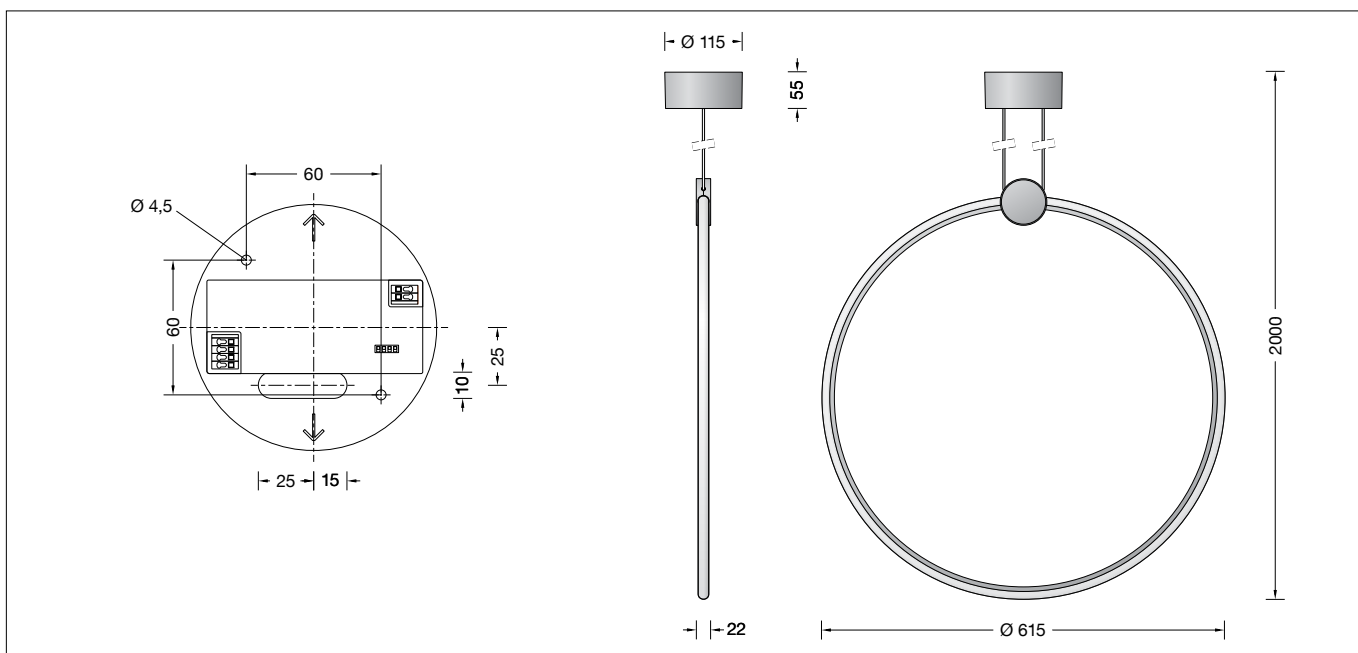


BEGA**51 271.5**

Pendelleuchte für die Verwendung im Innenbereich
 Pendant luminaire for indoor use
 Suspension pour utilisation à l'intérieur

UK
CA CE**Gebrauchsanweisung****Anwendung**

Pendelleuchte · Innenleuchte mit ringförmiger Lichtquelle für freistrahlenes und gleichmäßiges Licht, mit lichtstreuendem Silikondiffusor und mit Metallring.
 Als Einzeleuchten oder in Arrangements sind sie kreative Lichtgestaltungslösungen in der Innenarchitektur.

Leuchtmittel

Modul-Anschlussleistung	34,7 W
Leuchten-Anschlussleistung	39 W
Bemessungstemperatur	$t_a = 25 \text{ °C}$
Umgebungstemperatur	$t_{a,max} = 45 \text{ °C}$

51 271.5 K3

Modul-Bezeichnung	LED-1398/930
Farbtemperatur	3000 K
Farbwiedergabeindex	CRI > 90
Modul-Lichtstrom	5400 lm
Leuchten-Lichtstrom	3747 lm
Leuchten-Lichtausbeute	96,1 lm/W

Sicherheit

Für die Installation und für den Betrieb dieser Leuchte sind die nationalen Sicherheitsvorschriften zu beachten.
 Die Montage und Inbetriebnahme darf nur durch eine Elektrofachkraft erfolgen.
 Der Hersteller übernimmt keine Haftung für Schäden, die durch unsachgemäßen Einsatz oder Montage entstehen.
 Werden nachträglich Änderungen an der Leuchte vorgenommen, so gilt derjenige als Hersteller, der diese Änderungen vornimmt.

Instructions for use**Application**

Pendant luminaire – Indoor luminaire with ring-shaped light source for unshielded and uniform light, light-diffusing silicone diffuser and metal ring.
 As single luminaires or in arrangements, they are creative lighting design solutions for interior design.

Lamp

Module connected wattage	34.7 W
Luminaire connected wattage	39 W
Rated temperature	$t_a = 25 \text{ °C}$
Ambient temperature	$t_{a,max} = 45 \text{ °C}$

51 271.5 K3

Module designation	LED-1398/930
Colour temperature	3000 K
Colour rendering index	CRI > 90
Module luminous flux	5400 lm
Luminaire luminous flux	3747 lm
Luminaire luminous efficiency	96,1 lm/W

Safety

The installation and operation of this luminaire are subject to national safety regulations.
 Installation and commissioning may only be carried out by a qualified electrician.
 The manufacturer accepts no liability for damage caused by improper use or installation.
 If subsequent modifications are made to the luminaire, the person responsible for these modifications shall be considered the manufacturer.

Fiche d'utilisation**Utilisation**

Suspension · Luminaire intérieur avec source lumineuse circulaire pour un éclairage à diffusion libre et uniforme. Avec diffuseur en silicone et anneau métallique.
 Comme luminaires individuels ou en agencement multiple, ils offrent des solutions créatives pour l'architecture intérieure.

Lampe

Puissance raccordée du module	34,7 W
Puissance raccordée du luminaire	39 W
Température de référence	$t_a = 25 \text{ °C}$
Température d'ambiance	$t_{a,max} = 45 \text{ °C}$

51 271.5 K3

Désignation du module	LED-1398/930
Température de couleur	3000 K
Indice de rendu des couleurs	CRI > 90
Flux lumineux du module	5400 lm
Flux lumineux du luminaire	3747 lm
Rendement lum. du luminaire	96,1 lm/W

Sécurité

Pour l'installation et l'utilisation de ce luminaire, respecter les normes de sécurité nationales.
 L'installation et la mise en service ne doivent être effectuées que par un électricien agréé.
 Le fabricant décline toute responsabilité pour tout dommage résultant d'une mise en œuvre ou d'une installation inappropriée du produit.
 Si des modifications sont apportées ultérieurement au luminaire, l'intervenant sera considéré comme étant le fabricant.

Überspannungsschutz

Die in der Leuchte verbauten elektronischen Komponenten sind nach DIN EN 61547 gegen Überspannung geschützt.
Um einen zusätzlichen Schutz z. B. vor Transienten etc. zu erreichen, empfehlen wir separate Überspannungsschutzkomponenten. Sie finden diese auf unserer Website unter www.bega.com.

Produktbeschreibung

Leuchtengehäuse aus Kunststoff, Oberfläche Farbe samtschwarz
Ring und rundes Inlay aus Metall, Oberfläche Farbe samtschwarz
Diffusor aus transluzentem alterungsbeständigen Silikon
Baldachin aus Kunststoff, Oberfläche Farbe samtschwarz
Rundes Inlay aus Metall im Baldachin, Oberfläche Farbe samtschwarz
Montageplatte mit 2 Befestigungsbohrungen ø 4,5 mm · Abstand 86 mm
Leitungspendel ·
Mantelleitung schwarz 2 x 0,75[□]
2-teiliger Leitungsverbinder (Klemmteil und Schraubverschlusskappe) aus Kunststoff, für Koaxialleitungen mit Geflecht
Mit innenliegender Druckfeder und mit Kontaktader
Gesamtlänge der Leuchte ca. 2000 mm
Anschlussklemmen 1,5[□]
Schutzleiteranschluss
LED-Netzteil im Baldachin
220-240 V ~ 0/50-60 Hz
DC 196-250 V
DALI-steuerbar
Anzahl der DALI-Adressen: 1
Zwischen Netz- und Steuerleitungen ist eine Basisisolierung vorhanden
BEGA Thermal Control[®]
Temporäre thermische Regulierung der Leuchtenleistung zum Schutz temperatur-empfindlicher Bauteile, ohne die Leuchte abzuschalten
Schutzklasse I
☑ – Konformitätszeichen
Dieses Produkt enthält Lichtquellen der Energieeffizienzklasse(n) D
Gewicht: 1,2 kg

Vor der Montage zu beachten:

Der Baldachin ist herstellereitig nicht für eine Durchverdrahtung der Netzanschlussleitung vorgesehen.
Bei Verwendung geeigneter Installationskomponenten kann eine Durchverdrahtung jedoch bauseitig ausgeführt werden.

Montage

LEDs sind hochwertige elektronische Bauteile! Bitte vermeiden Sie während der Montage oder des Auswechslens eine direkte Berührung der LED-Lichtaustrittsfläche mit den Händen.
Pendelleuchte und Baldachin aus der Verpackung nehmen.
Baldachin entgegen der Magnetwirkung nach unten von der Montageplatte abziehen.
Baldachin an der Leuchtenleitung nach unten schieben.
Pendelleuchte an der Montageplatte aufnehmen und Markierungen für die Befestigungsbohrungen an der Decke vornehmen.

Overvoltage protection

The electronic components installed in the luminaire are protected against overvoltage in accordance with DIN EN 61547.
To achieve an additional protection against e. g. transients, etc. we recommend separate overvoltage protection components. You can find them on our website at www.bega.com.

Product description

Luminaire housing made of synthetic material, finish colour velvet black
Ring and round inlay made of metal, finish colour velvet black
Diffusor made of translucent ageing-resistant silicone
Synthetic canopy, finish colour velvet black
Round inlay made of metal in the canopy, finish colour velvet black
Mounting plate with 2 fixing holes ø 4.5 mm · 86 mm spacing
Black flex suspension 2 x 0,75[□]
Synthetic 2-piece line connector (clamp part with screw cap) for braided coaxial cables
With internal pressure spring and contact wire
Overall length of luminaire approx. 2000 mm
Connecting terminals 1,5[□]
Earth conductor terminal
LED power supply unit inside canopy
220-240 V ~ 0/50-60 Hz
DC 196-250 V
DALI-controllable
Number of DALI addresses: 1
A basic isolation exists between power cable and control line
BEGA Thermal Control[®]
Temporary thermal regulation to protect temperature-sensitive components without switching off the luminaire
Safety class I
☑ – Conformity mark
This product contains light sources of energy efficiency class(es) D
Weight: 1.2 kg

Prior to installation, please note:

The canopy is not equipped with through-wiring of the power connecting cable by the manufacturer.
However, if suitable installation components are used, through-wiring may be carried out by the customer.

Installation

LED are high-quality electronic components! Please avoid touching the light output opening of the LED directly during installation or relamping.
Remove the pendant luminaire and canopy from the packaging.
Detach the canopy downwards from the mounting plate against the magnetic resistance.
Push the canopy downward on the luminaire cable.
Place the pendant luminaire on the mounting plate and make markings for the mounting holes on the ceiling.

Protection contre les surtensions

Les composants électroniques installés dans le luminaire sont protégés contre la surtension conformément à la norme DIN EN 61547.
Pour obtenir une protection supplémentaire contre la surtension, les tensions transitoires etc., nous proposons des composants de protection séparés. Vous les trouverez sur notre site web www.bega.com.

Description du produit

Armature du luminaire en matière synthétique, finition couleur noir satiné
Anneau et inlay rond en métal, finition couleur noir satiné
Diffuseur en silicone translucide résistant au vieillissement
Cache-piton en matière synthétique, finition couleur noir satiné
Inlay rond en métal dans cache-piton, finition couleur noir satiné
Platine de montage avec 2 trous de fixation ø 4,5 mm · Entraxe 86 mm
Suspension par câble noir 2 x 0,75[□]
Connecteur en 2 parties (pièce de serrage et capuchon fileté) en matière synthétique, pour câbles coaxiaux avec maillage
Avec ressort de pression intérieur et fil de contact
Longueur totale du luminaire d'environ 2000 mm
Bornier 1,5[□]
Bornier de mise à la terre
Boîtier d'alimentation LED dans cache-piton
220-240 V ~ 0/50-60 Hz
DC 196-250 V
pour pilotage DALI
Nombre d'adresses DALI : 1
Une isolation existe d'origine entre le réseau et les câbles de commande
BEGA Thermal Control[®]
Régulation thermique temporaire de la puissance des luminaires pour protéger les composants sensibles à la température, sans pour autant éteindre les luminaires
Classe de protection I
☑ – Sigle de conformité
Ce produit contient des sources lumineuses de classe d'efficacité énergétique D
Poids: 1,2 kg

À noter avant l'installation :

Le cache-piton n'a pas été conçu par le fabricant pour le branchement en dérivation du câble de raccordement au réseau.
Toutefois, si des composants d'installation appropriés sont utilisés, le branchement en dérivation peut être effectué côté site.

Installation

Les LED sont des composants électroniques de haute précision. Éviter de toucher la surface de diffusion des LED avec les doigts lorsque vous l'installez ou la remplacez.
Démontez la suspension et le cache-piton.
Désaimanter le cache-piton de la platine de montage vers le bas, à l'encontre de l'effet magnétique.
Pousser le cache-piton sur le câble du luminaire vers le bas.
Tenir la suspension par la platine de montage et procéder aux marquages correspondant aux trous de fixation au plafond.

HINWEIS: Sollen mehrere Pendelleuchten in einer Reihe installiert werden, so sind die auf der Montageplatte eingepprägten Pfeile für eine präzise Ausrichtung auf einer Linie hilfreich. Netzanschlussleitung durch die Leitungseinführung der Montageplatte führen. Montageplatte mit beiliegendem oder anderem geeigneten Befestigungsmaterial am Montagegrund befestigen. Schutzleiterverbindung an seitlicher Schutzleiterschraube (⊕) des Bügels der Montageplatte herstellen. Elektrischen Anschluss (L) und (N) an Netzteilklemmen vornehmen. Dabei auf richtige Belegung der Anschlussleitung achten. Zur digitalen Ansteuerung sind die Klemmen DA, DA am Netzteil zu verwenden. Bei Nichtbelegung dieser Klemmen wird die Leuchte mit voller Lichtleistung betrieben. Baldachin an die Decke schieben bis er von den Haltermagneten der Montageplatte fixiert wird. Zur Feinjustierung der Pendelleuchte lässt sich der Baldachin in Endstellung um +/- 10° um die vertikale Baldachinachse drehen.

Kürzen des Leitungspendels

Die Leitung darf nur oben im Baldachin gekürzt werden.

Anlage spannungsfrei schalten.

Baldachin entgegen der Magnetwirkung nach unten von der Montageplatte abziehen.

Baldachin an der Leuchtenleitung nach unten schieben.

WICHTIG: Pendelleuchte während der Einstellung der gewünschten Abhängöhe unbedingt festhalten!

Anschlussadern der Leuchtenleitung **rot** und **schwarz** aus den Netzteilklemmen lösen.

Koaxial-Leitungsverbinde

auseinanderschrauben und Leuchtenleitung aus dem Verbinderteil herausziehen.

Zur Einstellung der Abhängöhe, Feststellschrauben (Torx T10) der Zugentlastungen beider Leuchtenleitungen lösen, Leitungslänge justieren und Feststellschrauben wieder festdrehen.

Überschüssige Leitungslänge der **nicht stromführenden Leuchtenleitung** soweit kürzen, dass oberhalb der Zugentlastung ein **Überstand von 10-20 mm** verbleibt.

Überschüssige Leitungslänge der **stromführenden Leuchtenleitung** soweit kürzen, dass oberhalb der Zugentlastung ein **Überstand von 140-150 mm** verbleibt.

Bitte berücksichtigen Sie diese 140-150 mm bei der gewünschten Gesamtlänge. Leuchtenleitung am oberen Ende 60 mm bis max. 80 mm abmanteln.

NOTE: If multiple pendant luminaires are to be installed in a row, the arrows imprinted on the mounting plate are helpful for precise orientation in a line. Pass the power connecting cable through the cable entry in the mounting plate. Fasten the mounting plate with the supplied fastening material or other suitable fastening material to the installation surface. Establish the earth conductor connection on the lateral earthing screw (⊕) of the bracket of the mounting plate.

Make the electrical connection (L) and (N) via the power supply unit terminals. Observe the correct configuration of the connecting cable. For digital control please use the connecting terminals DA, DA at the power supply unit.

In case these connectors are not used the luminaire will be operated at full light output. Slide the canopy towards the ceiling until it is held securely in place by the holding magnets of the mounting plate.

For fine adjustments to the pendant luminaire, the canopy can be rotated by +/- 10° around the vertical canopy axis in its final position.

Trimming the cable pendant

The cable may only be trimmed above in the canopy.

Disconnect the system from the mains.

Detach the canopy downwards from the mounting plate against the magnetic resistance.

Push the canopy downward on the luminaire cable.

IMPORTANT: Ensure the pendant luminaire is held firmly in place when setting the desired suspension height!

Remove the connecting wires of the luminaire cable **red** and **black** from the power supply unit.

Unscrew the coaxial cable connector and remove the luminaire cable from the lower part of the connector.

To adjust the suspension height, loosen the locking screws (Torx T10) of the strain relievers on both luminaire cables, adjust the cable length and tighten the locking screws again. Shorten the excess length on the **non-live luminaire cable** so that an **overhang of 10-20 mm** remains above the strain relief.

Shorten the excess luminaire cable on the **live luminaire cable** so that a **projection of 140-150 mm** remains above the strain reliever.

Please consider these 140-150 mm when cutting the cable to the required length. Strip 60 mm to max. 80 mm of the insulation from the luminaire cable at the top end.

REMARQUE : si plusieurs suspensions doivent être installées sur une rangée, les flèches gravées sur la platine de montage sont alors utiles pour effectuer un alignement précis sur une ligne.

Faire passer le câble de raccordement à travers l'entrée de câble de la platine de fixation.

Fixer la platine de montage sur la surface de montage à l'aide du matériel fourni ou de tout autre matériel de fixation adapté.

Effectuer la mise à la terre à la vis de terre (⊕) latérale de l'étrier de la platine de montage.

Procéder au raccordement électrique aux borniers (L) et (N) du bloc d'alimentation. Veiller au bon adressage du câble de raccordement. Pour le pilotage numérique utiliser les borniers DA, DA au bloc d'alimentation.

Si ces borniers ne sont pas raccordés, le luminaire fonctionne à la puissance maximale. Pousser le cache-piton au plafond jusqu'à ce qu'il « colle » aux aimants de la platine de montage.

Afin d'effectuer un ajustement précis de la suspension, le cache-piton en position finale peut être tourné de +/- 10° autour de l'axe vertical du cache-piton.

Raccourcissement du câble de suspension

Le câble ne peut être raccourci qu'en haut dans le cache-piton.

Débrancher l'alimentation électrique.

Désaimanter le cache-piton de la platine de montage vers le bas, à l'encontre de l'effet magnétique.

Pousser le cache-piton sur le câble du luminaire vers le bas.

IMPORTANT : Bien tenir le luminaire fermement pendant le réglage de la hauteur souhaitée de la suspension !

Retirer les fils de connexion du câble du luminaire **rouge** et **noir** des borniers du bloc d'alimentation.

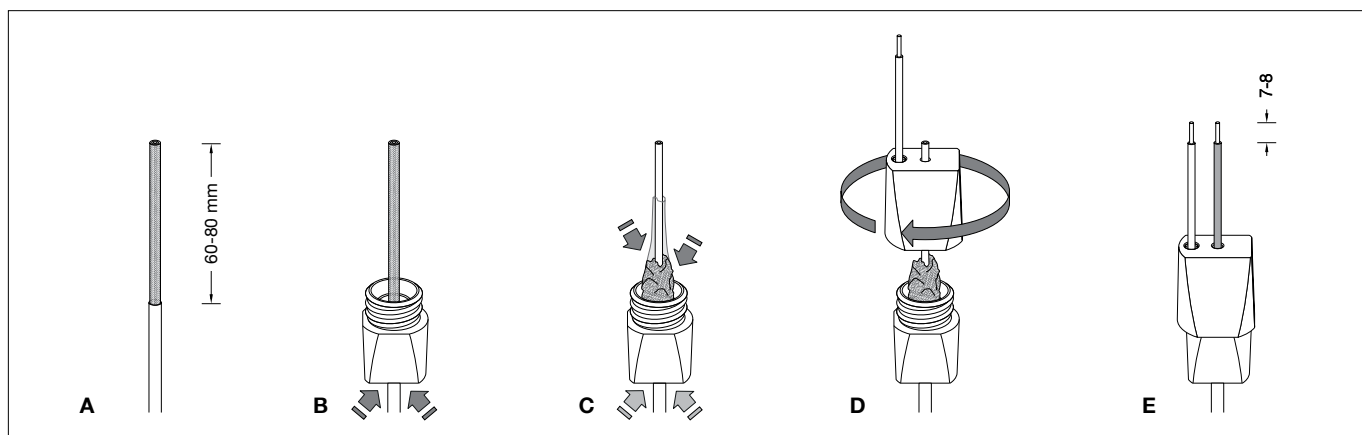
Démonter le connecteur coaxial et retirer le câble du luminaire de la partie inférieure du connecteur.

Pour régler la hauteur de suspension, desserrer les vis pointeau (Torx T10) des décharges de traction des deux câbles du luminaire, ajuster la longueur de câble et resserrer les vis pointeau. Raccourcir la longueur excédentaire du **câble hors tension du luminaire** de manière qu'il reste une **longueur de 10-20 mm** au-dessus de la décharge de traction.

Raccourcir la longueur excédentaire du **câble conducteur du luminaire** de manière à ce qu'il reste une **longueur de 140-150 mm au-dessus** de la décharge de traction.

Veillez tenir compte de ces 140-150 mm dans la longueur totale souhaitée.

Dénuder l'extrémité supérieure du câble du luminaire de 60 mm à 80 mm maximum.



Montage Koaxial-Leitungsverbinder

Abgemantelte Leitung (A) bis Anschlag in das Verbinderunterteil (Klemmteil) einführen (B). Leuchtenleitung unterhalb des Verbinderunterteils festhalten. Koaxialgeflecht des abgemantelten Bereichs mit zwei Fingern der anderen Hand unmittelbar oberhalb des Verbindergewindes schrittweise und vorsichtig zusammenschieben bis die schwarze Ader freigelegt ist. Achten Sie darauf, dass das zusammengeschoebene Koaxialgeflecht in die Vertiefung des Verbinderunterteils eingeführt ist – siehe Skizze (C). Schwarze Ader durch das zentrale Loch der Schraubverschlusskappe führen. Darauf achten, dass dabei die rote Ader mit innenliegender Druckfeder richtig in der Kappe positioniert ist. Verschlusskappe (Verbinderoberteil) durch Rechtsdrehung mit dem Klemmteil (Verbinderunterteil) bis Anschlag verschrauben (D). Schwarze Ader 7-8 mm absetzen (E). Anschlussader **rot** auf „+“ und Anschlussader **schwarz** auf „-“ auf den gekennzeichneten Netzteilklemmen auflegen.

Installing the coaxial cable connector

Guide the stripped cable end (A) into the lower part of the connector (clamp part) (B) until it stops. Hold the luminaire cable below the lower part of the connector. Carefully push together the coaxial mesh of the stripped section with two fingers of your other hand bit by bit directly above the connector thread, until the black wire is laid bare. Make sure that the coaxial mesh is inserted into the recess on the lower part of the connector – see diagram (C). Guide the black wire through the opening in the middle of the screw cap. Make sure that the red wire is correctly positioned in the cap with the internal pressure spring. Screw the closing cap (top part of the connector) in clock-wise direction onto the clamp part (lower part of the connector) until it stops (D). Strip back 7-8 mm of the black wire (E). Connect **red** wire to „+“ and **black** wire to „-“ on the marked power supply unit terminals.

Installation du connecteur coaxial

Insérer le câble dénudé (A) dans la partie inférieure du connecteur (pièce de serrage) jusqu'à la butée (B). Bien tenir le câble du luminaire sous la partie inférieure du connecteur. Faire glisser peu à peu et avec précaution le maillage coaxial de la partie dénudée avec deux doigts de l'autre main directement au-dessus du filetage du connecteur jusqu'à ce que le fil noir soit libre. Vérifier que le maillage coaxial rétracté soit introduit dans le renforcement de la partie inférieure du connecteur. Voir schéma (C). Insérer le fil noir à travers le trou central du capuchon fileté. Veiller à ce que le fil rouge avec ressort de pression intérieur soit correctement positionné dans le capuchon. Visser le capuchon de fermeture (partie supérieure du connecteur) en le tournant vers la droite avec la pièce de serrage (partie inférieure du connecteur) jusqu'à la butée (D). Dénuder le fil noir de 7-8 mm (E). Sur les borniers du bloc d'alimentation marqués, raccorder le fil **rouge** au « + » et le fil **noir** au « - ».

Baldachin an die Decke schieben bis er von den Haltemagneten der Montageplatte fixiert wird.

Slide the canopy towards the ceiling until it is held securely in place by the holding magnets of the mounting plate.

Pousser le cache-piton au plafond jusqu'à ce qu'il « colle » aux aimants de la platine de montage.

Reinigung · Pflege

Leuchte regelmäßig mit lösungsmittelfreien Reinigungsmitteln von Schmutz säubern.

Cleaning · Maintenance

Clean luminaire regularly with solvent-free cleansers from dirt.

Nettoyage · Entretien approprié

Nettoyer régulièrement le luminaire et débarrasser le de la saleté. N'utiliser que des produits d'entretien ne contenant pas de solvant.

Austausch des LED-Moduls

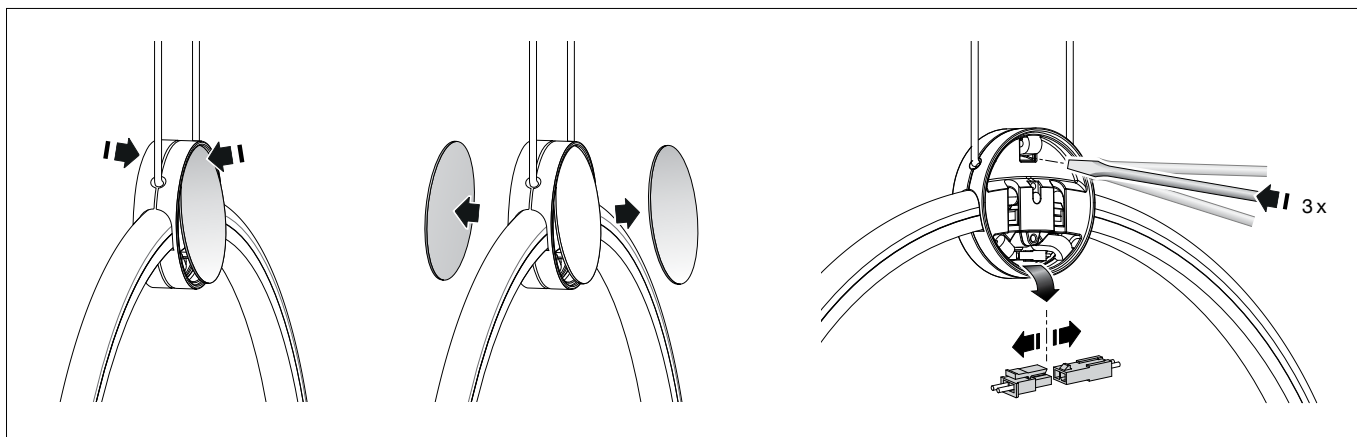
Die Bezeichnung des LED-Moduls ist auf einem Etikett in der Leuchte vermerkt. BEGA Ersatzmodule entsprechen in Lichtfarbe und Lichtleistung den ursprünglich verbauten Modulen. Der Austausch kann mit handelsüblichem Werkzeug durch qualifizierte Personen erfolgen. Anlage spannungsfrei schalten.

Replacing the LED module

The designation of the LED module is noted on a label in the luminaire. The light colour and light output of BEGA replacement modules correspond to those of the modules originally fitted. The module can be replaced by qualified persons using standard tools. Disconnect the system from the power supply.

Remplacement du module LED

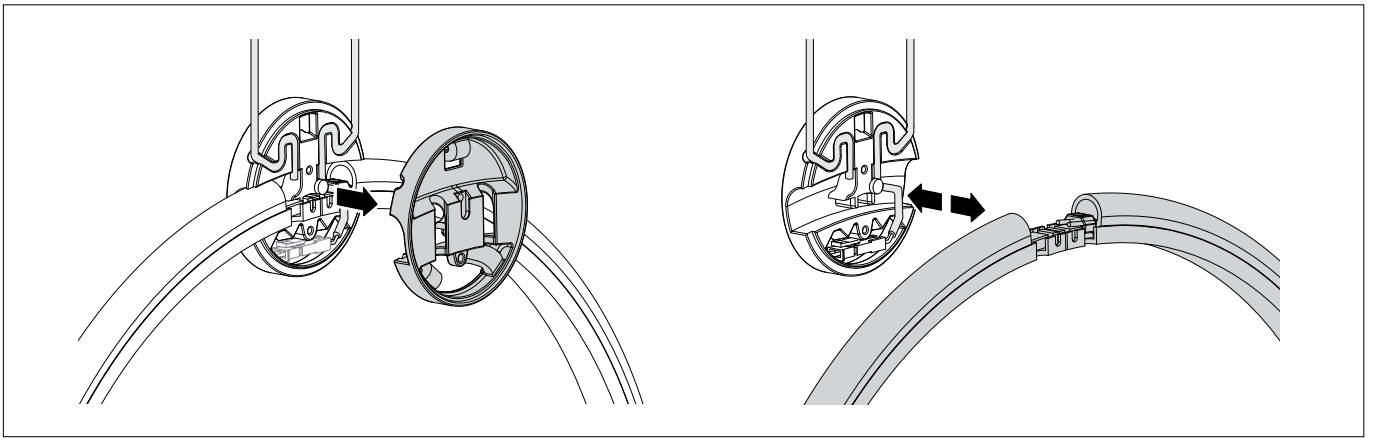
La désignation du module LED est inscrite sur une étiquette apposée dans le luminaire. Les modules de rechange BEGA correspondent aux modules d'origine en termes de couleur de lumière et de flux lumineux. Le remplacement peut être effectué par une personne qualifiée à l'aide d'outils courants. Mettre l'installation hors tension.



Beide eingelegte Metallronden des Leuchtengehäuses durch leichten Druck im oberen Randbereich aus der Gehäusenut lösen und entgegen der Magnetwirkung entfernen. 2-polige LED-Steckverbindung trennen.

Release both of the inserted metal discs of the luminaire housing from the housing groove by applying slight pressure on the upper edge, and remove them against the magnetic force. Disconnect the two-pin LED plug connector.

Libérer les deux rondelles métalliques de la rainure du boîtier en exerçant une légère pression sur le bord supérieur du boîtier du luminaire et les retirer malgré l'attraction magnétique. Débrancher le connecteur LED à 2 pôles.



Um das LED-Modul mit Diffusor austauschen zu können, ist es erforderlich, das runde Leuchtengehäuse zu öffnen.

Pendelleuchte am Leuchtengehäuse festhalten und mittels eines geeigneten Werkzeugs Druck auf die 3 Schnapphaken des Leuchtengehäuses ausüben, bis sich die Gehäuseabdeckung aus der Verrastung löst. LED-Modul mit Diffusor aus der Halterung demontieren. Ersatz-Modul montieren. Bitte beachten Sie die Montageanleitung des neuen LED-Moduls.

Eine defekte Leuchtenabdeckung muss ersetzt werden.

2-polige LED-Steckverbindung wieder herstellen.

Darauf achten, dass beide Leuchtenleitungen jeweils korrekt in der Leitungsführung des Leuchtengehäuses liegen.

Gehäuseabdeckung mit Schnapphaken auf das Gehäuseunterteil aufsetzen und mit Druck einrasten lassen.

Die zuvor entfernten Metallronden wieder beidseitig in die magnetischen Gehäusevertiefungen einsetzen.

To replace the LED module with diffuser, it is necessary to open the round luminaire housing. Hold the **pendant luminaire by the luminaire housing** and, using a suitable tool, apply pressure to the three snap-in hooks of the luminaire housing until the housing cover releases from the latch.

Remove the LED module with the diffuser from the holder. Install the replacement module. Please follow the installation instructions for the new LED module.

A defective luminaire cover must be replaced. Reconnect the two-pin LED plug connector. Make sure that both luminaire cables are correctly positioned in the cable routing of the luminaire housing.

Place the housing cover on the lower part of the housing with the snap-in hook and snap it into place by applying pressure.

Reinsert the previously removed metal discs into the magnetic housing recesses on both sides.

Afin de pouvoir remplacer le module LED à diffuseur, il est nécessaire d'ouvrir le boîtier rond du luminaire.

Tenir la suspension par le boîtier du luminaire et exercer une pression sur les 3 crochets du boîtier du luminaire à l'aide d'un outil approprié, jusqu'à ce que le couvercle du boîtier se détache.

Démonter le module LED avec diffuseur de son support. Monter le module de remplacement. Respecter la notice de montage du nouveau module LED.

Une vasque défectueuse doit être remplacée. Rétablir le connecteur LED à 2 pôles.

Veiller à ce que les deux câbles du luminaire soient correctement placés dans le guide-câble du boîtier du luminaire.

Placer le couvercle du boîtier avec le crochet à dé clic sur la partie inférieure du boîtier et l'encliqueter en appuyant.

Replacer les rondelles métalliques précédemment retirées sur les deux côtés des cavités magnétiques du boîtier.

Ersatzteile

LED-Netzteil	DEV-0305/700i
LED-Modul 3000 K mit Diffusor	65 002 231 K3
Ronde (Inlay)	72 004 054 B3

Spares

LED power supply unit	DEV-0305/700i
LED module 3000 K with diffuser	65 002 231 K3
Round blank (inlay)	72 004 054 B3

Pièces de rechange

Bloc d'alimentation LED	DEV-0305/700i
Module LED 3000 K avec diffuseur	65 002 231 K3
Rondelle (inlay)	72 004 054 B3