

# COLOR KINETICS


## vaya series



### Vaya Free Form Dimmable White

# Installation Instructions

INSTRUCTIONS D'INSTALLATION INSTRUCCIONES DE INSTALACIÓN  
ISTRUZIONI PER L'INSTALLAZIONE INSTALLATIE-INSTRUCTIES  
INSTALLATIONSANWEISUNGEN インストール手順 安装指示

 Must be installed by a qualified electrician in accordance with all national and local electrical and construction codes and regulations.

Doit être installé par un électricien qualifié conformément aux codes et réglementations électriques nationaux et locaux du bâtiment.

La instalación debe realizarla un electricista calificado siguiendo todos los códigos y normativas eléctricas y de construcción, tanto nacionales como locales.


Devono essere installati da un elettricista qualificato in conformità con le norme locali e nazionali vigenti in materia di costruzioni edilizie e installazione di impianti elettrici.

Moet door een gekwalificeerd elektricien overeenkomstig alle nationale en lokale elektrische verordeningen worden geïnstalleerd.

Muss von einem geprüften Elektriker in Übereinstimmung mit allen nationalen und örtlichen elektrischen Codes und Regelungen installiert werden.

国または地域の建築コードおよび規制にすべて従い、資格のある電気技師が設置してください。

必须根据所有国家和地方的电气和施工准则及规范，由符合资格的电工进行安装

 Before installing this product, please visit the product page at [www.colorkinetics.com](http://www.colorkinetics.com) for the latest version of the installation instructions. Due to continuous improvements and innovations, installation instructions may change without notice.

Avant de procéder à l'installation de ce produit, veuillez consulter la page Web du produit à l'adresse [www.colorkinetics.com](http://www.colorkinetics.com) pour obtenir les instructions de montage les plus récentes. En raison des améliorations et innovations sans cesse entreprises, les instructions de montage peuvent être modifiées sans préavis.

Antes de instalar este producto, visite la página del producto en [www.colorkinetics.com](http://www.colorkinetics.com) para consultar la última versión de las instrucciones de instalación. Debido a las continuas mejoras e innovaciones, las instrucciones de instalación pueden cambiar sin previo aviso.

Prima di installare il prodotto, visitare la pagina relativa all'indirizzo [www.colorkinetics.com](http://www.colorkinetics.com) per la versione più recente delle istruzioni d'installazione. Grazie ai miglioramenti e alle innovazioni continue, le istruzioni sono soggette a modifiche senza preavviso.

Ga voordat u dit product installeert, eerst naar de productpagina op [www.colorkinetics.com](http://www.colorkinetics.com) voor de meeste recente versie van de installatie-instructies. Vanwege voortdurende verbeteringen en innovaties kunnen de installatie-instructies zonder bericht gewijzigd worden.

Besuchen Sie vor der Installation des Produkts bitte die Produktseite unter [www.colorkinetics.com](http://www.colorkinetics.com), um die aktuellen Installationsanweisungen herunterzuladen. Aufgrund kontinuierlicher Verbesserungen und Innovationen können die Installationsanweisungen ohne Vorankündigung geändert werden.

この製品を設置する前に、[www.colorkinetics.com](http://www.colorkinetics.com) の製品ページにアクセスして、最新の設置手順を確認してください。改善・改良を継続的に行っているため、取り付け手順が予告なく変更されることがあります。

安装该产品之前，请先访问产品页面 [www.colorkinetics.com](http://www.colorkinetics.com) 以获取最新版的安装说明。由于在不断地改进和创新，安装说明可能会有所改动，恕不另行通知。



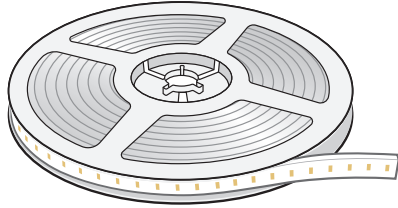
## 1 Confirm all components received

Confirmez la réception de l'intégralité des composants    Compruebe si ha recibido todos los componentes    Confermare tutti i componenti ricevuti  
Controleer alle ontvangen componenten    Bestätigen Sie, dass Sie alle Bestandteile erhalten haben  
すべてのコンポーネントが揃っていることを確認します。    确认收到了所有部件

### Interior Option - IP40 (strip only)

Option intérieure - IP40 (bande uniquement)  
Opción para interior - IP40 (solo tira)  
Opzione per interni - IP40 (solo striscia)  
Binnengebruik - IP 40 (alleen strip)  
Option für Innenbeleuchtung - IP40 (nur Lichtleiste)  
屋内オプション - IP40 (ストリップのみ)  
室内安装选项 - IP40 (仅限灯条)

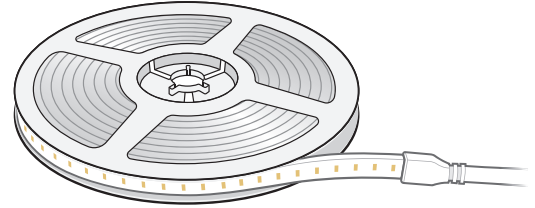
1 m (3 ft)  
5 m (15 ft)  
10 m (30 ft)



### Exterior Option - IP66 (with leader cable)

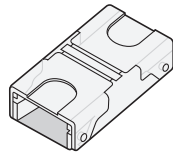
Option extérieure - IP66 (avec câble conducteur)  
Opción para exterior - IP66 (con cable guía)  
Opzione per esterni - IP66 (con cavo principale)  
Buitengebruik - IP 66 (met hoofdaansluitkabel)  
Option für Außenbeleuchtung - IP66 (mit Leitkabel)  
屋外オプション - IP66 (リーダーケーブル付き)  
室外安装选项 - IP66 (配备主电缆)

1 m (3 ft)  
5 m (15 ft)  
10 m (30 ft)



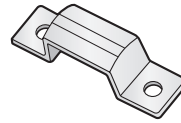
### Strip Connector - IP40 Only

Connecteur de bande - IP40  
Conector de tira - solo IP40  
Connettore strisce - Solo IP40  
Stripconnector - alleen IP 40  
Lichtleistenanschluss - nur IP40  
ストリップコネクタ - IP40 のみ  
灯条接头 - 仅符合 IP40 标准



### Mounting Clips

Clips de fixation  
Clips de montaje  
Clip di montaggio  
Montageklappen  
Montageclips  
取付クリップ  
安装夹

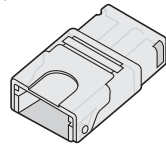


### End Cap / RTV Silicone Glue

Embout / colle au silicone RTV  
Tapa de acabado / Pegamento de silicona RTV  
Attacco terminale / Colla siliconica RTV  
Eindkap / RTV siliconenlijm  
Endkappe / RTV-Silikonkleber  
後端キャップ / RTVシリコン接着剤  
端盖 / RTV 矽胶

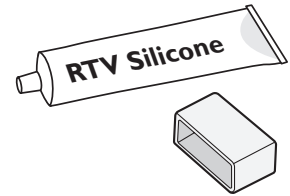
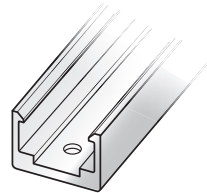
### Cable Connector - IP40 Only

Connecteur de câble - IP40 uniquement  
Conector de cable - solo IP40  
Connettore cavi - Solo IP40  
Kabelconnector - alleen IP 40  
Steckverbinder - nur IP40  
ケーブルコネクタ - IP40 のみ  
电缆接头 - 仅符合 IP40 标准



### Mounting Track

Rail de montage  
Soporte de montaje  
Binario di montaggio  
Montagerail  
Montageschiene  
取付トラック  
安装导轨



 Important Surge Protection Requirement: [www.colorkinetics.com/KB/surge-protection](http://www.colorkinetics.com/KB/surge-protection)

## 2 Verify the electrical plan and all necessary surge protection requirements.

Vérifiez le plan électrique et toutes les exigences de protection contre les surtensions nécessaires.  
Verifique el plan eléctrico y todos los requisitos necesarios de protección contra sobretensiones.  
Verificare il piano elettrico e tutti i requisiti necessari per la protezione dalle sovratensioni.  
Controleer het elektrische plan en alle noodzakelijke overspanningsbeveiliging eisen.  
Überprüfen Sie den elektrischen Plan und alle notwendigen Überspannungsschutz Anforderungen.  
電氣的計画と必要なすべてのサージ保護要件を確認します。  
验证电气计划和所有必要的浪涌保护要求。

Configuration Calculator: [www.colorkinetics.com/vaya/configuration-calculator](http://www.colorkinetics.com/vaya/configuration-calculator)

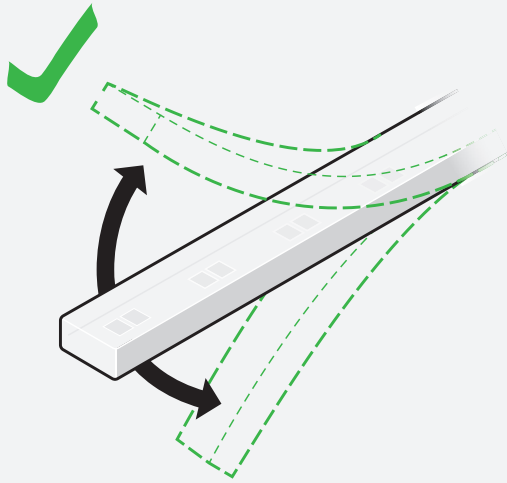


## 3 Make sure power is OFF

Assurez-vous que l'alimentation est coupée    Asegúrese de que la alimentación eléctrica esté desconectada    Assicurarsi che l'alimentazione sia disattivata  
Zorg dat de voeding is uitgeschakeld    Vergewissern Sie sich, dass die Stromzufuhr ABGESCHALTET ist  
電源が OFF であることを確認します    确保电源关闭

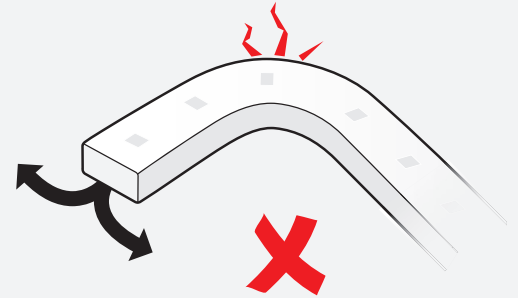
Vaya Free Form should only be bent along its vertical axis.

Vaya Free Form doit être plié le long de son axe vertical seulement.  
 Vaya Free Form solo debe doblarse a lo largo de su eje vertical.  
 Vaya Free Form deve essere piegato solo lungo l'asse verticale.  
 Vaya Free Form mag alleen over de verticale as gebogen worden.  
 Vaya Free Form darf nur entlang der vertikalen Achse gebogen werden.  
 Vaya Free Form は、必ず縦軸に沿って曲げてください。  
 Vaya Free Form 仅能沿垂直轴弯曲。



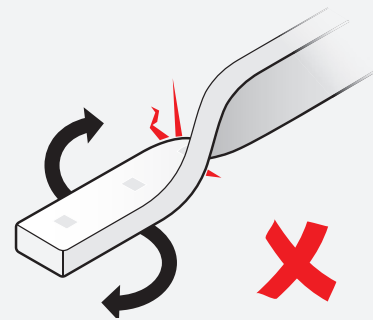
⚠ Minimum bend diameter: 5 cm (1.9 in)

Diamètre de pliage minimum : 5 cm (1,9 po)  
 Diámetro mínimo del doblez: 5 cm (1,9 pulgadas)  
 Diametro minimo di curvatura: 5 cm (1,9")  
 Minimale buigdiameter: 5 cm  
 Minimaler Biegedurchmesser: 5 cm (1.9 in.)  
 最小曲げ直径: 5 cm (1.9 インチ)  
 最小弯曲直径: 5 厘米 (1.9 英寸)



Do not bend Vaya Free Form sideways, it will damage the internal circuitry.

**Ne pliez pas** Vaya Free Form de côté, cela endommagerait le câblage interne  
**No doble** Vaya Free Form lateralmente, dañará los circuitos internos  
**Non piegare** lateralmente Vaya Free Form, altrimenti si danneggerà il circuito interno  
**Buig** Vaya Free Form niet zijwaarts, want daarmee beschadigt u de interne circuits.  
 Biegen Sie Vaya Free Forms **niemals** seitwärts, da hierdurch der interne Schaltkreis beschädigt wird  
 Vaya Free Form を横に曲げないでください。内部回路の損傷につながります。  
 请勿向侧边弯曲 Vaya Free Form, 否则可能损坏内部电路

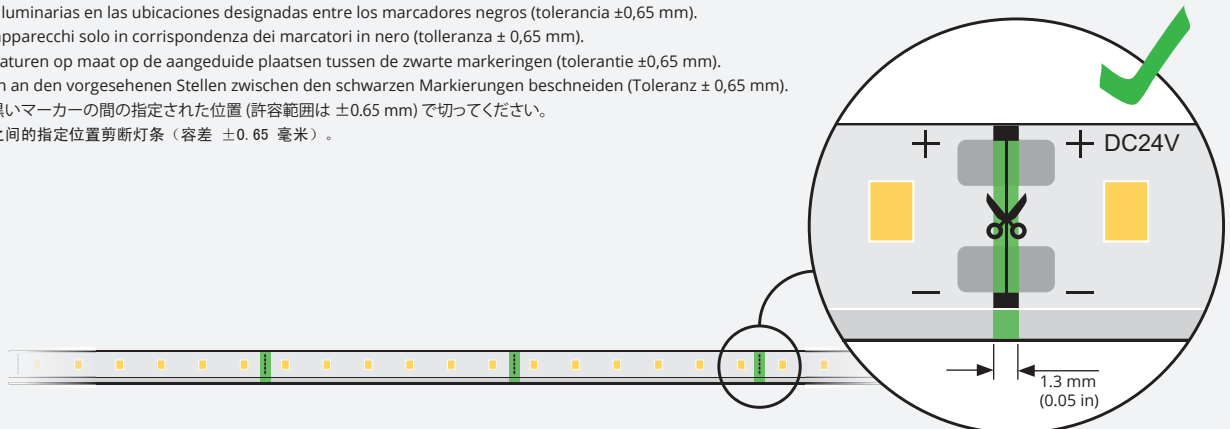


Do not twist Vaya Free Form. It will damage the internal circuitry.

**Ne tordez pas** Vaya Free Form. Cela endommagerait les circuits internes.  
**No torcer** Vaya Free Form. Dañará los circuitos internos.  
**Non torcere** Vaya Free Form, altrimenti si danneggerà il circuito interno.  
**Tordeer** Vaya Free Form niet. Dat beschadigt de interne circuits.  
 Vaya Free Form **nicht verdrehen**. Hierdurch wird der interne Schaltkreis beschädigt.  
 Vaya Free Form をねじらないでください。内部回路が損傷します。  
 请勿扭转 Vaya Free Form, 否则可能损坏内部电路系统。

Trim luminaires at designated locations between the black markers (tolerance ±0.65 mm).

Coupez les luminaires aux endroits désignés entre les marques noires (tolérance de ±0,65 mm).  
 Recortar las luminarias en las ubicaciones designadas entre los marcadores negros (tolerancia ±0,65 mm).  
 Tagliare gli apparecchi solo in corrispondenza dei marcatori in nero (tolleranza ± 0,65 mm).  
 Knip de armaturen op maat op de aangeduide plaatsen tussen de zwarte markeringen (tolerantie ±0,65 mm).  
 Die Leuchten an den vorgesehenen Stellen zwischen den schwarzen Markierungen beschneiden (Toleranz ± 0,65 mm).  
 照明器具は黒いマーカーの間の指定された位置 (許容範囲は ±0.65 mm) で切ってください。  
 在黑色标记之间的指定位置剪断灯条 (容差 ±0.65 毫米)。

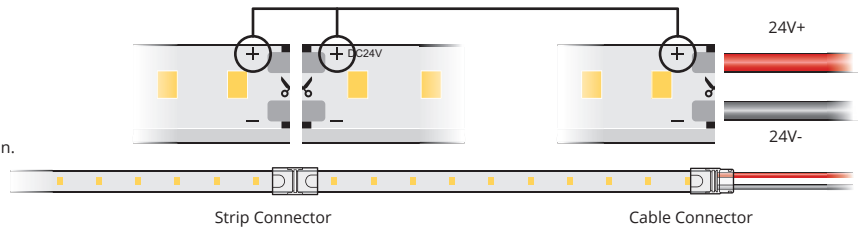


#### 4 Connect luminaire strips - Interior option (IP40 only)

Connexion des bandes de luminaire - Option intérieure (IP40 uniquement) Conectar las tiras de luminarias - Opción para interior (solo IP40)  
 Collegare le strisce dell'apparecchio - Opzione per interni (solo IP40) Sluit de armatuurstrips aan - Binnengebruik (alleen IP 40)  
 Lichtleiste anschließen - Option für Innenbeleuchtung (nur IP40). 照明ストリップを接続する - 屋内オプション (IP40 のみ) 连接灯条 - 室内安装选项 (仅符合 IP40 标准)

##### ⚠️ Align polarity when connecting strips

Alignement de la polarité lors de la connexion des bandes  
 Alinear la polaridad al conectar las tiras  
 Collegare le strisce allineando la polarità  
 Let op de polariteit bij het verbinden van strips  
 Beim Anschließen der Lichtleisten auf die richtige Polarität achten.  
 ストリップの接続時に極性を合わせる  
 连接灯条时请对准正负极

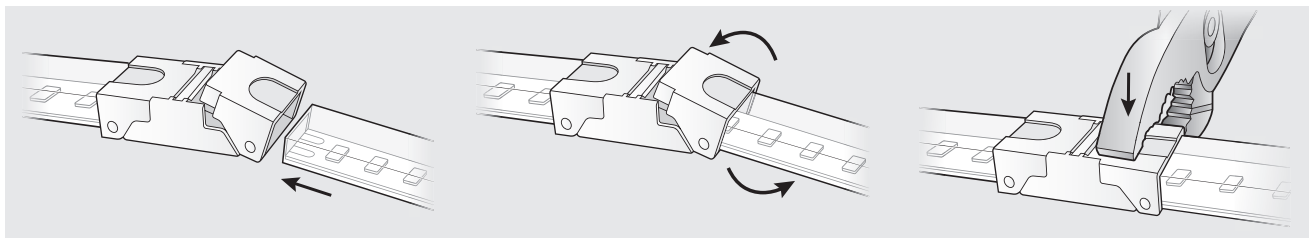


##### ⚠️ Luminaire strips and wires must be fully inserted to complete the connection.

Les câbles et les bandes de luminaire doivent être complètement insérés pour assurer la connexion.  
 Las tiras de luminarias y los cables se deben insertar completamente para realizar la conexión.  
 Per completare la connessione, inserire a fondo strisce e cavi degli apparecchi.  
 Armatuurstrips en draden dienen volledig ingestoken te worden om de verbinding te voltooiën.  
 Die Lichtleisten und Kabel müssen für einen festen Anschluss vollständig eingesetzt werden.  
 照明ストリップおよび配線は、しっかりと差し込んで接続する必要があります。 必须完全插入灯条和电线后才能完成连接。

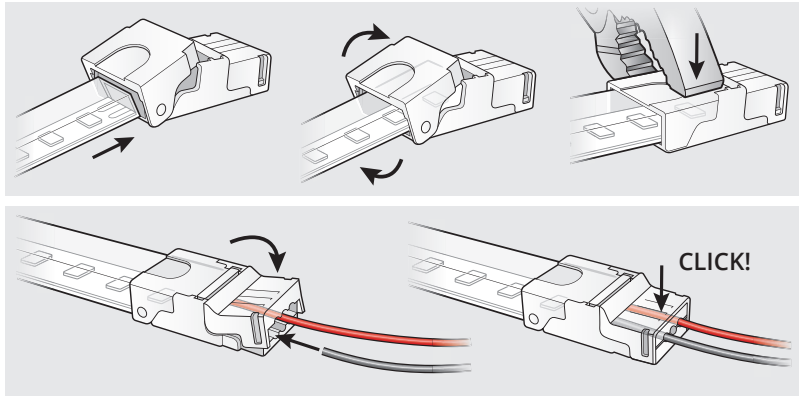
#### Strip Connector

Connecteur de bande Conector de tira Connettore strisce Stripconnector Lichtleistenanschluss ストリップコネクタ 灯条接头



#### Cable Connector

Connecteur de câble Conector de cable Connettore cavi Kabelconnector Steckverbinder ケーブルコネクタ 电缆接头



##### End run with cable connector

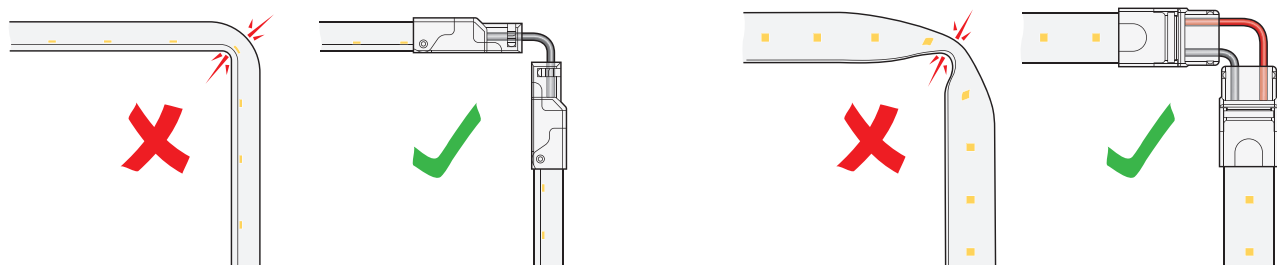
Reliez les câbles au connecteur de câble.  
 Finalizar el recorrido con conector de cable.  
 Striscia terminale con connettore cavi.  
 Eindafsluiting met kabelconnector.  
 Lichtleistenführung mit Steckverbinder abschließen.  
 ケーブルコネクタで敷設を終了させます。  
 在灯条末端连接电缆接头。

##### Wire size: 0.823 mm<sup>2</sup> (18 AWG)

Taille du câble : 0,823 mm<sup>2</sup> (18 AWG)  
 Tamaño del cable: 0,823 mm<sup>2</sup> (18 AWG)  
 Dimensioni cavo: 0,823 mm<sup>2</sup> (18 AWG)  
 Bedradingsmaat: 0,823 mm<sup>2</sup> (18 AWG)  
 Kabelgröße: 0,823 mm<sup>2</sup> (18 AWG)  
 ワイヤサイズ: 0.823 mm<sup>2</sup> (18 AWG)  
 电线尺寸: 0.823 mm<sup>2</sup> (18 AWG)

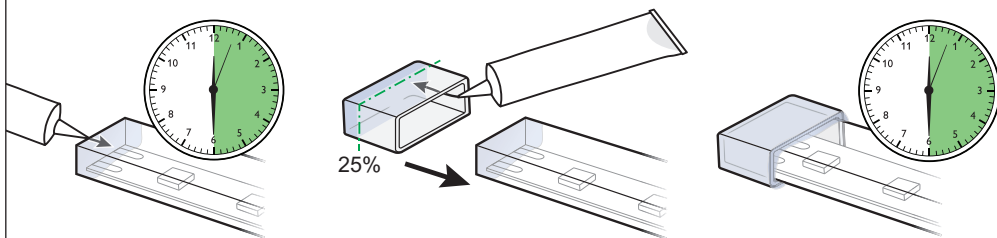
#### Cable connectors used at sharp corners

Connecteurs de câbles utilisés dans des coins aigus Conectores de cable utilizados en esquinas puntiagudas  
 Connettori cavi utilizzati per gli spigoli Gebruik kabelconnectors bij scherpe hoeken  
 Steckverbinder werden für spitze Ecken verwendet. 鋭角用ケーブルコネクタ 用于尖角处的电缆接头



## 5 Attach the end cap

Fixation de l'embout    Conectar la tapa de acabado    Fissare l'attacco terminale    Bevestig de eindkap  
 Endkappe aufsetzen.    J後端キャップを取り付ける    装上端蓋



**!** Seal with RTV silicone glue for exterior (IP66) installations.

Scellez à l'aide de colle au silicone RTV dans le cas d'installations en extérieur (IP66).

Sellar con pegamento de silicona RTV para instalaciones en exterior (IP66).

Sigillare con la colla siliconica RTV per le installazioni in esterni (IP66).

Afdichten met RTV siliconenlijm voor buiteninstallaties (IP 66).

Installationen für Außenbeleuchtung (IP66) mit RTV-Silikonkleber abdichten.

屋外 (IP66) 設置の場合は RTV シリコン接着剤で密閉します。

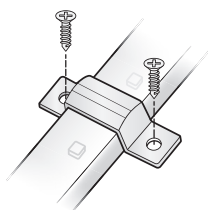
对于室外 (IP66) 安装, 使用 RTV 矽胶密封。

## 6 Mounting options

Options de montage    Opciones de montaje    Opzioni di montaggio    Montage-opties    Befestigungsmöglichkeiten    取り付けオプション    安装方案

### Mounting Clips

Clips de fixation    Clips de montaje  
 Clip di montaggio    Montageklemmen  
 Montageclips    取付クリップ    安装夹



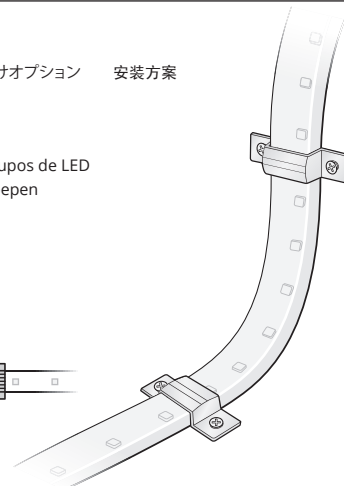
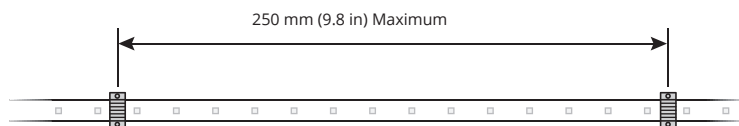
**!** Place clips between LED clusters

Positionnez les clips entre les clusters à LED    Coloque los clips entre los grupos de LED

Posizionare i clip tra i gruppi di LED    Plaats de klemmen tussen de LED-groepen

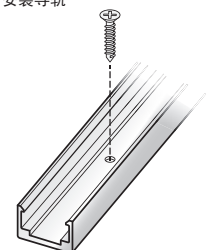
Platzieren Sie Clips zwischen LED-Gruppenelementen

LED クラスターの間にクリップを配置します    在 LED 集群之间放置夹子



### Mounting Tracks

Rail de montage  
 Soporte de montaje  
 Binario di montaggio  
 Montagerail  
 Montageschiene  
 取付トラック  
 安装导轨



**⊖** Mounting screws customer supplied (M3.5 3x20 mm)

Vis de montage fournies par le client (M3,5 3 x 20 mm)

Tornillos de montaje suministrados por el cliente (M3,5 3x20 mm)

Viti di montaggio fornite dal cliente (M3,5 3x20 mm)

Bevestigingsschroeven niet meegeleverd (M3,5 3x20 mm)

Befestigungsschrauben kundenseitig zu liefern (M3,5 3x20 mm)

お客様が用意した取付ネジ (M3.5 3x20 mm)

安装螺钉由客户自备 (M3.5 3x20 mm)

**!** Mounting Tracks - for permanent installation only

Rails de montage - pour les installations permanentes uniquement

Pistas de montaje: solo para instalación permanente

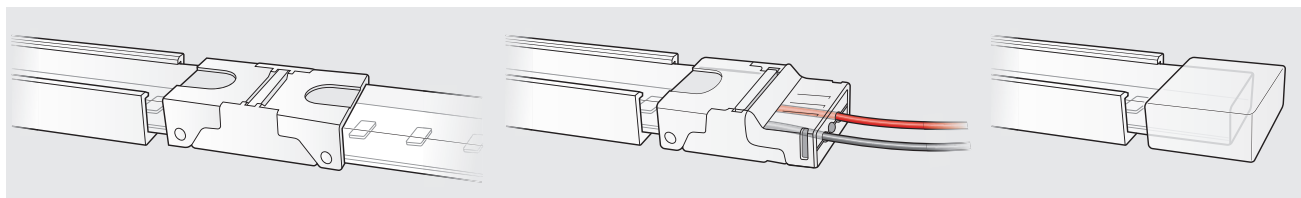
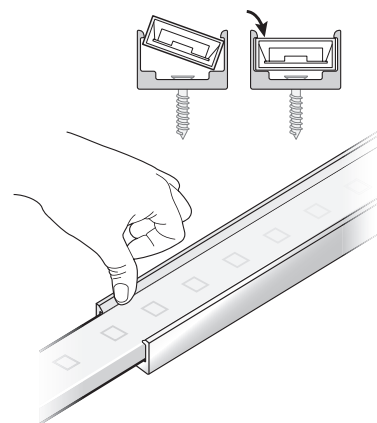
Guide di montaggio - solo per installazioni permanenti

Montagerails - alleen voor permanente installatie

Montageoptionen - nur für dauerhafte Installation

取付トラック - 常設の場合のみ

安装轨道 - 仅适用于永久安装



**⊖** Note: strip connectors, cable connectors, and end caps sit outside of the mounting track.

Remarque : les connecteurs de bandes, les connecteurs de câbles et les embouts se trouvent en dehors du rail de montage.

Nota: los conectores de tira, conectores de cable y tapas de acabado se asientan fuera del soporte de montaje.

Nota: connettori strisce, connettori cavi e attacchi terminali sono posizionati all'esterno del binario di montaggio.

Opmerking: stripconnectors, kabelconnectors en eindkappen blijven buiten de montagerail zitten.

Hinweis: Lichtleistenanschlüsse, Steckverbinder und Endkappen befinden sich außerhalb der Montageschiene.

注: ストリップコネクタ、ケーブルコネクタ、および後端キャップは、取付トラックの外側にあります。

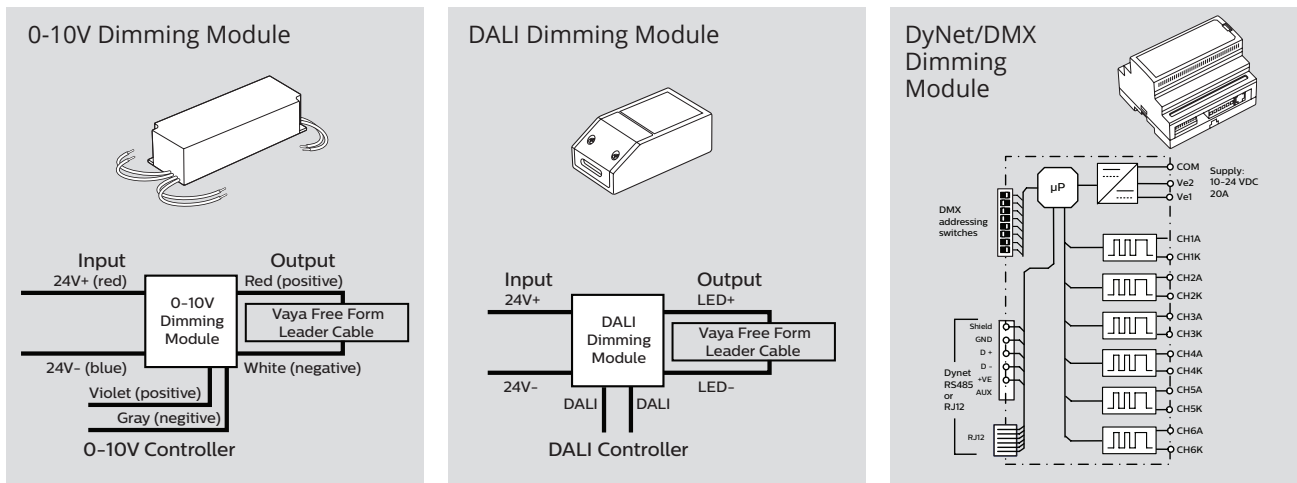
注意: 灯条接头、电缆接头以及端盖位于安装导轨之外。

## 7 Connect the dimming module (optional)

Connectez le module de gradation (en option) Conectar el módulo de regulación (opcional) Connettere il modulo di regolazione del flusso (opzionale)  
 Sluit de dimmodule aan (optioneel) Dimmermodul anschließen (optional) 調光モジュールを接続します (オプション) 连接调光模块 (可选购)

### Refer to installation instructions shipped with the dimming module to complete wiring procedures

Reportez-vous aux instructions d'installation envoyées avec le module de gradation pour terminer les procédures de câblage  
 Consultar las instrucciones de instalación enviadas con el módulo de regulación para completar los procedimientos de cableado  
 Fare riferimento alle istruzioni di installazione fornite con il modulo di regolazione del flusso per completare la procedura di cablaggio  
 Raadpleeg de met de dimmodule meegeleverde installatie-instructies om de bedrading te voltooiën  
 Beachten Sie die mit dem Dimmermodul gelieferten Installationsanweisungen, um die Verkabelungsarbeiten abzuschließen  
 配線手順を完了するには、調光モジュールに同梱されていた設置手順書をお読みください  
 请参阅与调光模块一同提供的安装说明，完成布线过程



## 8 Connect the power supply

Branchez l'alimentation Conectar la fuente de energía Collegare dell'alimentatore di corrente Sluit de voeding  
 Die Energieversorgung anschließen 電源を接続する 電源を接続する

### Refer to installation instructions shipped with the power supply to complete wiring procedures

Reportez-vous aux instructions d'installation envoyées avec le module de gradation pour terminer les procédures de câblage  
 Consultar las instrucciones de instalación enviadas con el módulo de regulación para completar los procedimientos de cableado  
 Fare riferimento alle istruzioni di installazione fornite con il modulo di regolazione del flusso per completare la procedura di cablaggio  
 Raadpleeg de met de dimmodule meegeleverde installatie-instructies om de bedrading te voltooiën  
 Beachten Sie die mit dem Dimmermodul gelieferten Installationsanweisungen, um die Verkabelungsarbeiten abzuschließen  
 配線手順を完了するには、調光モジュールに同梱されていた設置手順書をお読みください  
 请参阅与调光模块一同提供的安装说明，完成布线过程

### Power supply must be approved by CE, UL or CCC. SELV power supply is required in European markets, and UL Class 2 power supply is required in North American markets.

L'alimentation doit être certifiée CE, UL ou CCC. Une alimentation SELV est requise pour les marchés européens, et une alimentation UL classe 2 pour les produits destinés à l'Amérique du Nord.

La fuente de alimentación debe contar con aprobación CE, UL o CCC. Se requiere una fuente de alimentación SELV en mercados europeos y una fuente de alimentación UL Clase 2 en mercados norteamericanos.

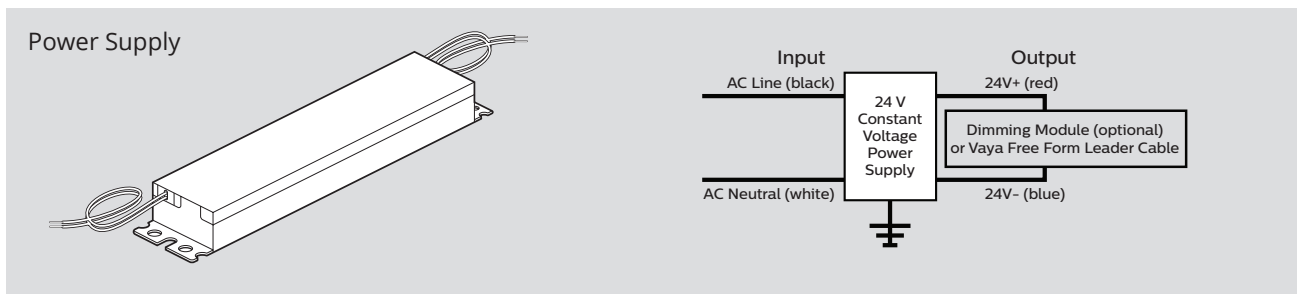
L'unità di alimentazione deve essere approvata CE, UL o CCC. Nei mercati europei è richiesta l'alimentazione SELV, mentre nei mercati nordamericani è richiesta l'alimentazione UL Classe 2.

De voedingsunit moet goedgekeurd zijn door CE, UL of CCC. Voeding met lage veiligheids spanning is vereist in de Europese markten, een voeding conform UL Class 2 is vereist in de Noord-Amerikaanse markten.

Das Netzteil muss über die CE-, UL- oder CCC-Zulassung verfügen. Für Europa wird das SELV-Netzteil benötigt und für Nordamerika das UL-Netzteil der Klasse 2.

電源は CE、UL、または CCC で承認されている必要があります。ヨーロッパ市場では SELV 電源が必要です。北米市場では UL Class 2 電源が必要です。

电源必须通过 CE、UL 或 CCC 认证。欧洲市场需要 SELV





## 9 Turn the power ON

Rétablissez le courant

Encienda la alimentación eléctrica

Attivare l'alimentazione

Schakel de voeding in

Schalten Sie die Stromzufuhr EIN

電源を ON にします

打开电源

### Ensure that main power supply is off before installing or wiring a luminaire.

Assurez-vous que l'alimentation principale est coupée avant d'installer ou de câbler un appareil d'éclairage.

Antes de instalar o cablear una lámpara, asegúrese de que la alimentación eléctrica esté desconectada.

Accertarsi che la tensione di rete principale sia disattivata prima di installare o cablare un gruppo di illuminazione.

Zorg dat de stroomvoorziening is uitgeschakeld voordat u een armatuur installeert of bedrading aanbrengt.

Vergewissern Sie sich, dass die Stromzufuhr unterbrochen ist, bevor Sie einen Beleuchtungskörper installieren oder ans Stromnetz anschließen.

フィクスチャを設置または配線する前に、主電源がオフであることを確認してください。

对灯具进行安装或接线时，需确保主电源已关闭。

### Do not connect Vaya Free Form to a power supply while on the reel or in packaging.

Ne pas raccorder Vaya Free Form à une source d'alimentation s'il est encore enroulé sur une bobine ou dans son emballage.

No conecte Vaya Free Form a una fuente de alimentación mientras está en el carrete o en el envoltorio.

Non collegare Vaya Free Form all'alimentazione mentre su una bobina o nell'imballaggio.

Sluit de Vaya Free Form niet aan op een netvoedingsapparaat zolang die nog op de rol of in de verpakking zit.

Schließen Sie Vaya Free Form nicht an die Stromversorgung an, während sich das Produkt auf der Rolle oder in der Verpackung befindet.

リールに巻きつけた状態や梱包した状態で Vaya Free Form を電源に接続しないでください。

请勿将成卷或封装的 Vaya Free Form 连接至电源。

### Do not interconnect parts of Vaya Free Form with parts from another manufacturer's lighting chain or similar lighting products.

Ne pas connecter de pièces de Vaya Free Form avec d'autres issues d'une chaîne d'éclairage ou de produits d'éclairage similaires provenant d'un autre fabricant.

No interconecte piezas de Vaya Free Form con piezas de luminarias lineales o productos de iluminación similares de otros fabricantes.

Non interconnettere parti di Vaya Free Form con parti di una catena di illuminazione o altri prodotti di illuminazione simili di un altro produttore.

Sluit onderdelen van Vaya Free Form niet aan op onderdelen uit lichtketens van andere leveranciers of soortgelijke verlichtingsproducten.

Verbinden Sie Vaya Free Form nicht mit Lichtbändern oder ähnlichen Produkten anderer Hersteller.

Vaya Free Form の部品と他のメーカーの照明用チェーンまたは類似の照明製品の部品を相互接続しないでください。

请勿将 Vaya Free Form 的部件与其他制造商的灯串或类似照明产品的部件互连。

### Use only supplied connectors to interconnect Vaya Free Form strips. Seal all open ends before use.

Utiliser uniquement les connecteurs fournis pour procéder à l'interconnexion des bandes de Vaya Free Form. Obtenir toutes les extrémités ouvertes avant toute utilisation.

Utilice solo los conectores que se proporcionan para interconectar tiras de Vaya Free Form. Selle todos los extremos abiertos antes del uso.

Utilizzare esclusivamente connettori per interconnettere le strisce di Vaya Free Form. Prima dell'uso sigillare tutte le estremità aperte.

Gebruik allen de meegeleverde connectoren om Vaya Free Form strips onderling te verbinden. Dicht voor gebruik alle open einden af.

Verbinden Sie einzelne Vaya Free Form-Bänder ausschließlich mithilfe der mitgelieferten Steckverbinder. Dichten Sie vor der Verwendung alle offenen Endstücke ab.

Vaya Free Form ストリップ同士を相互接続する際は、付属のコネクターのみを使用してください。使用する前に、開いている端部をすべて密閉してください。

仅可使用随附的连接器进行 Vaya Free Form 灯条互连。使用前请将所有开放端口密封。

### Do not attempt to install or use a luminaire until you read and understand the installation instructions and safety labels.

Assurez-vous d'avoir lu et compris les instructions d'installation et les autocollants de sécurité avant d'installer ou d'utiliser un appareil d'éclairage.

No intente instalar o utilizar una lámpara sin previamente haber leído y comprendido las instrucciones de instalación y las etiquetas de seguridad.

Non provare a installare o utilizzare un gruppo di illuminazione se non sono state lette e comprese le istruzioni per l'installazione e le etichette di sicurezza.

Probeer geen armaturen aan te brengen of te gebruiken voordat u de plaatsingsinstructies en veiligheidslabels hebt gelezen en begrijpt.

Installieren oder verwenden Sie einen Beleuchtungskörper erst, nachdem Sie die Installationssanweisungen und Sicherheitsetiketten gelesen haben.

置手順と安全ラベルを読み理解してから、フィクスチャの設置または使用を始めてください。

阅读并理解安装说明和安全标签之前，切勿试图安装或使用灯

### The luminaire shall, under no circumstance, be covered with insulating material of any kind.

Le luminaire ne doit, en aucune circonstance, être couvert par un matériau isolant de quelque sorte que ce soit.

La luminaria no debe estar cubierta en ningún caso de material aislante de ningún tipo.

In nessun caso l'apparecchio deve essere coperto con materiale isolante di qualunque tipo.

De lamp mag onder geen enkele omstandigheid afgedekt worden met ongeacht welk isolatiemateriaal.

Die Beleuchtung darf nie durch Isolierstoffe jeglicher Art bedeckt sein.

いずれの場合においても、照明器具は任意の種類の絶縁素材で被覆してください。

无论在何种情况下，该灯具控制系统都不能被任何类型的绝缘材料所包裹。

### Do not use a luminaire if the housing, or power cables are damaged.

Évitez d'utiliser un luminaire si le boîtier ou les câbles d'alimentation sont endommagés.

No utilizar si una luminaria si la carcasa o los cables de alimentación están dañados.

Non utilizzare un apparecchio di illuminazione se il corpo o i cavi di alimentazione risultano danneggiati.

Gebruik een armatuur niet als de behuizing of de voedingskabels beschadigd zijn.

Die Leuchte nicht verwenden, wenn das Gehäuse oder Stromkabel beschädigt sind.

筐体または電源ケーブルが破損している場合は、照明器具を使用しないでください。

如果外壳或电缆损坏，切勿使用灯条。

### Do not use a luminaire for any voltage for which it is not rated. Do not exceed the specified voltage and current input for any luminaire.

N'utilisez pas un appareil d'éclairage sous une tension autre que la tension nominale. Ne dépassez jamais la tension et la consommation de courant spécifiées pour un appareil d'éclairage.

No conecte la lámpara a un voltaje distinto al especificado. No sobrepase el voltaje o la corriente eléctrica especificados en ninguna de las lámparas.

Non utilizzare un gruppo di illuminazione su una rete elettrica non classificata. Non superare la tensione e la corrente di ingresso specificate per il gruppo di illuminazione.

Gebruik een armatuur niet bij een spanning waarvoor deze niet is bestemd. De opgegeven spannings- en stroomwaarden mogen voor een armatuur niet worden overschreden.

Verwenden Sie den Beleuchtungskörper nicht bei Stromspannungen, für die der Beleuchtungskörper nicht bestimmt ist. Die für einen Beleuchtungskörper angegebene Spannung und der angegebene Eingangsstrom dürfen nicht überschritten werden.

規定以外の電圧でフィクスチャを使用しないでください。フィクスチャに供給される電圧および電流が、指定された値を超えないようにしてください。

切勿在任何非额定电压的情况下，使用产品。切勿超出灯具规定的电压与输入电流。

### The luminaire is suitable for direct mounting on flammable structural materials, i.e., wood, etc.

Le luminaire peut être directement monté sur des matériaux de résistance inflammables tels que le bois.

La luminaria se puede montar directamente sobre materiales estructurales inflamables, como puede ser la madera.

L'apparecchio è adatto a essere montato direttamente su materiali strutturali infiammabili come il legno.

De lamp is geschikt voor directe montage op brandbare bouwmaterialen als hout.

Die Beleuchtung ist für direkte Installation auf entzündbaren Strukturmaterialien wie Holz geeignet.

照明器具は、木材などの可燃性の材質に直接取り付けの場合に適しています

该灯具控制系统适合直接安装在木料等可燃性的结构材料上。

⚠ Do not hot swap luminaires. Ensure that power to the series is off before connecting or disconnecting individual luminaires.

Ne remplacez pas les appareils d'éclairage à chaud. Assurez-vous que l'alimentation série est coupée avant de brancher ou de débrancher chaque appareil d'éclairage.

No sustituya lámparas mientras estén calientes. Asegúrese de que la alimentación eléctrica de toda la serie de lámparas esté desconectada antes de conectar o desconectar una lámpara individual.

Non sostituire a caldo i gruppi di illuminazione. Accertarsi che l'alimentazione in serie sia disattivata prima di collegare o scollegare i singoli gruppi di illuminazione.

Vervang een armatuur niet terwijl deze aan is. Zorg dat de voeding naar de reeks is uitgeschakeld voordat u afzonderlijke armaturen aansluit of loskoppelt.

Tauschen Sie einen Beleuchtungskörper nicht im eingeschalteten Zustand aus. Vergewissern Sie sich, dass die Stromzufuhr zu einer Serie von Beleuchtungskörpern unterbrochen ist, bevor Sie einzelne Beleuchtungskörper anschließen oder vom Stromnetz trennen.

電源を入れたままフィクスチャを交換しないでください。個々のフィクスチャを接続または取り外す前に、直列フィクスチャへの電源がオフであることを確認してください。

切勿热插拔产品。连接或断开单个灯具之前，必须确保供该系列之电源已关闭。

⚠ The light source of this luminaire is not replaceable; when the light source reaches its end of life the whole luminaire shall be replaced.

La source lumineuse de ce luminaire ne peut pas être remplacée ; lorsque la source lumineuse arrive en fin de vie, l'ensemble du luminaire doit être remplacé.

La fuente de luz de esta luminaria no se puede sustituir; cuando la fuente de luz alcanza el final de su vida útil, debe sustituirse toda la luminaria.

La sorgente luminosa di questo apparecchio non è sostituibile; quando la sorgente luminosa raggiunge il termine del suo ciclo di vita, l'intero apparecchio deve essere sostituito.

De lichtbron van deze armatuur is niet vervangbaar; wanneer de lichtbron aan het eind van zijn levensduur is, moet de gehele armatuur worden vervangen.

Die Lichtquelle dieser Leuchte ist nicht ersetzbar; wenn die Lichtquelle das Ende ihrer Lebensdauer erreicht, muss die gesamte Leuchte ersetzt werden.

この照明器具の光源は交換できません。光源の寿命が終わったら、照明器具全体を交換してください。

此灯具的光源不可更换；当光源达到其使用寿命时，应更换整个灯具。

⚠ This device complies with Part 15 of the FCC Rules. Operation is subject to the following two conditions: (1) this device may not cause harmful interference, and (2) this device must accept any interference received, including interference that may cause undesired operation.

These limits are designed to provide reasonable protection against harmful interference in a residential installation. This equipment generates, uses and can radiate radio frequency energy and, if not installed and used in accordance with the instructions, may cause harmful interference to radio communications. However, there is no guarantee that interference will not occur in a particular installation. If this equipment does cause harmful interference to radio or television reception, which can be determined by turning the equipment off and on, the user is encouraged to try to correct the interference by one or more of the following measures:

- Reorient or relocate the receiving antenna.
- Increase the separation between the equipment and receiver.
- Connect the equipment into an outlet on a circuit different from that to which the receiver is connected.
- Consult the dealer or an experienced radio/TV technician for help

⚠ This Class B digital apparatus complies with Canadian ICES-005. Cet appareil numérique de la classe B est conforme à la norme NMB-005 du Canada.

## COLORKINETICS **vaya** series