

11021497

Kit souche terrasse SOS VELONE 4.5/7.2/10.5 avec coffret commande



SOS VELONE seul

Principes de fonctionnement

- En mode attente, SOS VELONE® est fermé, VELONE est à l'arrêt
- En mode désenfumage, SOS VELONE® sonde le pressostat qui mesure la dépression à l'intérieur du conduit :
 - En fonctionnement normal de désenfumage, la tourelle VELONE® fonctionne et le pressostat mesure une dépression effective SOS VELONE® reste fermée.
 - En cas de défaut de la tourelle, le pressostat constate le manque de pression dans le conduit SOS VELONE® prend le relais et s'ouvre pour libérer 20 dm² de passage utile au désenfumage naturel
- L'arrêt pompier n'est pas compatible avec S.O.S VELONE.

Description produit

Equipements compatibles :

- Tourelle de désenfumage ALDES VELONE® 4.5, 7.2, 10.5
- Coffret de relaiage ALDES AXONE MICRO III 1V-DES
- Tableau de désenfumage ALDES ORDONE ou Centraliseur de Mise en Sécurité Incendie avec AES 24V et fonctionnant à émission 24 Vcc (48 V sur demande)
- Boitier à clé, action non maintenue, ALDES code 11057600 pour la fermeture de SOS VELONE.

Composition du kit SOS VELONE® (2 sous-ensembles) :

- La base métallique, appelée réhausse ou souche qui reçoit SOS VELONE. Equipée de 2 vérins oléopneumatiques et d'un actionneur à chaîne.
- Le coffret pour l'asservissement électrique qui fait l'interface entre l'AXONE et le BCE de l'ORDONE. Ce coffret de dimensions 175 x 130 x 80 mm pourra se positionner sous le chapeau de VELONE® ou à l'intérieur du bâtiment par exemple, à proximité du BCE.

Caractéristiques de l'actionneur à chaînes :

Cet actionneur permet l'ouverture et la fermeture de SOS VELONE, il est électrique et fonctionne sous 24 Vcc. Il est fixé sur la base métallique à l'aide d'une console de fixation permettant le basculement de la chaîne.

En cas d'obstacle entre l'ouvrant et le dormant, l'actionnement s'arrête immédiatement et n'endommage ni la tourelle ni l'actionneur.

La faible dimension de l'actionneur n'entraîne aucune gêne dans l'extraction de l'air. La chaîne est en inox.

- Consommation électrique : 0.65 A sous 24 Vcc
- Force de poussée et de traction : 200 N
- Force de maintien : 4000 N.
- Dimensions : 361x30x41 mm
- Certifications CE et TUV : 2379/04

Domaines d'application

Habitat résidentiel collectif, Neuf, Rénovation

Mise en oeuvre

- SOS VELONE® est prévu pour :
 - > «Chapeauter» un conduit en version «réhausse»
 - Se fixer sur une terrasse plate en version «souche terrasse»
 - Se fixer sur une toiture pentue en version «souche toiture» (pente à indiquer)
- La tourelle de désenfumage VELONE® 4.5, 7.2 ou 10.5 vient recouvrir naturellement SOS VELONE. La fixation se fait aux 4 angles à l'aide des vis fournies.

11021497

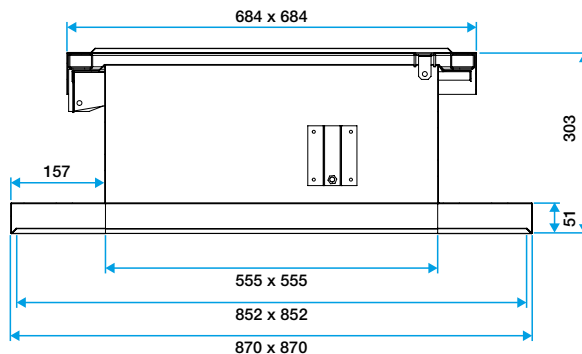
Kit souche terrasse SOS VELONE 4.5/7.2/10.5 avec coffret commande

Services associés

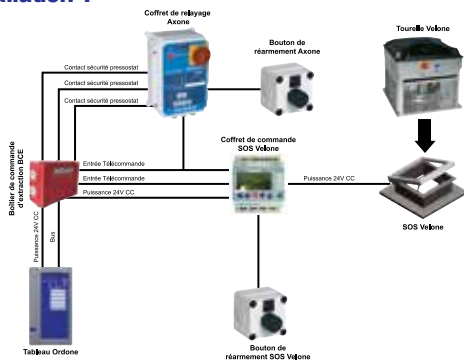
Garantie 2 ans

Données générales

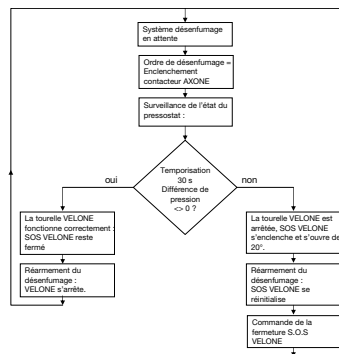
Références	Matière de l'isolant
11021497	



Visuel installation 1



Principe d'installation et câblage du SOS VELONE



Fonctionnement du SOS VELONE