



Mini Blanche Silence⁺

POMPE DE RELEVAGE DES CONDENSATS

Incroyablement silencieuse, facile à installer et à entretenir, la Mini Blanche Silence⁺ a été conçue pour s'installer des deux côtés de l'évaporateur. Un réservoir à double isolation élimine la condensation en plus d'être simple à déclipser pour le nettoyage et l'entretien.



Débit max. de 45 l/h



Hauteur max. rec. : 10 m
(débit de 23 L/h)



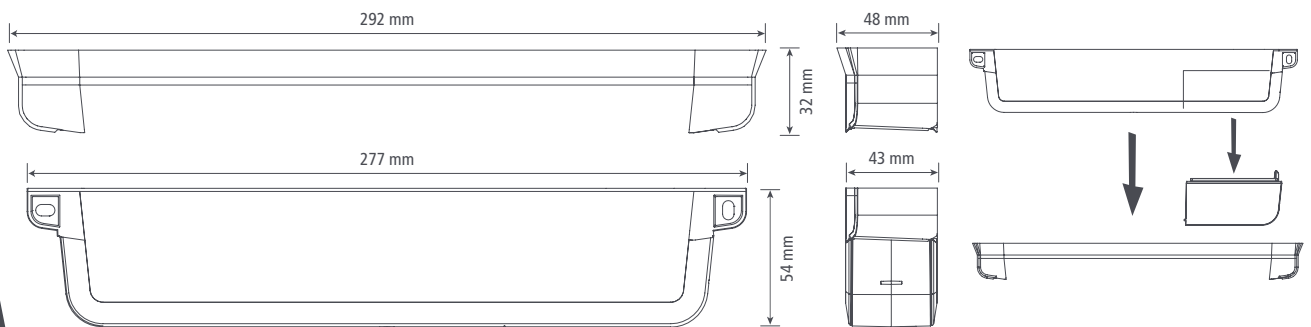
Aussi faible que 16 dB(A)
en fonctionnement

AVANTAGES

- Fonctionnement ultra silencieux
- Installation ultra rapide
- Compacte et discrète
- Réservoir amovible

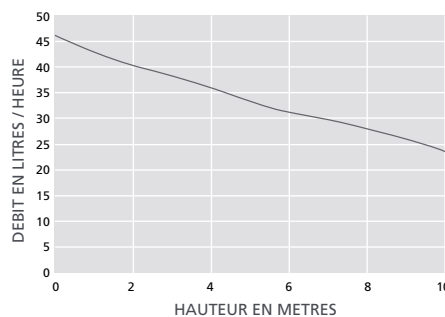
COMPATIBILITÉ

- Jusqu'à 16 kW / 54,000 Btu/h
 - Systèmes mini-split en hauteur
- ✓ **Parfaite pour...** les environnements domestiques où la réduction du bruit audible est d'une importance cruciale



CARACTÉRISTIQUES TECHNIQUES

Débit max.	45 l/h à une hauteur de 0 m
Hauteur max. rec.	10 m
Niveau sonore à 1 m	16 dB
Alimentation électrique	230 VCA, 50-60 Hz, 0,18 A, 2,1 W
Fonctionnement	Continu
Classe d'isolation	Appareil II <input type="checkbox"/>
Puissance max. du climatiseur	16 kW (54 000 Btu/h)
Température atmosphérique ambiante max.	40°C (104°F)
Indice de protection IP	IP24
Entrée	Diam. ext. de 16 mm (5/8") - 26mm (1")
Tuyau d'évacuation	Diam. ext. de 6mm (1/4")
Interrupteur de sécurité	5,0 A, contacts normalement ouvert et normalement fermé
Protection thermique	✓
Auto amorçante	✓



OPTIONS : ACCESSOIRES XTRA

Désignation	Code article
Fusible 1 A	FP2620
Adaptateur auto étanche	FP2038



Pour plus d'accessoires d'installation, consultez notre gamme Aspen Xtra.

RÉFÉRENCE

Mini Blanche Silence⁺ (Europe) FP3450

INCLUS DANS L'EMBALLAGE

Pompe Mini Blanche Silence⁺ (y compris le câble d'alimentation de 1 m) • Gabarit de montage
• Coude de sortie • Capuchons à vis • Entretoise
• Notice d'installation

📖 Téléchargez la notice sur aspenspumps.com/fr

Assurez-vous que TOUS les produits chimiques de nettoyage sont évacués du réservoir après utilisation.

Informations correctes au moment de la publication.