



# LumiStreet gen2

## BGP291 LED20-4S/740 II DM50 D9 48/60S

LUMISTREET GEN2 MICRO - LED Module 2000 lm - 740 blanc neutre - Classe de sécurité II - Distribution semi-intensive 50 - Fixation latérale pour Ø 48-60 mm

De plus en plus de municipalités souhaitent moderniser leurs installations d'éclairage public à grande échelle en exploitant la technologie LED à haute efficacité énergétique, mais les contraintes budgétaires les en empêchent. La nouvelle génération de LumiStreet a été mise à niveau et conçue pour apporter une solution à cet enjeu. C'est aujourd'hui la solution idéale pour remplacer point par point l'éclairage conventionnel. LumiStreet gen2 offre la solution idéale grâce à son efficacité élevée, son faible coût global d'exploitation et sa facilité d'installation et de maintenance, autant d'opérations facilitées par l'application Philips Service tag. De plus, le connecteur SR de Philips (System Ready) le rend prêt pour le futur et permet de l'associer à des applications de contrôle de l'éclairage et à des logiciels tels que Interact City.

### Données du produit

Caractéristiques générales			
Code famille de lampe	LED20 [ LED Module 2000 lm]	Connexion	Connecteur à 2 poussoirs 5 pôles
Température de couleur	740 blanc neutre	Câble	Non
Source lumineuse de substitution	Oui	Classe de protection CEI	Classe de sécurité II
Nombre d'unités d'appareillage	1 unit	Essai au fil incandescent	F [ conçus pour des surfaces normalement inflammables]
Driver/alimentation/transformateur	PSD [ Alimentation avec interface DALI]	Marquage CE	Marquage CE
Driver inclus	Oui	Marquage ENEC	ENEC plus mark
Cache optique/ type de l'objectif	FG [ Verre plat]	Garantie	5 ans
Faisceau du luminaire	154° - 31° x 54°	Optic type outdoor	Distribution semi-intensive 50
Interface de commande	DALI	Remarks	* À une température ambiante extrême, le luminaire peut réduire

## LumiStreet gen2

	automatiquement sa luminosité afin de protéger ses composants
Flux lumineux constant	Non
Nombre de produits par disjoncteur	29
Marquage RoHS	RoHS mark
LED engine type	LED
Service tag	Oui
Code de la famille de produits	BGP291 [ LUMISTREET GEN2 MICRO]

### Photométries et Colorimétries

Rendement du flux lumineux vers le haut	0
Angle d'inclinaison standard pour montage au sommet du mât	0°
Fixation latérale pour un angle d'inclinaison standard	0°

### Caractéristiques électriques

Tension d'entrée	220 à 240 V
Fréquence d'entrée	50 à 60 Hz
Consommation électrique de CLO initiale	[delete] W
Consommation électrique de CLO moyenne	[delete] W
Fin de la consommation électrique CLO	[delete] W
Courant d'appel	15 A
Temps du courant d'appel	0.295 ms
Facteur de puissance (min.)	0.98

### Gestion et gradation

Intensité réglable	Oui
--------------------	-----

### Matériaux et finitions

Matériaux du boîtier	Fonte d'aluminium
Matériaux de réflecteur	Polycarbonate
Constitution de l'optique	Polymethyl methacrylate
Matériaux cache optique/lentille	Verre
Matériel de fixation	Aluminium
Dispositif de montage	48/60S [ Fixation latérale pour Ø 48-60 mm]
Cache optique/ forme de l'objectif	Flat
Finition de cache optique/lentille	Transparent
Longueur totale	520 mm
Largeur totale	234 mm
Hauteur totale	95 mm
Effective projected area	0,110448 m²
Commande	Gris
Dimensions (hauteur x largeur x profondeur)	95 x 234 x 520 mm (3.7 x 9.2 x 20.5 in)

### Normes et recommandations

Code d'indice de protection	IP66 [ Protection contre la pénétration de poussière, protection contre les jets d'eau]
Code de protection contre les chocs mécaniques	IK08 [ 5 J Protection anti-vandal]
Protection contre les surtensions (mode commun/différentiel)	Protection contre les surtensions en mode différentiel jusque 6 kV et en mode commun jusque 8 kV

### Performances Initiales (Conforme IEC)

Flux lumineux initial	1760 lm
Tolérance du flux lumineux	+/-7%
Efficacité lumineuse à 0h du luminaire LED	135 lm/W
Température de couleur corr. initiale	4000 K
Température Indice de rendu des couleurs	70
Chromaticité initiale	(0.381, 0.379) SDCM <5
Puissance initiale absorbée	13 W
Tolérance de consommation électrique	+/-11%

### Durées de vie (Conforme IEC)

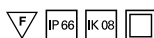
Durée de vie utile L80B10	100 h
Taux de défaillance de l'appareillage de commande à la durée de vie utile moyenne de 100 000 h	10 %
Flux lumineux sortant à la durée de vie utile moyenne* de 100 000 h	94

### Conditions d'utilisation

Plage de températures ambiantes	-40 à +50°C
Performance ambient temperature Tq	25 °C
Niveau de gradation maximum	0% (digital)

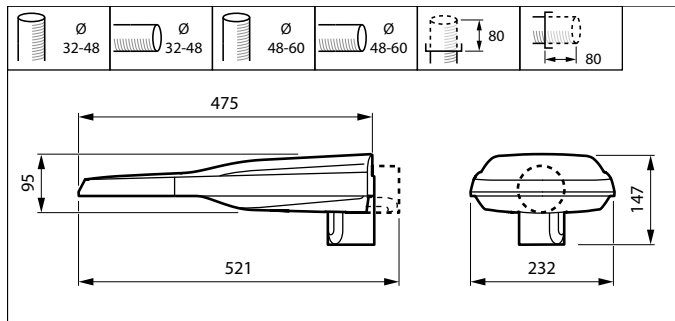
### Données logistiques

Code de produit complet	871951406042500
Désignation Produit	BGP291 LED20-4S/740 II DM50 D9 48/60S
Code barre produit (EAN)	8719514060425
Code de commande	06042500
Unité d'emballage	1
Conditionnement par carton	1
Code industriel (12NC)	910925866611
Poids net (pièce)	4,000 kg



# LumiStreet gen2

## Schéma dimensionnel



UniStreet BGP/BGS202/203/204

