

Pompes à chaleur Air / Eau **KIT BI-ZONE BZKA7V3**

Pour pompes à chaleur Daikin Altherma Basse, Haute Température et Hybride



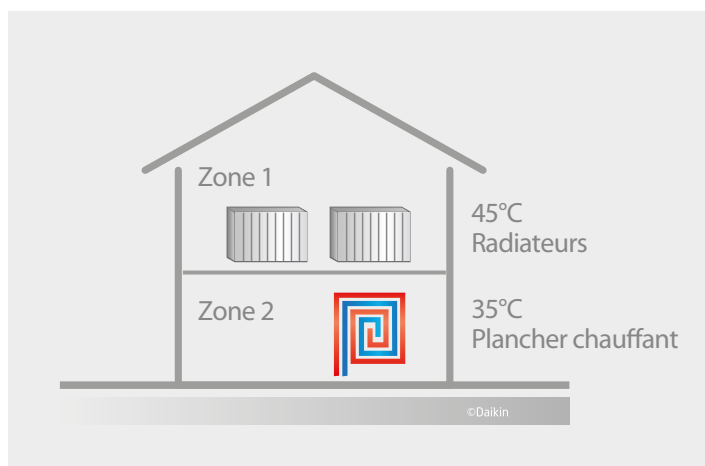
- » **Compatible avec l'ensemble de la gamme Daikin Altherma**
- » **Régulation de 2 zones de température différente**

L'énergie est notre avenir, économisons-la !

www.daikin.fr

KIT BI-ZONE

Le kit bi-zone, compatible avec les pompes à chaleur de la gamme Daikin Altherma permet de réguler deux zones dans lesquelles la température des émetteurs est différente.



Une offre complète avec tous les composants nécessaires :
une solution pratique et simple d'installation.

COMPOSANTS

- 1 circulateur de classe A Inverter pour la zone radiateur
- 1 circulateur de classe A Inverter pour la zone plancher
- 1 sonde extérieure sans fil
- 1 vanne mélangeuse
- 4 vannes d'arrêt
- 1 contrôleur
- 2 thermostats d'ambiance sans fil.

PRINCIPE DE FONCTIONNEMENT

Ce kit, couplé avec une pompe à chaleur de la gamme Daikin Altherma, permet la distribution et la régulation de deux zones dans lesquelles les températures d'eau sont différentes.

La pompe à chaleur produit de l'eau à la température de la zone dont l'émetteur nécessite la température d'eau la plus élevée (radiateurs ou ventilo-convecteurs). La vanne mélangeuse du kit bi-zone va ajuster cette température à celle prévue pour la zone plancher chauffant.

Cette température d'eau est ajustée en continu en fonction de la température extérieure : **loi d'eau**.

Les thermostats d'ambiance de chaque zone sont en communication à la fois avec le récepteur, fixé près de la PAC, mais aussi avec le contrôleur du kit bi-zone. Ce dernier, par l'intermédiaire des signaux récoltés, communique avec la sonde extérieure pour offrir la température idéale, en fonction des paramètres désirés.



Les plus :

- Contrôle optimisé de 2 zones de température grâce à une double loi d'eau
- Mode chauffage / rafraîchissement
- Composants sans fil configurés d'usine
- Solution complète pour la construction neuve.

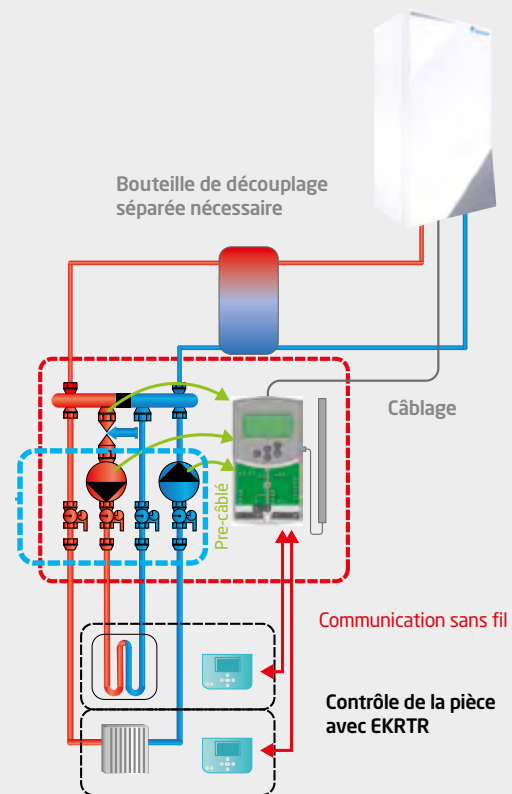
Caractéristiques générales

FONCTION MAÎTRE / ESCLAVE

Lorsque les thermostats d'ambiance "maître" et "esclave" sont dans le même mode : Chauffage ou Rafraîchissement :

La demande du thermostat d'ambiance "esclave" sera prise en compte même s'il n'y a plus de demande du thermostat d'ambiance maître.

- Thermostat d'ambiance maître ON - Thermostat d'ambiance esclave OFF => Kit bi-zone ON => PAC Daikin ON
- Thermostat d'ambiance maître OFF - Thermostat d'ambiance esclave ON => Kit bi-zone ON => PAC Daikin ON
- Thermostat d'ambiance maître OFF - Thermostat d'ambiance esclave OFF => Kit bi-zone OFF => PAC Daikin OFF
- Thermostat d'ambiance maître ON - Thermostat d'ambiance esclave OFF => Kit bi-zone ON => PAC Daikin ON



SÉLECTION CHAUFFAGE / RAFFRAÎCHISSEMENT

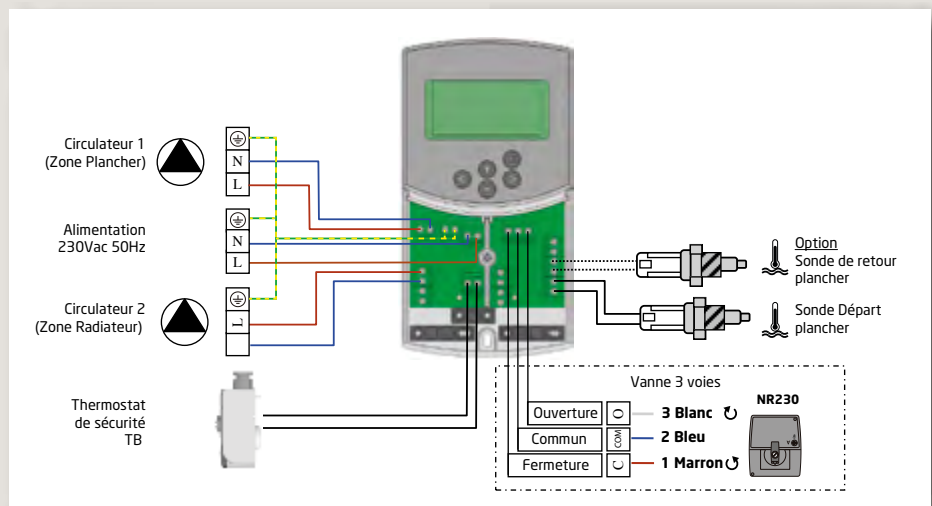
Le thermostat d'ambiance maître définit le mode Chauffage / Rafraîchissement

- Thermostat d'ambiance maître chauffage - thermostat d'ambiance esclave chauffage => Kit bi-zone chauffage => **PAC Daikin chauffage.**
- Thermostat d'ambiance maître rafraîchissement - thermostat d'ambiance esclave rafraîchissement => Kit bi-zone rafraîchissement => **PAC Daikin rafraîchissement.**
- Thermostat d'ambiance maître chauffage - thermostat d'ambiance esclave rafraîchissement => Kit bi-zone chauffage => **PAC Daikin chauffage.**
Le thermostat d'ambiance esclave est ignoré, même si la température ambiante de la pièce est supérieure à la température réglée de la pièce en mode froid.
- Thermostat d'ambiance maître rafraîchissement - thermostat d'ambiance esclave chauffage => Kit bi-zone rafraîchissement => **PAC Daikin rafraîchissement.**
Le thermostat d'ambiance esclave est ignoré, même si la température ambiante de la pièce est inférieure à la température réglée de la pièce en mode chaud.

RACCORDEMENT ÉLECTRIQUE DU CONTRÔLEUR

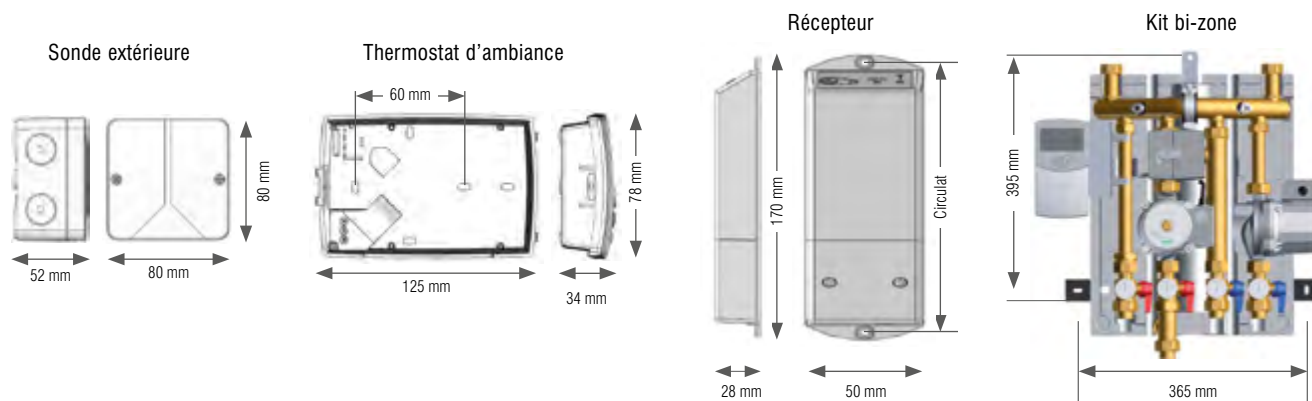
Le contrôleur est configuré par défaut pour une installation plancher chauffant/rafraîchissant + radiateurs.

Si l'installation est de type plancher chauffant/rafraîchissant + ventilo-convecteurs, les paramètres peuvent être modifiés très simplement.



Dimensions des composants

Tous les composants (thermostat, sonde extérieure, récepteur, contrôleur) sont configurés d'usine.



Caractéristiques Techniques

Mélangeur à trois voies

Moteur	
Alimentation en énergie	230 V ~ 50/60 Hz
Puissance	2,5 W (5 Nm)
Angle de réglage	90°
Temps de réglage	140 secondes
Fonction manuelle	
Température ambiante admissible	0 °C–50 °C
Degré de protection	IP 40
Vanne	
Valeur Kvs	6.3
Pression maximale	10 bar
Angle de réglage possible	90°
Température ambiante admissible	-20°C–110°C

Mélangeur à trois voies avec dérivation 30%

Données techniques	
Température de service admissible	-20°C–110°C
Surpression de service admissible	10 bar
Pression effective maximale	2 bar
Angle de réglage possible	90°
Couple moteur nécessaire	3 Nm
Matériaux	
Corps de la vanne mélangeuse	Laiton Ms58
Axe/robinet à boisseau sphérique de la vanne	Laiton Ms58
Couvercle du corps de la vanne	Laiton Ms58
Manchon d'entraînement	Plastique
Joint torique	Élastomère EPDM

Pompe de circulation

Circulateur	
Type de construction	Yonos Para RS 15/6 130
Alimentation en énergie	230 V ~ 50 Hz
Puissance	3–45 W
Débit volumétrique maximal	3,3 m³/h
Hauteur de levée	6,2 m
Plage de température pour des applications dans des systèmes HVAC (chauffage, ventilation et climatisation) à température ambiante max.	de 57 °C = 0 à 95 °C - de 60 °C = 0 à 90 °C - de 67 °C = 0 à 70 °C
Degré de protection	IP x4 D
EEi	≤ 0,20



CE Les unités Daikin sont conformes aux normes européennes qui garantissent la sécurité des produits.



Les produits Daikin sont distribués par :

280 000 000Z 16 - Caractéristiques techniques disponibles au 1^{er} janvier 2016, sous réserve de modifications sans préavis. SERIA n° 067 501 065 - RCS B Namur. Les informations présentées dans cette brochure n'ont qu'un caractère documentaire et de vulgarisation. Ces informations doivent donc toujours être vérifiées. Daikin Airconditioning France ne saurait engager sa responsabilité en cas d'erreur ou de mauvaise interprétation.