

# Insulation Monitoring Device Alarm remote panels for IMD

Manuel d'installation • Installation manual





## Sommaire

Danger et avertissement	4
Opérations préalables	6
Présentation	7
Installation	9
Programmation	13
Utilisation	24
Assistance	27
Caractéristiques techniques	28
Lexique des abréviations	44

## Contents

<i>Danger and warning</i>	4
<i>Preliminary operations</i>	6
<i>Presentation</i>	7
<i>Installation</i>	9
<i>Programming</i>	13
<i>Operation</i>	24
<i>Assistance</i>	27
<i>Technical characteristics</i>	32
<i>Glossary of abbreviation</i>	45

## Sommario

Pericoli e avvertenze	4
Operazioni preliminari	6
Presentazione	8
Installazione	9
Programmazione	13
Utilizzo	24
Assistenza	27
Caratteristiche tecniche	36
Elenco delle abbreviazioni	46

## Indice

<i>Advertencia</i>	5
<i>Operaciones previas</i>	6
<i>Presentación</i>	8
<i>Instalación</i>	9
<i>Programación</i>	13
<i>Utilización</i>	24
<i>Asistencia</i>	27
<i>Características técnicas</i>	40
<i>Léxico de las abreviaciones</i>	47

## • Danger et avertissement

Le montage de ce produit ne peut être effectué que par des professionnels.  
Le non respect des indications de la présente notice ne saurait engager la responsabilité du constructeur.

### Risque d'électrocution, de brûlures ou d'explosion

- Avant toute intervention sur l'appareil, coupez les entrées tensions, court-circuitez le secondaire de chaque transformateur de courant et coupez l'alimentation auxiliaire de l'appareil.
- Utilisez toujours un dispositif de détection de tension approprié pour confirmer l'absence de tension.
- Remplacez tous les dispositifs, les portes et les couvercles avant de mettre cet appareil sous tension.
- Utilisez toujours la tension assignée appropriée pour alimenter cet appareil.

Si ces précautions n'étaient pas respectées, cela pourrait entraîner des blessures graves

### Risque de détérioration de l'appareil

Veillez à respecter :

- La plage de tension d'alimentation auxiliaire.
- La plage de fréquence du réseau 50 Hz.
- Une tension maximum aux bornes des entrées tension de 230 V AC.
- Un courant maximum de 6 A (TI x/5 A) aux bornes des entrées de courant (I).

## • Danger and warning

*This equipment must be mounted only by professionals.  
The manufacturer shall not be held responsible for failure to comply with the instructions in this manual.*

### Risk of electrocution, burns or explosion

- *The must be installed and serviced only by qualified personnel.*
- *Prior to any work on or in the device, isolate the voltage inputs and auxiliary power supplies and short-circuit the secondary winding of all current transformers.*
- *Always use an appropriate voltage detection device to confirm the absence of voltage.*
- *Put all mechanisms, door and covers back in place before energising the device.*
- *Always supply the device with the correct rated voltage.*

*Failure to take these precautions could cause serious injuries.*

### Risk of damaging device

*Chek the following:*

- *The voltage of the auxiliary supply.*
- *The frequency of the distribution system (50 Hz).*
- *The maximum voltage across the voltage-input terminals, (V1, V2) 230 V AC.*
- *A maximum current of 6 A (CT x/5 A) on the current-input terminals (I).*

## • Pericoli e avvertenze

Questi apparecchi devono essere montati esclusivamente da professionisti.  
Il mancato rispetto delle indicazioni contenute nelle presenti istruzioni solleva il fabbricante da ogni responsabilità.

### Rischi di folgorazione, ustioni o esplosione

- L'installazione e la manutenzione di questo apparecchio devono essere effettuate esclusivamente da personale qualificato.
- Prima di qualsiasi intervento sull'apparecchio, escludere gli ingressi di tensione, cortocircuitare il secondario di ciascun trasformatore di corrente ed escludere l'alimentazione ausiliaria dell'apparecchio.
- Utilizzare sempre un opportuno dispositivo di rilevamento di tensione per confermare l'assenza di tensione.
- Rimontare tutti i dispositivi, i portelli e i coperchi prima di mettere l'apparecchio sotto tensione.
- Per alimentare questo apparecchio, utilizzare sempre la tensione nominale indicata.

In caso di mancato rispetto di queste precauzioni, si potrebbero subire gravi ferite.

### Rischi di deterioramento dell'apparecchio

Attenzione a rispettare:

- La tensione d'alimentazione ausiliaria.
- La frequenza di rete a 50 Hz.
- Una tensione massima ai morsetti degli ingressi di tensione (V1, V2) di 230 V AC.
- Una corrente massima di 6 A (TA x/5 A) ai morsetti degli ingressi di corrente (I).

## • Advertencia

*El montaje de estos materiales sólo puede ser efectuado por profesionales.*

*No respetar las indicaciones del presente manual exime de responsabilidad al fabricante.*

### **Riesgo de electrocución, de quemaduras o de explosión**

- *La instalación y mantenimiento de este aparato debe ser efectuado por personal cualificado.*
- *Antes de cualquier intervención en el aparato, cortar sus entradas de tensión, corto-circuitar el secundario de cada transformador de intensidad y cortar la alimentación auxiliar de aparato.*
- *Utilizar siempre un dispositivo de detección de tensión apropiado para asegurar la ausencia de tensión.*
- *Volver a colocar todos los dispositivos, tapas y puertas antes de poner el aparato en tensión.*
- *Utilizar siempre la tensión asignada apropiada para alimentar el aparato.*

*No respetar estas precauciones podría entrañar un serio riesgo de producir heridas graves.*

### **Riesgo de deterioros de aparato**

*Debe por respetar:*

- *La tensión de alimentación auxiliar.*
- *La frecuencia de la red 50 Hz.*
- *Una tensión máxima en las bornas de entradas de tensión (V1, V2) de 230 V AC.*
- *Intensidad máxima de 6 A (TC x/5 A) en bornas de las entradas de intensidad (I).*

---

## • Opérations préalables

Pour la sécurité du personnel et du matériel, il est impératif de bien s'imprégner du contenu de cette notice avant la mise en service.

Au moment de la réception du colis contenant le produit, il est nécessaire de vérifier les points suivants :

- l'état de l'emballage ;
- le produit n'a pas eu de dommage pendant le transport ;
- la référence de l'appareil est conforme à votre commande ;
- l'emballage comprend le produit et la notice d'utilisation.

## • Preliminary operations

*For personnel and product safety please read the contents of these operating instructions carefully before connecting.*

*Check the following points as soon as you receive the package:*

- the packing is in good condition;*
- the product has not been damaged during transport;*
- the product reference number conforms to your order;*
- the package contains the product and the operating instructions.*

## • Operazioni preliminari

Per la sicurezza del personale e del materiale, è indispensabile leggere attentamente il contenuto del presente manuale prima della messa in servizio.

Al momento del ricevimento della scatola contenente il dispositivo è necessario verificare i seguenti punti:

- lo stato dell'imballo;
- l'assenza di danneggiamenti o rotture dovuti al trasporto;
- la rispondenza tra codice dell'apparecchio e codice ordinato;
- la presenza nell'imballo sia dell'articolo che del foglio istruzioni.

## • Operaciones previas

*Para la seguridad del personal y del material, será imperativo conocer perfectamente el contenido de este manual antes de su puesta en funcionamiento.*

*Al recibir el paquete que contiene el producto, será necesario verificar los aspectos siguientes:*

- estado del embalaje;*
- que el producto no se haya dañado durante el transporte;*
- que la referencia del aparato esté conforme con su pedido;*
- el embalaje incluye el producto y el manual de utilización.*

## • Présentation

Cet équipement peut être utilisé pour contrôler l'isolement et la surcharge du transformateur des armoires de distribution électrique pour le milieu médical (systèmes IT-M), conformément à la norme IEC 60364-7-710

Contrôleur permanent d'isolement (réf. **0 435 01**)

1. Afficheur LCD
2. Contact alarme isolement
3. Contact alarme température/ surcharge transformateur
4. LED jaune, indication alarme isolement
5. LED rouge, signalisation température/ surcharge transformateur
6. Bouton poussoir TEST (Simule un défaut d'isolement)
7. Bouton PAGE (Défilement des pages sur l'afficheur)

Boîtiers de report CPI médical (réf. s **0 435 11/21**)

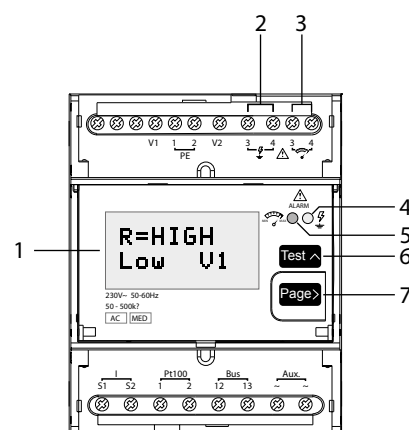
8. Bouton poussoir TEST (Simule un défaut d'isolement)
9. LED verte, indication appareil sous tension
10. Avertisseur sonore d'alarme (interne pour la réf, **0 435 21**)
11. LED rouge, indication alarme surcharge transformateur
12. LED jaune, indication alarme isolement
13. Bouton de coupure du signal sonore de défaut
14. DIP Switch – Configuration adresse (partie arrière de la boîte)
15. Bornes de connexion du bus entre le contrôleur et les boîtiers

## • Presentation

The device can be used to control the insulation and overload of the transformer of distribution boards for rooms for medical use (IT-M systems), in compliance with IEC 60364-7-710

Insulation Monitoring Device (cat. no **0 435 01**)

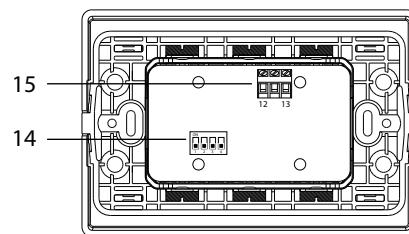
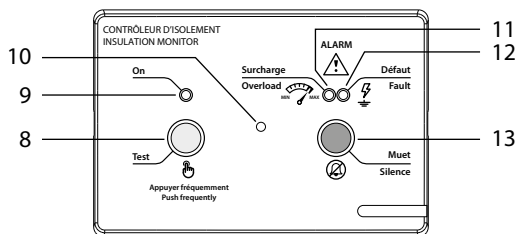
1. LCD display
2. Insulation alarm notification contact
3. Temperature/Overload transformer alarm notification contact
4. Yellow LED, insulation alarm notification
5. Red LED, temperature/overload alarm notification
6. TEST pushbutton (it simulates an earth leakage)
7. PAGE key (scrolling through the pages displayed)



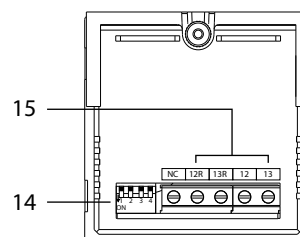
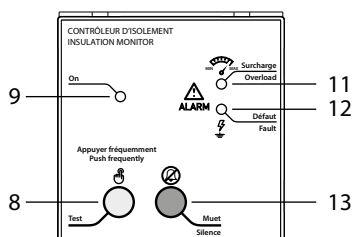
Alarm remote panels for IMD (cat. nos **0 435 11/21**)

8. TEST pushbutton (it simulates an earth leakage)
9. Green LED device power ON notification
10. Alarm buzzer (internal for cat. no **0 435 21**)
11. Red LED, temperature/overload alarm notification
12. Yellow LED, insulation alarm notification
13. Alarm buzzer silencing key
14. Address presetting dip-switch (presetting on back)
15. Bus connection terminals between the IMD and the Panels

### • 0 435 11



### • 0 435 21



## • Presentazione

Il dispositivo permette il controllo di isolamento e sovraccarico del trasformatore di quadri per locali ad uso medico (sistemi IT-M), conforme a IEC 60364-7-710

Sorvegliatore di isolamento (art. **0 435 01**)

1. Display LCD
2. Contatto di segnalazione allarme isolamento
3. Contatto di segnalazione allarme temperatura/sovraccarico trasformatore
4. LED giallo segnalazione allarme isolamento
5. LED rosso segnalazione allarme temperatura/sovraccarico trasformatore
6. Tasto TEST pulsante di prova (simula una dispersione a terra)
7. Tasto PAGE (scorrimento pagine di visualizzazione)

Pannelli ripetitori di controllo a distanza (art. **0 435 11/21**)

8. Tasto TEST, pulsante di prova (simula una dispersione a terra)
9. LED verde segnalazione apparecchio alimentato
10. Avvisatore acustico (interno per l'art. **0 435 21**)
11. LED rosso segnalazione allarme temperatura/sovraccarico trasformatore
12. LED giallo segnalazione allarme isolamento
13. Tasto Tacitazione avvisatore acustico
14. Dip-switch predisposizione indirizzo (predisposto sul retro)
15. Morsetti di connessione del bus tra il Sorvegliatore ed i Pannelli di controllo

## • Presentación

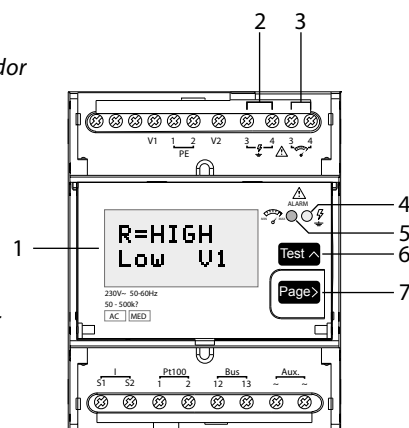
El dispositivo efectúa el control de aislamiento y de sobrecarga del transformador de cuadros en locales destinados a uso médico (sistemas IT-M), conforme con IEC 60364-7-710

Dispositivo de monitorización de aislamiento (Ref. **0 435 01**)

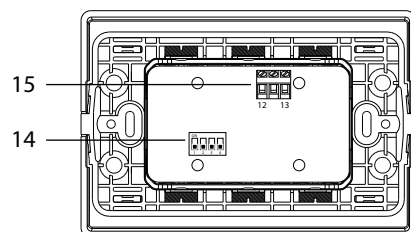
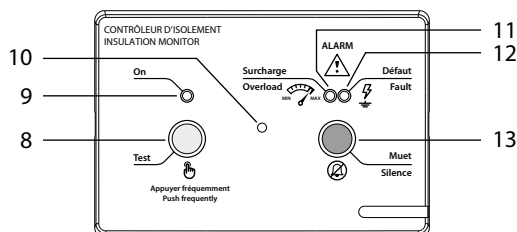
1. Pantalla LCD
2. Contacto de señal de alarma aislamiento
3. Contacto de señal de alarma de temperatura/sobrecarga del transformador
4. LED amarillo señal de alarma aislamiento
5. LED rojo señal de alarma de temperatura/sobrecarga del transformador
6. Tecla TEST, pulsador de prueba (simula una dispersión a tierra)
7. Tecla PAGE (desplazamiento páginas de visualización)

Paneles remotos para dispositivo de monitorización (Ref.s **0 435 11/21**)

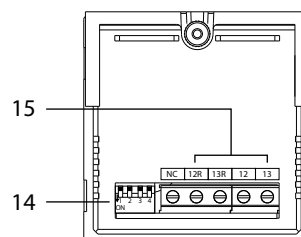
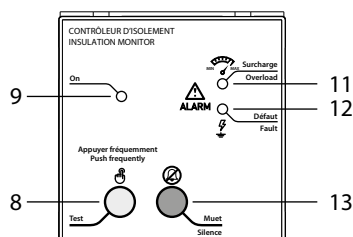
8. Tecla TEST, pulsador de prueba (simula una dispersión a tierra)
9. LED verde señal aparato alimentado
10. Avisador acústico (interno para la Ref. **0 435 21**)
11. LED rojo señal de alarma de temperatura/sobrecarga del transformador
12. LED amarillo señal de alarma aislamiento
13. Tecla de reconocimiento avisador acústico
14. Interruptores DIP para asignar la dirección (en la parte trasera)
15. Terminales de conexión del bus el dispositivo de monitorización y los Paneles remotos



### • 0 435 11



### • 0 435 21





## • Installation • *Installation* • *Installazione* • *Instalación*

### • Recommendations

- Éviter la proximité avec des systèmes générateurs de perturbations électromagnétiques.

### • Recommendations

- Avoid proximity to systems which generate electromagnetic interference.

### • Prescrizioni

- Evitare la vicinanza con sistemi generatori di perturbazioni elettromagnetiche.

### • Recomendaciones

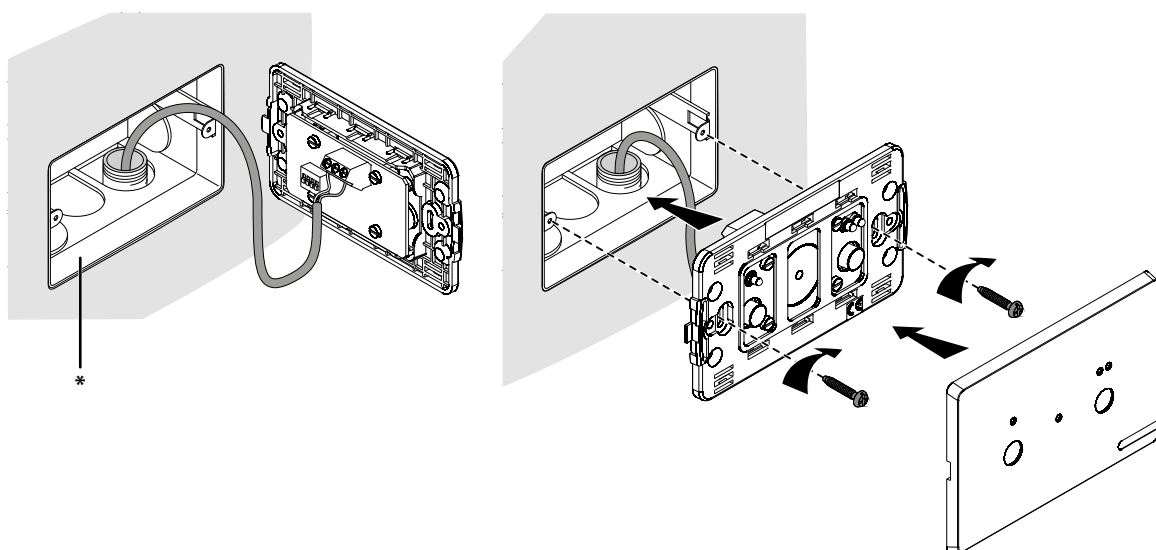
- Evitar la proximidad con los sistemas generadores de perturbaciones electromagnéticas.

## • Montage • *Mounting* • *Montaggio* • *Montaje*

### • 0 435 01

- Le dispositif doit être encliqueté sur un rail de 35 mm (IEC/EN 60715, TH35). Il doit être utilisé dans des armoires électriques.
- *The device must be mounted on a 35 mm rail (IEC/EN 60715, TH35). It must be used inside electrical cabinets.*
- Il dispositivo deve essere montato su guida DIN 35 mm (IEC/EN 60715, TH35). Il dispositivo deve essere utilizzato all'interno di quadri elettrici.
- *El dispositivo debe montarse en un carril de 35 mm (IEC/EN 60715, TH35). Debe ser utilizado dentro de armarios eléctricos.*

### • 0 435 11

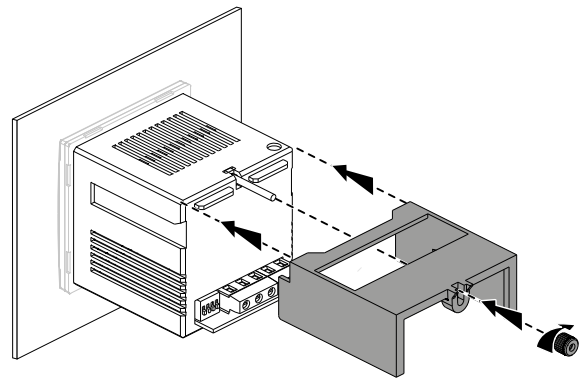
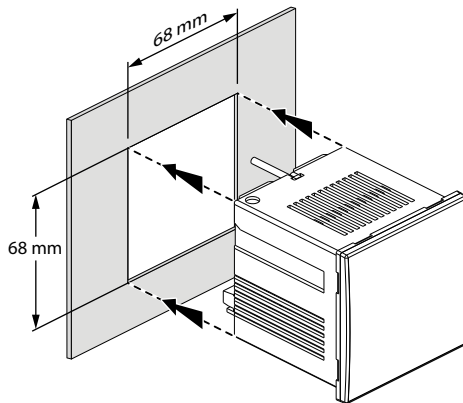


- \* Boîte encastrée pour maçonnerie livrée avec le boîtier de report d'état. Alternativement, le boîtier de report d'état peut également être installé dans des boîtes de cloisons sèches (réf. PB503 ).
- \* *Flush-mounting box for masonry delivered with the remote panel. Alternatively the remote panel can be also installed in drywall boxes (cat. no PB503).*
- \* Scatola da incasso per muratura fornita con il pannello ripetitore. In alternativa, il pannello ripetitore può essere installato anche in scatole per muri in cartongesso (art. PB503).
- \* *Caja empotrada para mampostería entregada con el panel repetidor. Alternativamente, el panel repetidor también se puede instalar en cajas de paneles de yeso (Ref. PB503).*

## • Installation • Installation • Installazione • Instalación

### • Montage • Mounting • Montaggio • Montaje

• 0 435 21



### • Raccordement

Le couple de serrage maximum de chaque vis est de 0,5 Nm.

Lors d'une déconnexion du produit **0 435 01**, il est indispensable de court-circuiter les secondaire du transformateur de courant

### • Connection

The maximum coupling torque for each screw is 0,5 Nm.

CT's secondary winding must be short-circuited when disconnecting the **0 435 01** product.

### • Collegamento

La coppia di serraggio massima dei morsetti è di 0,5 Nm.

In caso di disconnessione del dispositivo **0 435 01**, è indispensabile cortocircuitare il secondario del trasformatore di corrente.

### • Conexión

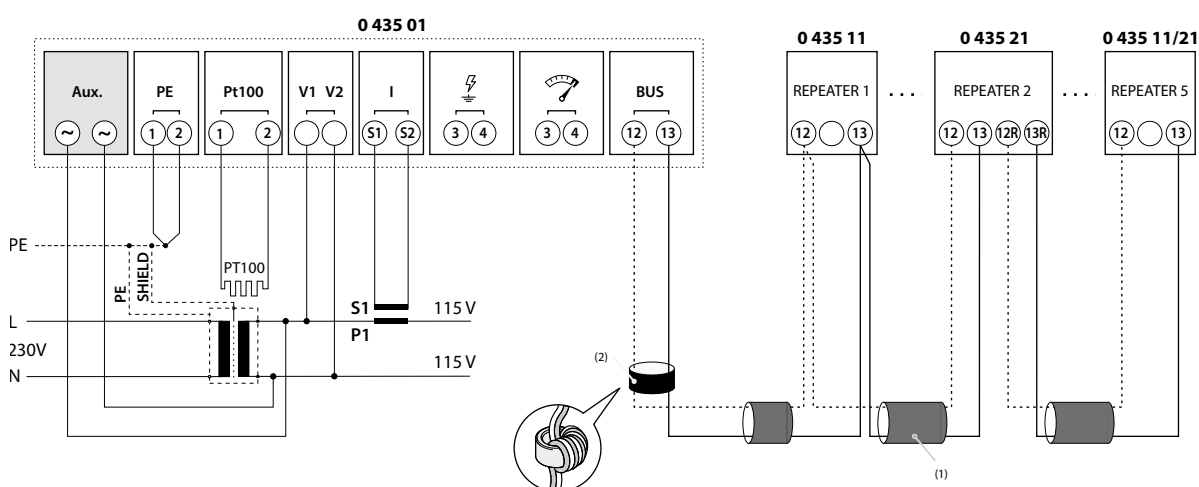
El par de apriete máximo de cada tornillo es de 0,5 Nm.

En caso de desconexión del producto **0 435 01**, es indispensable cortocircuitar el secundario del transformador de intensidad.

## • Installation • Installation • Installazione • Instalación

### • Schéma de câblage • Wiring diagram • Schema di collegamento • Esquema de conexión

- Veuillez respecter scrupuleusement le schéma de connexion; une erreur de connexion peut nuire au bon fonctionnement, ou causer des dommages à l'appareil.
- During wiring carefully comply with the connection diagram; connection error may interfere with proper operation, or cause damage to the device.
- Nei cablaggi rispettare scrupolosamente lo schema di inserzione; una inesattezza nei collegamenti può pregiudicare il corretto funzionamento o causare danni allo strumento.
- En los cableados, respete escrupulosamente el esquema de introducción, pues una conexión equivocada puede perjudicar el funcionamiento correcto o causar daños al aparato.



Aux.: 207÷253 V AC 50 Hz  
Outputs "3-4": max 230 V AC/DC, 50 mA

(1) 336904, max. 50 m

(2) • Il est nécessaire de monter la ferrite fournie sur le câble de connexion 336904, entre le contrôleur et le panneau d'alarme déporté, le plus près possible de la terre du contrôleur. Pour ce faire, retirez la gaine du câble sur 20 cm de long et enroulez la paire de câble 5 fois autour de l'anneau.

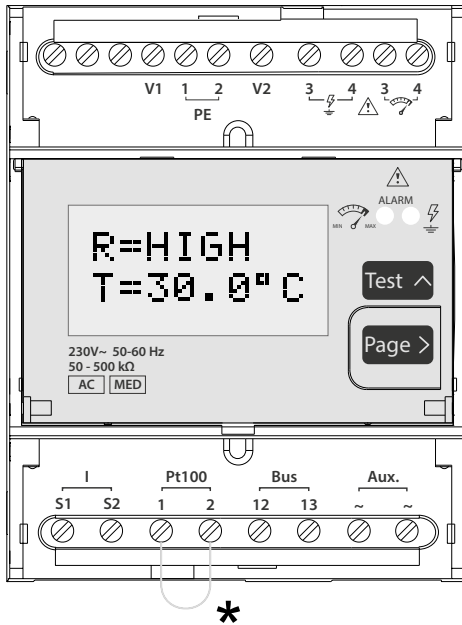
• It will be necessary to fit the bushing supplied to the connection cable 336904, between the earth leakage control system and the remote panel, as close as possible to the earth leakage control system. To do this, remove the cable sheath for a section of 20 cm and wind the cable pair 5 times around the bushing.

• É necessario inserire, sul cavo di collegamento 336904 tra sorvegliatore e pannello remoto e il più possibile vicino al sorvegliatore, la ferrite a corredo rimuovendo la guaina per un tratto di 20 cm circa e avvolgendo per 5 volte la coppia di cavi attorno alla ferrite.

• Es necesario introducir en el cable de conexión Ref. 336904 entre el monitor y el panel remoto, lo más posible cercadel monitor, la ferrita suministrada quitando unos 20 cm de cubierta y enrollando 5 veces el par de cables alrededor de la ferrita.

• **Installation • Installation • Installazione • Instalación**

• Schéma de câblage • *Wiring diagram* • Schema di collegamento • *Esquema de conexión*



\* **ATTENTION:** dans le cas d'une utilisation avec une sonde externe de température Pt100, le shunt entre les bornes 1 et 2 du bornier Pt100 doit être enlevé.

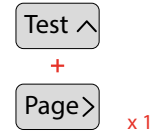
\* **WARNING:** in installations where an external temperature probe Pt100 is required, it is necessary to remove the jumper between the input terminals.

\* **ATTENZIONE:** nelle installazioni dove è prevista una sonda esterna di temperatura Pt100 è necessario rimuovere il cortocircuito presente tra i morsetti di ingresso.

\* **ATENCIÓN:** en las instalaciones en donde se prevé una sonda exterior de temperatura Pt100 es necesario eliminar el cortocircuito presente entre los bornes de entrada.

## • Programmation • Programming • Programmazione • Programación

- Entrer en programmation ou validation d'un paramètre
- Access to programming mode or validating a setting
- Accesso alla programmazione o validazione di una impostazione
- Entrar en modo programación o validación de un ajuste



- Augmenter la valeur sélectionnée ou choix «Y» ou «N» pour une fonction
- Increase the selected value or choice "Y" or "N" for a function
- Incremento del valore selezionato o scelta "Y" o "N" per una funzione
- Incremento del valor seleccionado o elección o "Y" o "N" para una función



- Déplacer le curseur
- Move the cursor
- Sposta il cursore
- Mover el cursor



- Pour accéder à la programmation: Pass = 1000
- To access to programming mode: Pass = 1000
- Per accedere alla programmazione: Pass = 1000
- Para acceder al modo programación: Pass = 1000



- Programmation du seuil d'alarme en cas de perte de l'isolation [valeurs possibles: 50 ÷ 500 kΩ] - Exemple: AlarmR = 400 kΩ
- Programming of the alarm threshold for insulation loss [possible values: 50 ÷ 500 kΩ] - Example: AlarmR = 400 kΩ
- Programmazione della soglia di allarme di perdita di isolamento [valori possibili: 50 ÷ 500 kΩ] - Esempio: AlarmR = 400 kΩ
- Programación del valor de umbral de alarma de pérdida de aislamiento [valores posibles: 50 ÷ 500 kΩ] - Ejemplo: AlarmR = 400 kΩ



## • Programmation • Programming • Programmazione • Programación

- **Activation et Programmation du seuil de Pré-Alarme en cas de perte de l'isolation** [valeurs possibles: "Seuil Alarme" ÷ 500 kΩ]  
Exemple: EnPreAIR = Y - PreAIR = 500 kΩ
- **Activation and Programming of the Pre-alarm threshold for insulation loss** [possible values: "Alarm threshold" ÷ 500 kΩ]  
Example: EnPreAIR = Y - PreAIR = 500 kΩ
- **Attivazione e Programmazione della soglia di Pre-Allarme di perdita di Isolamento** [valori possibili: "Soglia Allarme" ÷ 500 kΩ]  
Esempio: EnPreAIR = Y - PreAIR = 500 kΩ
- **Activación y Programación del valor de umbral de Pre-Alerta de pérdida de aislamiento** [valores posibles: "Umbral Alarma" ÷ 500 kΩ]  
Ejemplo: EnPreAIR = Y - PreAIR = 500 kΩ



## • Programmation • Programming • Programmazione • Programación

- **Activation et Programmation du seuil de alarme de la température du transformateur de tension** [valeurs possibles: 60 ÷ 150 °C]  
Exemple: EnAlarmT = Y - Alarm T = 130 °C
- **Activation and Programming of the alarm threshold for voltage transformer temperature** [possible values: 60 ÷ 150 °C]  
Example: EnAlarmT = Y - Alarm T = 130 °C
- **Attivazione e Programmazione della soglia di allarme per la temperatura del trasformatore di tensione** [valori possibili: 60 ÷ 150 °C]  
Esempio: EnAlarmT = Y - Alarm T = 130 °C
- **Activación y Programación del valor de umbral de alarma de la temperatura del transformador de voltage** [valores posibles: 60 ÷ 150 °C]  
Ejemplo: EnAlarmT = Y - Alarm T = 130 °C

Test ^  
Page > → EnAlarmT  
N

Test ^ x 1  
Page > → EnAlarmT  
Y

Test ^  
+  
Page > x 1  
confirmation/  
confirm → EnAlarmT  
Y

Test ^  
Page > x 1 → Alarm T  
120 °C

Test ^ x 1  
Page > → AlarmT  
120 °C

Test ^  
+  
Page > x 1  
confirmation/  
confirm → AlarmT  
130 °C

**• Programmation • Programming • Programmazione • Programación**

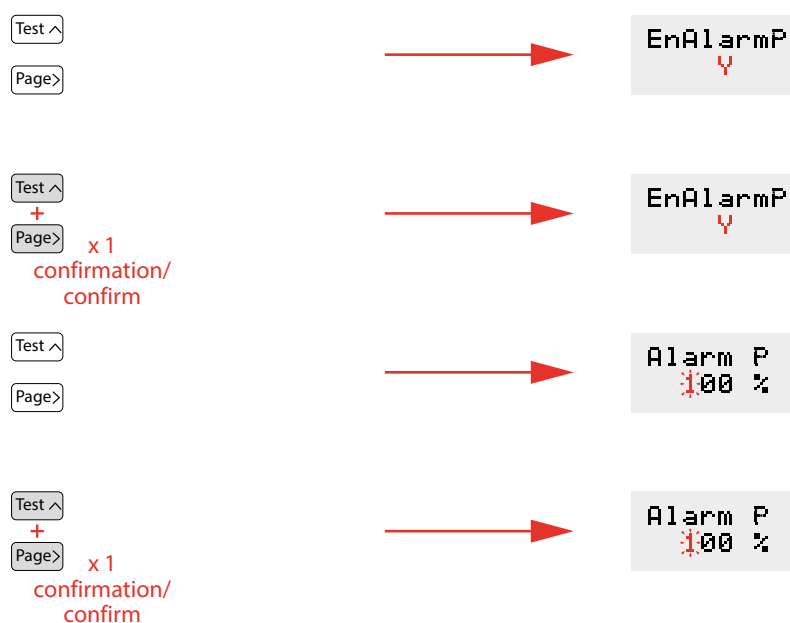
- **Activation et Programmation du seuil de Pré-Alarme de la température du transformateur de tension** [valeurs possibles: 60 ÷ 150 °C]  
Exemple: EnPreAIT = Y - PreAIT = 80 °C
- **Activation and Programming of the Pre-alarm threshold for voltage transformer temperature** [possible values: 60 ÷ 150 °C]  
Example: EnPreAIT = Y - PreAIT = 80 °C
- **Attivazione e Programmazione della soglia di Pre-Allarme per la temperatura del trasformatore di tensione** [valori possibili: 60 ÷ 150 °C]  
Esempio: EnPreAIT = Y - PreAIT = 80 °C
- **Activación y Programación del valor de umbral de Pre-Alerta e la temperatura del transformador de voltage** [valores posibles: 60 ÷ 150 °C]  
Ejemplo: EnPreAIT = Y - PreAIT = 80 °C





## • Programmation • Programming • Programmazione • Programación

- **Programmation du seuil de alarme de la puissance du transformateur de tension** [valeurs possibles: 50 ÷ 100 %]  
Exemple: Alarm P = 100 %
- **Programming of the alarm threshold for voltage transformer power** [possible values: 50 ÷ 100 %]  
Example: Alarm P = 100 %
- **Programmazione della soglia di allarme per la potenza del trasformatore di tensione** [valori possibili: 50 ÷ 100 %]  
Esempio: Alarm P = 100 %
- **Programación del valor de umbral de alarma de la potencia del transformador de voltage** [valores posibles: 50 ÷ 100 %]  
Ejemplo: Alarm P = 100 %



- **Note:**

Les pages de programmation "Alarm P", "EnPreAIP", "PreAIP", "Nom Pwr", "Ct ratio" et "Pwr time" (pages 18 - 19 de ce manuel), sont affichées dans le menu uniquement si la fonction d'alarme pour la puissance du transformateur de tension est activée; "EnAlarmP = Y".

- **Note:**

The programming pages "Alarm P", "EnPreAIP", "PreAIP", "Nom Pwr", "Ct ratio" and "Pwr time" (pages 18 - 19 of this manual), are displayed in the menu only if the alarm function for voltage transformer power is enabled; "EnAlarmP = Y".

- **Nota:**

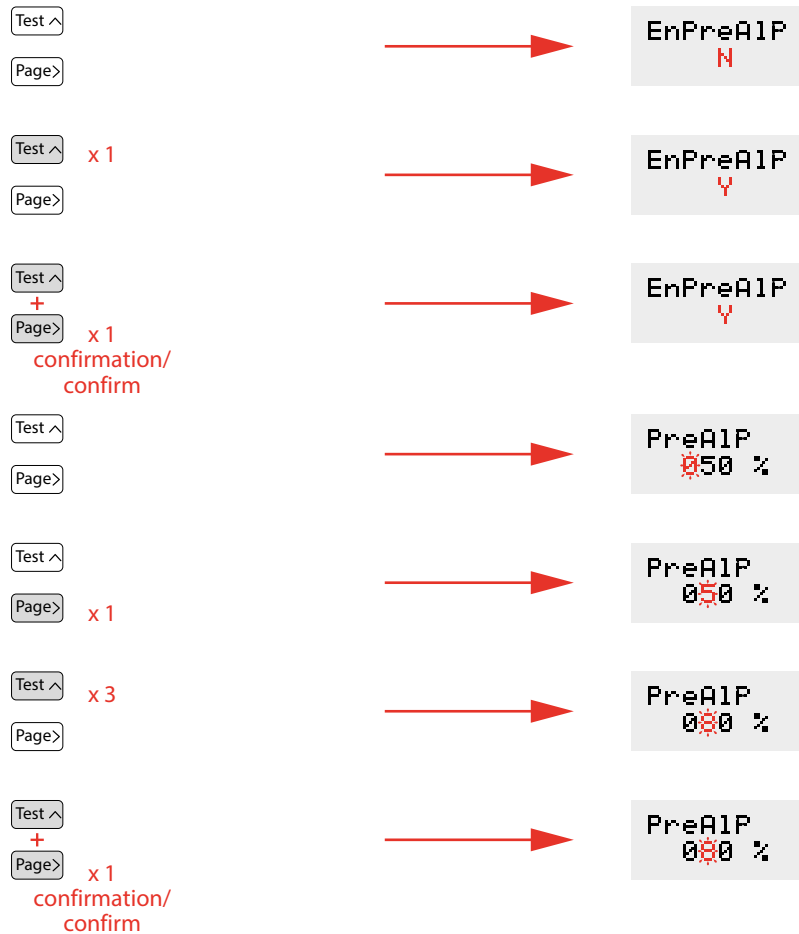
Le pagine di programmazione "Alarm P", "EnPreAIP", "PreAIP", "Nom Pwr", "Ct ratio" e "Pwr time" (pag. 18 - 19 del presente manuale), vengono visualizzate nel menu unicamente se la funzione di allarme per la potenza del trasformatore di tensione viene abilitata; "EnAlarmP = Y".

- **Nota:**

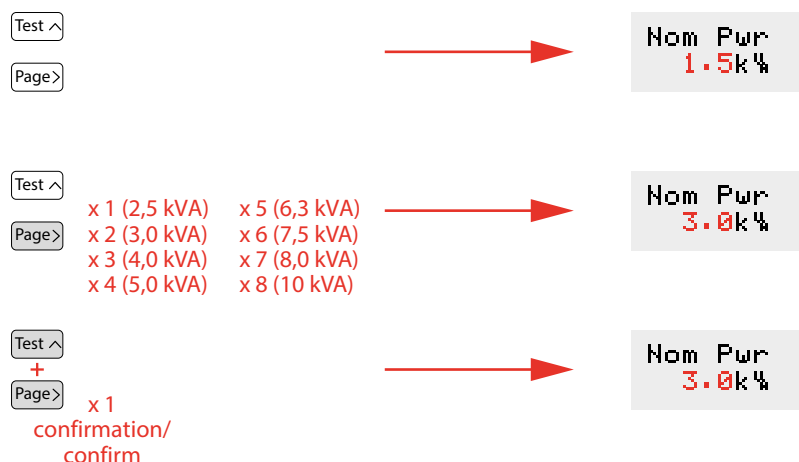
Las páginas de programación "Alarm P", "EnPreAIP", "PreAIP", "Nom Pwr", "Ct ratio" and "Pwr time" (páginas 18 - 19 de este manual), se muestran en el menú sólo si la función de alarma de la potencia del transformador de tensión está habilitada; "EnAlarmP = Y".

## • Programmation • Programming • Programmazione • Programación

- **Activation et Programmation du seuil de Pré-Alarme de la puissance du transformateur de tension** [valeurs possibles: 50 ÷ 100 % Pn]  
Exemple: EnPreAIP = Y - PreAIP = 80 %
- **Activation and Programming of the Pre-alarm threshold for voltage transformer power** [possible values: 50 ÷ 100 % Pn]  
Example: EnPreAIP = Y - PreAIP = 80 %
- **Attivazione e Programmazione della soglia di Pre-Allarme per la potenza del trasformatore di tensione** [valori possibili: 50 ÷ 100 % Pn]  
Esempio: EnPreAIP = Y - PreAIP = 80 %
- **Activación y Programación del valor de umbral de Pre-Alerta e la potencia del transformador de voltage** [valores posibles: 50 ÷ 100 % Pn]  
Ejemplo: EnPreAIP = Y - PreAIP = 80 %

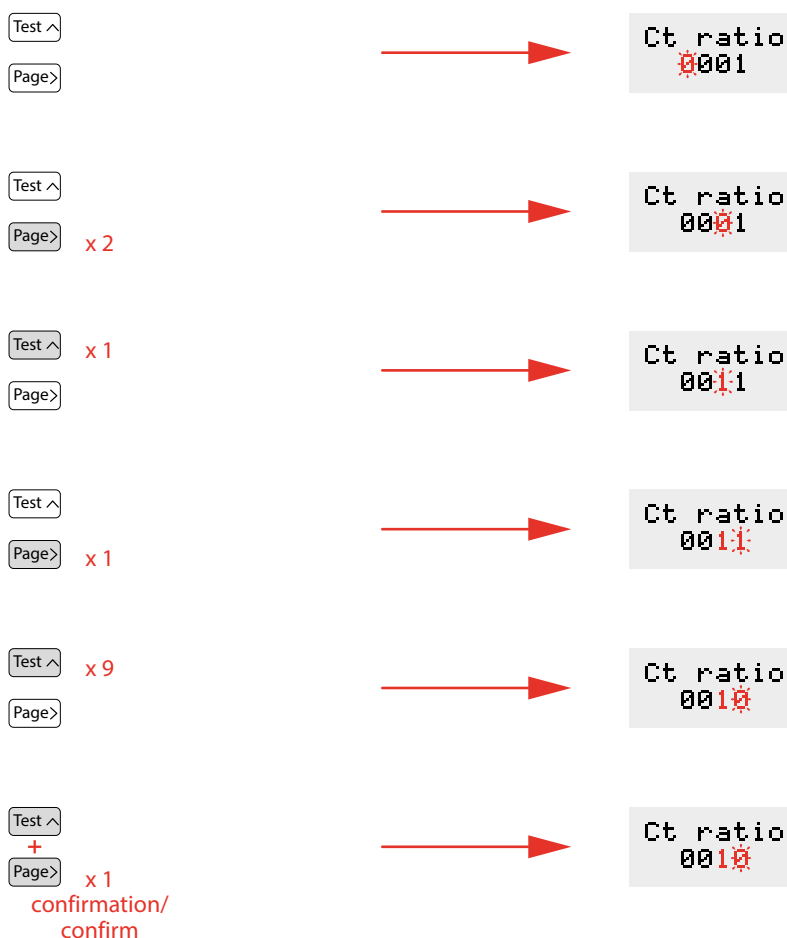


- **Programmation de la puissance nominale "Pn" du transformateur de tension** - Exemple: Nom Pwr = 3,0 kVA
- **Programming of the voltage transformer rated power "Pn"** - Example: Nom Pwr = 3,0 kVA
- **Programmazione del valore di potenza nominale "Pn" del trasformatore di tensione** - Esempio: Nom Pwr = 3,0 kVA
- **Programación del valor de potencia nominal "Pn" del transformador de voltage** - Ejemplo: Nom Pwr = 3,0 kVA

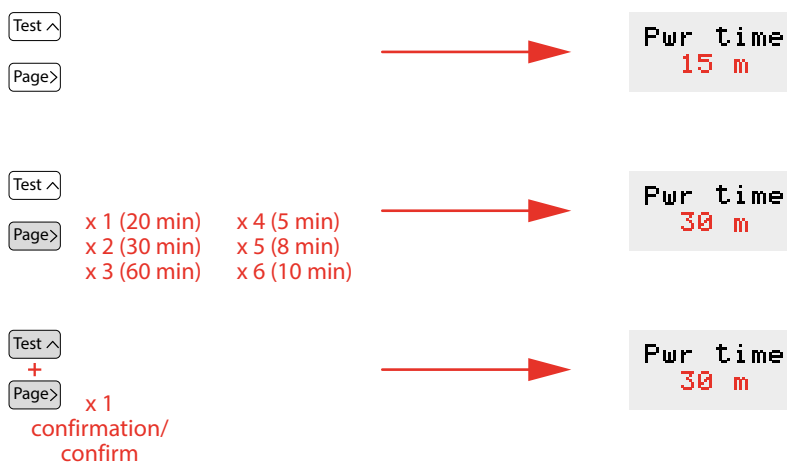


## • Programmation • Programming • Programmazione • Programación

- **Rapport de transformation du TC externe** - Exemple TC 50/5 A - Ct ratio = 10
- **External CT transformation ratio** - Example: CT 50/5 A - Ct ratio = 10
- **Rapporto di trasformazione TA esterno** - Esempio: TA 50/5 A - Ct ratio = 10
- **Relación de transformación del TI externo** - Ejemplo TI 50/5 A - Ct ratio = 10

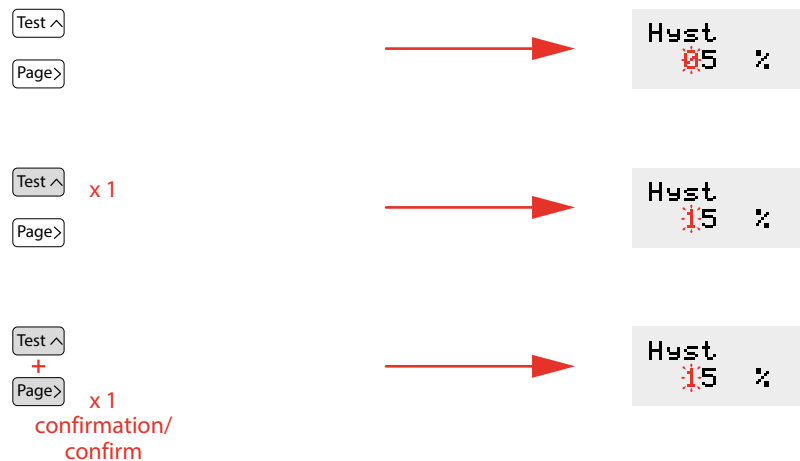


- **Temps d'intégration de la Puissance moyenne** - Exemple: Pwr time = 30 min
- **Average Power integration time** - Example: Pwr time = 30 min
- **Tempo di integrazione Potenza media** - Esempio: Pwr time = 30 min
- **Tiempo de integración de la Potencia media** - Ejemplo: Pwr time = 30 min



## • Programmation • Programming • Programmazione • Programación

- **Configuration de l'Hystérésis pour les notifications d'alarme et de pré-alarme** - Exemple: Hyst = 15 %
- **Configuration of the Hysteresis level for alarm and pre-alarm notifications** - Example: Hyst = 15 %
- **Impostazione dell'isteresi per le segnalazioni di allarme e preallarme** - Esempio: Hyst = 15 %
- **Configuración del nivel de Histéresis para las señales de alarma y prealarma** - Ejemplo: Hyst = 15 %



• **Note:**

Hystérésis: valeur exprimée en % de la valeur de seuil réglée.

Ce paramètre est utilisé pour définir une zone dans laquelle sont ignorés les variations de la grandeur surveillée, pour éviter activations et désactivations répétées des alarmes, quand les valeurs sont proches du seuil. Dans l'exemple ci-dessous la valeur de l'hystérésis est utilisée pour masquer les variations autour du seuil.

• **Note:**

Hysteresis: value expressed in % of the set threshold value.

This parameter is used to define an area in which are ignored variations of the monitored quantity, to avoid repeated activations and deactivations of the alarms, when the values are close to the threshold.

In the example below the hysteresis value is used to ignore the variations around the threshold.

• **Nota:**

Isteresi: valore espresso in % del valore di soglia impostato.

Questo parametro viene utilizzato per definire un'area in cui vengono ignorate le variazioni della quantità sorvegliata, per evitare ripetute attivazioni e disattivazioni degli allarmi, quando i valori sono prossimi alla soglia.

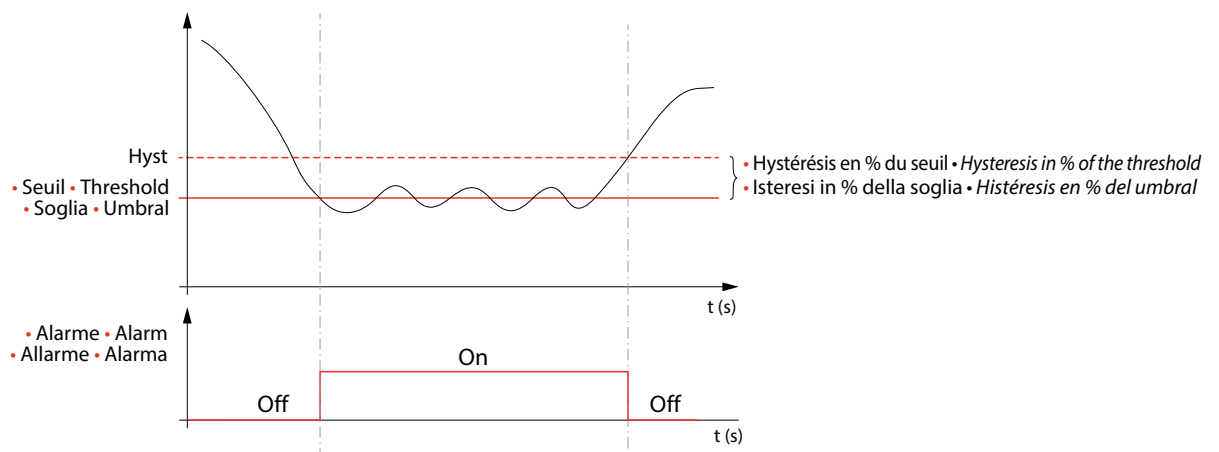
Nell'esempio sotto riportato il valore dell'isteresi viene utilizzato per ignorare le variazioni prossime alla soglia.

• **Nota:**

Histéresis: valor expresado en % del valor umbral establecido.

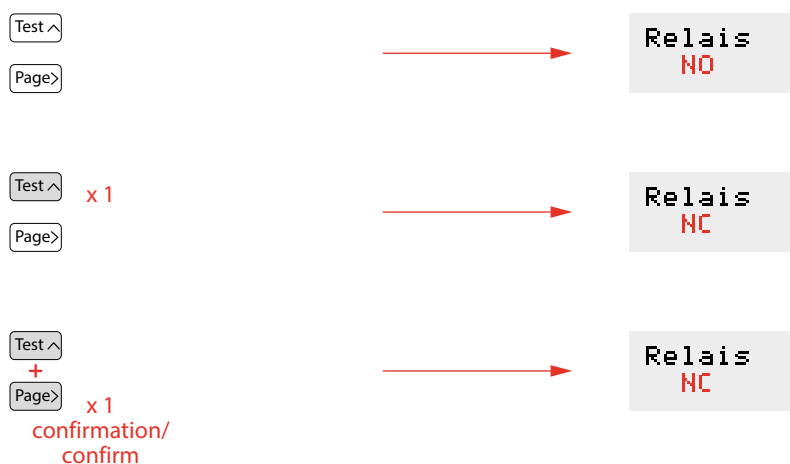
Este parámetro se utiliza para definir un área en la que se ignoran las variaciones variaciones de la cantidad supervisada, para evitar activaciones y desactivaciones repetidas de las alarmas, cuando los valores están cerca del umbral.

En el ejemplo siguiente el valor de histéresis se utiliza para ignorar las variaciones en torno al umbral.

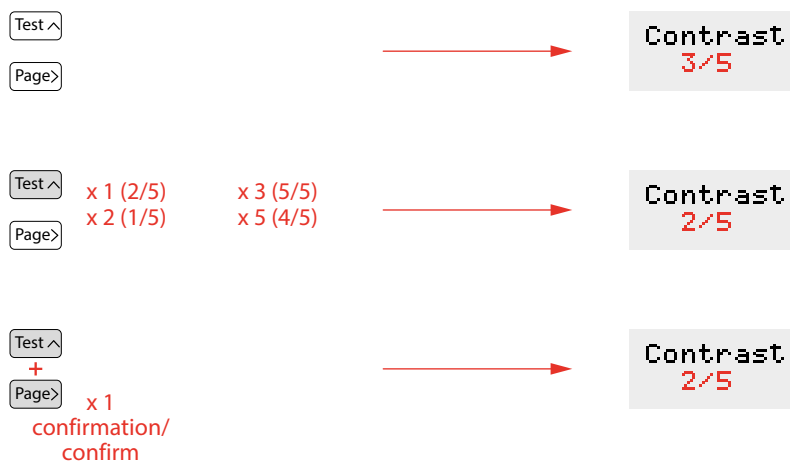


## • Programmation • Programming • Programmazione • Programación

- **Mode de travail des 2 sorties relais** - Exemple: Relais = NC
- **Working mode of the 2 relay outputs** - Example: Relais = NC
- **Impostazione del modo di lavoro dei 2 relé** - Esempio: Relais = NC
- **Modo de trabajo de las 2 salidas rele** - Ejemplo: Relais = NC



- **Contraste de l'afficheur** - Esempio: Contrast = 2/5
- **Display contrast** - Esempio: Contrast = 2/5
- **Contrasto Display** - Esempio: Contrast = 2/5
- **Contraste de la pantalla** - Esempio: Contrast = 2/5



**• Programmation • Programming • Programmazione • Programación**

- **Personnalisation du mot de passe** - Exemple: ChgPass = Y - NewPass = 2000
- **Password customization** - Example: ChgPass = Y - NewPass = 2000
- **Personalizzazione della password** - Esempio: ChgPass = Y - NewPass = 2000
- **Personalización de la contraseña** - Ejemplo: ChgPass = Y - NewPass = 2000



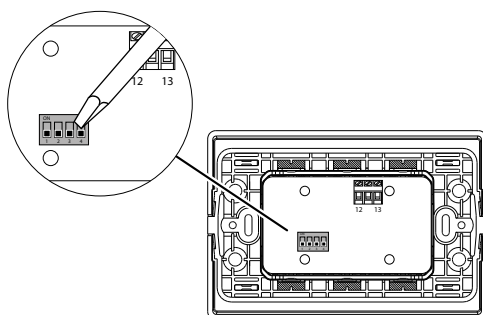
- **Sauvegarde des réglages**
- **Saving settings**
- **Salvataggio delle impostazioni**
- **Guardar los ajustes**



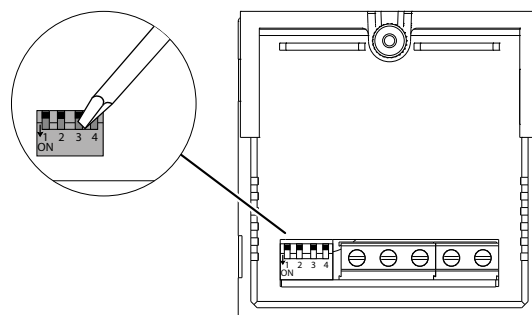
## • Programmation • Programming • Programmazione • Programación

- Configuration des adresses des boîtiers de report (0 435 11/21)
- Configuration of the addresses of the alarm remote panels (0 435 11/21)
- Configurazione degli indirizzi dei pannelli ripetitori (0 435 11/21)
- Configuración de las direcciones de los paneles repetidores

• 0 435 11



• 0 435 21



	RP:-----	
	RP:1----	
	RP:-2---	
	RP:--3--	
	RP:---4-	
	RP:----5	

	RP:-----	
	RP:1----	
	RP:-2---	
	RP:--3--	
	RP:---4-	
	RP:----5	

- Une adresse (de 1 à 5) doit être configurée pour chaque boîtier de report. La configuration de l'adresse est réalisée à l'aide des DIP-switchs situés à l'arrière du boîtier d'alarme déporté (**Configuration d'usine de chaque boîtier de report: 0000**). **ATTENTION:** Il n'est pas possible de configurer des adresses "rp:" autre que de 1 à 5, et/ou utiliser la même adresse pour 2 boîtiers connectés au même contrôleur d'isolement. Les dispositifs doivent être raccordés en parallèle.

- An address (from 1 to 5) must be assigned to each alarm remote panel. This is done by selecting the DIP-switches on the back. (**Factory setting of each alarm remote panel: 0000**). **WARNING:** it is not possible to assign addresses "rp:" other than 1...5, and/or use the same address on two panels connected to the same insulation monitor device. Devices must be connected in parallel.

- Ad ogni ripetitore deve essere assegnato un indirizzo (da 1 a 5) selezionando i DIP-switch posti sul retro (**Configurazione di fabbrica di ciascun ripetitore: 0000**). **ATTENZIONE:** non è possibile assegnare indirizzi "rp:" diversi da 1...5 e/o utilizzare lo stesso indirizzo su due pannelli collegati a medesimo sorvegliatore di isolamento. I pannelli ripetitori devono essere collegati in parallelo.

- Deberá asignarse una dirección (de 1 a 5) a cada panel repetidor seleccionando los interruptores DIP en la parte trasera (**Ajuste de fábrica de cada panel remoto de alarma: 0000**). **ATENCIÓN:** no es posible asignar direcciones "rp:" diferentes de 1...5 y/o usar la misma dirección en 2 paneles conectados al mismo dispositivo de monitorización de aislamiento. Estos dispositivos de vigilancia deben conectarse en paralelo.

## • Utilisation • Operation • Utilizzo • Utilización

- Le menu d'affichage se compose de plusieurs pages et change en fonction de la programmation effectuée.  
Si la fonction "AUTOSCROLL" n'est pas active, après 5 secondes, le menu d'affichage revient à la page "R = HIGH"  
Pour faire défiler les pages d'affichage, appuyez sur le bouton "Page"
- *The display menu consists of several pages, and changes depending on the programming performed.  
If the "AUTOSCROLL" function is not active, after 5 seconds the display menu returns to the "R = HIGH" page  
To scroll through the display pages press "Page" button*
- Il menù di visualizzazione è suddiviso in differenti pagine e varia in funzione della programmazione effettuata.  
Se la funzione AUTOSCROLL non è attiva, dopo 5 secondi il menù di visualizzazione ritorna alla pagina "R= HIGH".  
Per scorrere le pagine di visualizzazione premere il pulsante "Page".
- *El menù de visualización consta de varias páginas y cambia dependiendo de la programación realizada.  
Si la función "AUTOSCROLL" no está activa, después de 5 segundos el menù de visualización vuelve a la página "R = HIGH"  
Para desplazarse por las páginas de visualización, pulse el botón "Page"*

<b>R=HIGH</b> <b>Low U1</b>	Test ^ Page >	Indication de la valeur de résistance mesurée et Indication de la ligne (L1 ou L2) avec résistance vers la terre plus basse <i>Indication of the measured resistance value y Line indication (L1 or L2) with lowest resistance towards ground</i> Indicazione del valore di resistenza misurato e Indicazione della linea (L1 o L2) con resistenza verso terra più bassa <i>Indicación del valor de resistencia medido y Indicación de línea (L1 o L2) con menor resistencia hacia tierra.</i>
--------------------------------	------------------	---

Indication condition de surveillance: si la résistance d'isolement est supérieure à 500 k $\Omega$ , R=HIGH est affiché.  
Dans le cas où la résistance d'isolement est comprise entre 50 et 500 k $\Omega$ , l'affichage de la valeur exacte de celle-ci est indiqués sur l'écran.  
Dans le cas où la résistance d'isolement est inférieure à 50 k $\Omega$ , R=LOW est affiché.

*Monitoring condition indication: if the insulation resistance is greater than 500 k $\Omega$ , R = HIGH is displayed.  
In case of earth leakage with value between 50 and 500 k $\Omega$ , the exact value of resistance towards the earth is displayed.  
In case of insulation loss with value of less than 50 k $\Omega$ , R=LOW is displayed.*

Indicazione condizione di sorveglianza: se la resistenza d'isolamento è maggiore di 500 k $\Omega$  viene visualizzato R=HIGH.  
In caso di perdita a terra con valore compreso tra 50 e 500 k $\Omega$  viene visualizzato l'esatto valore di resistenza verso terra.  
In caso di perdita di isolamento con valore inferiore a 50 k $\Omega$  viene visualizzato R=LOW.

*Indicación de la condición de vigilancia: si la resistencia de aislamiento es mayor que 500 k $\Omega$ , se visualiza R = HIGH.  
En caso de pérdida a tierra con un valor entre 50 y 500 k $\Omega$ , se visualiza el valor exacto de resistencia a tierra.  
En caso de pérdida de aislamiento con valor inferior a 50 k $\Omega$ , se visualiza R=LOW.*

<b>U=230 V</b> <b>f=50.0Hz</b>	x 1 Test ^ Page >	Tension et fréquence de l'alimentation. <i>Line voltage and frequency.</i> Tensione e frequenza di linea <i>Tensión y frecuencia de línea</i>	<ul style="list-style-type: none"> <li>• <b>Note:</b> Ces pages sont affichées uniquement si l'alarme pour la puissance du transformateur de tension a été activée pendant la programmation.</li> <li>• <b>Note:</b> <i>These pages are displayed only if the alarm for voltage transformer power has been activated during programming.</i></li> <li>• <b>Nota:</b> Queste pagine vengono visualizzate unicamente se l'allarme sulla potenza del trasformatore di tensione è stata attivata durante la programmazione.</li> <li>• <b>Nota:</b> <i>Estas páginas se muestran sólo si la alarma de la potencia del transformador de tensión se ha activada durante la programación</i></li> </ul>
<b>T=20.3 °C</b> <b>rP: 1----</b>	x 2 Test ^ Page >	Température du transformateur d'isolement (sonde Pt100) - Boîtiers de report connectés (si absente: "-") <i>Temperature of the insulation transformer (Pt100 probe) - Alarm remote panels connected (if not present: "-")</i> Temperatura del trasformatore di isolamento (sonda Pt100) - Pannelli ripetitori collegati (se non presente: "-") <i>Temperatura del transformador de aislamiento (sensor Pt100) - Paneles repetidores conectados (si no está presente: "-")</i>	
<b>I=20.3 A</b>	x 3 Test ^ Page >	Courant mesuré <i>Measured current</i> Corrente misurata <i>Corriente medida</i>	
<b>P=03.0kW</b> <b>S=04.6kW</b>	x 4 Test ^ Page >	Puissance active (P) et Apparente (S) mesurées <i>Active (P) and Apparent (S) measured power</i> Potenza attiva (P) ed Apparente (S) misurate <i>Potencia activa (P) y Apparente (S) medidas</i>	
<b><math>\Sigma</math>=02.3kW</b> <b><math>\wedge</math>=02.9kW</b>	x 5 Test ^ Page >	Puissance moyenne ( $\Sigma$ ) et Max puissance moyenne ( $\wedge$ ) <i>Active (P) and Apparent (S) measured power</i> Potenza media ( $\Sigma$ ) e Picco potenza media ( $\wedge$ ) <i>Potencia media (<math>\Sigma</math>) y Pico potencia media (<math>\wedge</math>)</i>	
<b>0 435 01</b> <b>SuV 2.01</b>	x 6 Test ^ Page >	Référence et version firmware du dispositif <i>Device code and firmware version</i> Codice sorvegliatore e versione firmware <i>Código del dispositivo y versión del firmware</i>	



## • Utilisation • Operation • Utilizzo • Utilización

- Signalisation des anomalies
- Anomalies signalling
- Segnalazione delle anomalie
- Notificación de las anomalías



Absence de la tension de mesure sur V1 et/ou V2  
*Absence of the measuring voltage on V1 and/or V2*  
 Assenza della tensione di misura su V1 e/o V2  
*Ausencia de la tensión de medida en V1 y/o V2*



Interruption branchement au noeud équipotentiel (PE)  
*Connection breakdown with the equipotential node (PE)*  
 Interruzione collegamento al nodo equipotenziale (PE)  
*Interrupción de la conexión con el nodo equipotencial*

- Signalisation lumineuse et sonore
- Light and acoustic signalling
- Segnalazione luminosa ed acustica
- Notificación luminosa y acústica

		• Surveillance • Monitoring • Sorveglianza • Vigilancia			• Pré-alarme • Pre-alarm • Pre-allarme • Pre-alarma			• Alarme • Alarm • Allarme • Alarma
		• LED	• Signalisation sonore • Acoustic signalli • Segnalazione acustica • Notificación acústica	• LED	• Signalisation sonore • Acoustic signalling • Segnalazione acustica • Notificación acústica	• LED	• Signalisation sonore • Acoustic signalling • Segnalazione acustica • Notificación acústica	
		●	/		/			
	• Surcharge • Overload • Sovraccarico • Sobrecarga	●	/		/			
	• Surtempérature • Overtemperature • Sovratemperatura • Sobretemperatura	●	/		/			

- Désactivation du signal sonore d'alarme
- Disabling the alarm acoustic signal
- Disattivazione del segnale acustico di allarme
- Desactivación de la notificación acústica de alarma

- Après avoir pris connaissance de la condition de l'alarme l'opérateur peut désactiver le signal sonore en **appuyant sur la touche silence pendant minimum 1 seconde** (le signal sonore est désactivé dans les 5 secondes).  
 L'indication lumineuse de l'alarme reste active tant que la résistance d'isolement revient à une valeur supérieure à la valeur configurée.  
*After recognising the alarm condition, the operator can disable the audible signal by **pressing the silencing key for at least 1 second** (the audible signal is disabled within 5 seconds).  
 The visual notification remains until the insulation resistance value is higher than the set value.*
- L'operatore che riconosce la condizione di allarme può disattivare la segnalazione acustica **premendo a fondo il tasto tacitazione per almeno 1 secondo** (la disattivazione della segnalazione acustica avviene entro 5 secondi).  
 La segnalazione visiva permane invece fino a quando la resistenza di isolamento ritorna ad un valore superiore a quello impostato.
- El operador que reconoce la condición de alarma puede desactivar la señal acústica, **apretando a fondo la tecla de reconocimiento por al menos 1 segundo** (la desactivación de la señal acústica ocurre dentro de 5 segundos).  
 La señal visual permanece hasta que la resistencia de aislamiento regresa a un valor superior al configurado.

---

## • Utilisation • Operation • Utilizzo • Utilización

- Fonction de TEST du système
- *System TEST function*
- Funzione di TEST del sistema
- *Función de TEST del sistema*

- Elle peut-être utilisée pour vérifier le bon fonctionnement du contrôleur d'isolement.
  - Appuyer sur la touche TEST jusqu'à ce que le buzzer émette 2 beeps sonores.
  - Relâcher la touche TEST. Le contrôleur d'isolement simulera automatiquement un défaut suivi par une indication visuelle et sonore ainsi qu'une commutation du relais de signalisation.
  - A la fin du test, le contrôleur sera réinitialisé et repassera en mode surveillance (la procédure de test dure environ 30 secondes).
- *It can be used to check the proper functioning of the insulation monitor device.*
  - *Press the TEST key until the sound signaller emits a sound (2 beeps).*
  - *Release the TEST key. The insulation monitor device will automatically simulate an earth leakage, followed by visual and acoustic notification, and switching of the alarm relay.*
  - *At the end of the simulation the device resets automatically, returning to the monitoring condition (the TESTING process takes about 30 seconds).*
- Questa funzione consente di verificare l'efficienza del sorvegliatore di isolamento.
  - Tenere premuto il tasto TEST fino a quando l'avvisatore acustico emette un suono (2 bip).
  - Rilasciare il tasto TEST, il sorvegliatore provvede automaticamente a simulare una dispersione verso terra con conseguente segnalazione visiva, acustica e commutazione relè di allarme.
  - Al termine della simulazione l'apparecchio si ripristina autonomamente, ritornando in condizione di sorveglianza (la procedura di TEST dura complessivamente 30 secondi).
- *Permite verificar la eficiencia del dispositivo de monitorización de aislamiento.*
  - *Mantenga presionada la tecla TEST hasta cuando el avisador acústico emite un sonido (dobla señal acústica).*
  - *Suelte la tecla TEST, el dispositivo de monitorización de aislamiento simula automáticamente una dispersión a tierra con consiguiente señal visual, acústica y conmutación del relé de alarma.*
  - *Al terminar la simulación, el aparato se restablece automáticamente y regresa a la condición de vigilancia (el procedimiento de TEST dura en conjunto 30 segundos).*

## • Assistance

- **Appareil éteint**  
Vérifiez l'alimentation auxiliaire.
- **Tension = 0**  
Vérifiez le raccordement.
- **Courant = 0 ou valeur erronée**  
Vérifiez le raccordement.  
Vérifiez la configuration du rapport de transformation du TC.

## • Assistance

- **Device switched off**  
*Check auxiliary supply.*
- **Voltage = 0**  
*Verify the connections.*
- **Current = 0 or incorrect value**  
*Verify the connections.*  
*Verify the configuration of CT's transformation ratio.*

## • Assistenza

- **Apparecchio spento**  
Verificare l'alimentazione ausiliaria.
- **Tensione = 0**  
Verificare il collegamento..
- **Corrente = 0 o valore errato**  
Verificare il collegamento.  
Verificare la configurazione del rapporto di trasformazione del TA.

## • Asistencia

- **Aparato apagado**  
Verificar la alimentación auxiliar
- **Tensión = 0**  
Verificar las conexiones.
- **Intensidad = 0 o valor erróneo**  
Verificar las conexiones.  
Verificar la configuración de la relación de transformación del TI.

## • Caractéristiques technique

**Contrôleur Permanente d'isolement (réf. 0 435 01)**

<b>Boîtier</b>	
Dimensions (l x h x p) :	90,4 x 71,2 x 65,5 mm:
Raccordement:	Câble flexible - max. 2,5 mm <sup>2</sup>
Indice de protection:	Face avant IP54, Bornes IP 20
Poids:	285 g
<b>Afficheur</b>	
Type:	LCD
<b>Alimentation auxiliaire</b>	
Tension:	230 V AC (±10%)
Fréquence:	50 Hz
Consommation:	≤ 6VA
<b>Mesure</b>	
Tension nominale admissible en permanence (U <sub>n</sub> , IEC/EN 61557-8)	230 V AC
Fréquence:	50/60 Hz
Valeur de réponse spécifiée (R <sub>an</sub> , IEC/EN 61557-8)	(50) ÷ (500) kΩ
Courant:	A partir du TI avec un: <ul style="list-style-type: none"> <li>• Primaire: jusqu'à 9999 A</li> <li>• Secondaire : 5 A (max. 6 A)</li> </ul>
Température:	A partir d'une sonde à résistance de platine Pt100 à 2 fils
<b>Sortie relais</b>	
Type:	Optorelays avec contact SPST-NO libre de potentiel
Tension:	Max. 230 V AC/DC
Courant:	Max. 50 mA
<b>Conditions d'utilisation</b>	
Température de fonctionnement:	(-5 °C) ÷ (55 °C) [23 °F ÷ 131 °F]
Température de stockage:	(-25 °C) ÷ (70 °C) [-13 °F ÷ 158 °F]
Humidité:	Convient pour les climats tropicaux

## • Caractéristiques technique

**Contrôleur Permanente d'isolement (réf. 0 435 01)**

Marquage CE	
Le produit <b>0 435 01</b> satisfait aux : <ul style="list-style-type: none"> <li>• dispositions de la directive européenne sur la compatibilité électromagnétique (CEM) n° 2014/30/UE</li> <li>• a la directive basse tension n° 2014/35/EU</li> </ul>	
Compatibilité électromagnétique	
Essais d'émission conformément a IEC/EN 61557-8	
Essais d'immunité conformément a EN 61326-1	
Isolation (IEC/EN 61010-1)	
Catégorie d'installation :	III
Degré de pollution :	2
Tension de choc assignée :	Courant alternatif, rms 50Hz/1 min Valeurs: voir la table

	Alim. auxiliaire	Sortie "Bus" pour Boîtiers	Entrées de mesure	Relais d'alarme
Alim. auxiliaire		2 kV	2 kV	2,5 kV
Sortie "Bus" pour Boîtiers	2 kV		1 kV	2,5 kV
Entrées de mesure	2 kV	1 kV		2,5 kV
Relais d'alarme	2,5 kV	2,5 kV	2,5 kV	

## • Caractéristiques technique

**Boîtier de report - pour installation encastrée (réf. 0 435 11)**

<b>Boîtier</b>	
Dimensions (l x h x p) :	120 x 81 x 52 mm
Raccordement:	Câble flexible - max. 2,5 mm <sup>2</sup>
Indice de protection:	Face avant IP30, Bornes IP 20
Poids:	150 g
<b>Alimentation</b>	
Dérivée par le contrôleur d'isolation	
<b>Conditions d'utilisation</b>	
Température de fonctionnement:	(-5 °C) ÷ (55 °C) [23 °F ÷ 131 °F]
Température de stockage:	(-25 °C) ÷ (70 °C) [-13 °F ÷ 158 °F]

<b>Marquage CE</b>	
Le produit <b>0 435 11</b> satisfait aux: <ul style="list-style-type: none"><li>• dispositions de la directive européenne sur la compatibilité électromagnétique (CEM) n° 2014/30/UE</li><li>• a la directive basse tension 2014/35/EU</li></ul>	
<b>Compatibilité électromagnétique</b>	
Essais d'émission conformément a IEC/EN 61557-8	
Essais d'immunité conformément a EN 61326-2-4	

## • Caractéristiques technique

**Boîtier de report - pour montage sur porte** (réf. **0 435 21**)

<b>Boîtier</b>	
Dimensions (l x h x p) :	72x 72 x 78 mm
Raccordement:	Câble flexible - max. 2,5 mm <sup>2</sup>
Indice de protection:	Face avant IP54, Bornes IP 20
Poids:	140 g
<b>Alimentation</b>	
Dérivée par le contrôleur d'isolation	
<b>Conditions d'utilisation</b>	
Température de fonctionnement:	(-5 °C) ÷ (55 °C) [23 °F ÷ 131 °F]
Température de stockage:	(-25 °C) ÷ (70 °C) [-13 °F ÷ 158 °F]

<b>Marquage CE</b>	
Le produit <b>0 435 21</b> satisfait aux: <ul style="list-style-type: none"><li>• dispositions de la directive européenne sur la compatibilité électromagnétique (CEM) n° 2014/30/UE</li><li>• a la directive basse tension 2014/35/EU</li></ul>	
<b>Compatibilité électromagnétique</b>	
Essais d'émission conformément a IEC/EN 61557-8	
Essais d'immunité conformément a EN 61326-2-4	

## • Technical characteristics

**Insulation Monitoring Device** (cat no. **0 435 01**)

<b>Case</b>	
Dimensions (w x h x d):	90,4 x 71,2 x 65,5 mm
Connection:	Flexible cable - max. 2,5 mm <sup>2</sup>
IP index:	Front face IP54, Terminals IP 20
Weight:	285 g
<b>Display</b>	
Type:	LCD
<b>Auxiliary supply</b>	
Voltage:	230 V AC (±10%)
Frequency:	50 Hz
Consumption:	≤ 6VA
<b>Measure</b>	
Permanently admissible nominal voltage (U <sub>r</sub> , IEC/EN 61557-8)	230 V AC
Frequency:	50/60 Hz
Specified response value (R <sub>an</sub> , IEC/EN 61557-8)	(50) ÷ (500) kΩ
Current:	Via CT with: • Primary: up to 9999 A • Secondary: 5 A (max. 6 A)
Temperature:	From a Pt100 2-wire resistance probe
<b>Relay output</b>	
Typo:	Optorelays with potential-free SPST-NO contact
Voltage:	Max. 230 V AC/DC
Current:	Max. 50 mA
<b>Operating conditions</b>	
Operating temperature:	(-5 °C) ÷ (55 °C) [23 °F ÷ 131 °F]
Storage temperature:	(-25 °C) ÷ (70 °C) [-13 °F ÷ 158 °F]
Humidity:	Suitable for tropical climates



## • **Technical characteristics**

**Insulation Monitoring Device** (cat no. **0 435 01**)

<b>CE Marking</b>	
The <b>0 435 01</b> product complies with: • The requirements of the European directive on electromagnetic compatibility (EMC) n° 2014/30/EU • Low voltage directive n° 2014/35/UE	
<b>Electromagnetic compatibility</b>	
Emission test according to IEC/EN 61557-8	
Immunity test according to EN 61326-1	
<b>Insulation (IEC/EN 61010-1)</b>	
Installation category:	III
Degree of pollution:	2
Rated impulse withstand voltage:	Alternate current , r.m.s. 50Hz/1 min Values: see table

	Aux. supply	"Bus" output for panels	Measure inputs	Alarm relays
Aux. supply		2 kV	2 kV	2,5 kV
"Bus" output for panels	2 kV		1 kV	2,5 kV
Measure inputs	2 kV	1 kV		2,5 kV
Alarm relays	2,5 kV	2,5 kV	2,5 kV	

## • **Technical characteristics**

**Alarm remote panel - for flush-mounting installation** (cat no. **0 435 11**)

<b>Case</b>	
Dimensions (w x h x d):	120 x 81 x 52 mm
Connection:	Flexible cable - max. 2,5 mm <sup>2</sup>
IP index:	Front face IP30, Terminals IP 20
Weight:	150 g
<b>Auxiliary supply</b>	
Derived from Insulation Monitoring device	
<b>Conditions d'utilisation</b>	
Operating temperature:	(-5 °C) ÷ (55 °C) [23 °F ÷ 131 °F]
Storage temperature:	(-25 °C) ÷ (70 °C) [-13 °F ÷ 158 °F]

<b>CE Marking</b>	
<p>The <b>0 435 11</b> product complies with:</p> <ul style="list-style-type: none"> <li>• The requirements of the European directive on electromagnetic compatibility (EMC) n° 2014/30/EU</li> <li>• Low voltage directive n° 2014/35/UE</li> </ul>	
<b>Electromagnetic compatibility</b>	
Emission test according to IEC/EN 61557-8	
Immunity test according to EN 61326-2-4	

## • **Technical characteristics**

**Alarm remote panel - for installation on a door or full panel** (cat no. **0 435 21**)

<b>Boîtier</b>	
Dimensions (w x h x d):	72x 72 x 78 mm
Connection:	Flexible cable - max. 2,5 mm <sup>2</sup>
IP index:	Front face IP54, Terminals IP 20
Weight:	140 g
<b>Auxiliary supply</b>	
Derived from Insulation Monitoring device	
<b>Conditions d'utilisation</b>	
Operating temperature:	(-5 °C) ÷ (55 °C) [23 °F ÷ 131 °F]
Storage temperature:	(-25 °C) ÷ (70 °C) [-13 °F ÷ 158 °F]

<b>CE Marking</b>	
The <b>0 435 21</b> product complies with: <ul style="list-style-type: none"> <li>• The requirements of the European directive on electromagnetic compatibility (EMC) n° 2014/30/EU</li> <li>• Low voltage directive n° 2014/35/UE</li> </ul>	
<b>Electromagnetic compatibility</b>	
Essais d'émission conformément a IEC/EN 61557-8	
Essais d'immunité conformément a to EN 61326-2-4	

## • Caratteristiche tecniche

### Sorvegliatore di isolamento (art. 0 435 01)

Involucro	
Dimensioni (l x h x p):	90,4 x 71,2 x 65,5 mm:
Collegamenti:	Cavo flessibile - max. 2,5 mm <sup>2</sup>
Grado di protezione	Frontale IP54, Morsetti IP20
Peso:	285 g
Display	
Tipo:	LCD
Alimentazione ausiliaria	
Tensione:	230 V AC (±10%)
Frequenza:	50 Hz
Autoconsumo:	≤ 6VA
Misure	
Tensione nominale permanentemente ammessa (U <sub>n</sub> , IEC/EN 61557-8)	230 V AC
Frequenza:	50/60 Hz
Valore di risposta specificato (R <sub>an</sub> , IEC/EN 61557-8)	(50) ÷ (500) kΩ
Corrente:	Ingresso da TA con: • Primario: fino a 9999 A • Secondario: 5 A (max. 6 A)
Temperatura:	Termoresistenza Pt100 a 2 fili
Uscita relè	
Tipo:	Optorelè con contatto SPST-NO libero da potenziale
Tensione:	Max. 230 V AC/DC
Corrente:	Max. 50 mA
Condizioni di utilizzo	
Temperatura di funzionamento:	(-5 °C) ÷ (55 °C) [23 °F ÷ 131 °F]
Temperatura di immagazzinamento:	(-25 °C) ÷ (70 °C) [-13 °F ÷ 158 °F]
Umidità:	Adatto all'utilizzo in clima tropicale

## • Caratteristiche tecniche

### Sorvegliatore di isolamento (art. 0 435 01)

Marcatura CE	
I dispositivi <b>0 435 01</b> sono conformi: <ul style="list-style-type: none"> <li>• alle disposizioni della Direttiva Europea sulla compatibilità elettromagnetica (EMC) n° 2014/30/EU</li> <li>• alla Direttiva bassa tensione n° 2014/35/UE</li> </ul>	
Compatibilità elettromagnetica	
Prove di emissione in accordo con IEC/EN 61557-8	
Prove di immunità in accordo con EN 61326-1	
Isolamento (IEC/EN 61010-1)	
Categoria di Installazione:	III
Grado di inquinamento:	2
Tenuta all'impulso:	Corrente alternata, valore efficace 50Hz/1 min Valori: vedi tabella

	Alimentazione ausiliaria	Uscita "Bus" per ripetitore	Ingressi di misura	Uscita relè allarmi
Alimentazione ausiliaria		2 kV	2 kV	2,5 kV
Uscita "Bus" per ripetitore	2 kV		1 kV	2,5 kV
Ingressi di misura	2 kV	1 kV		2,5 kV
Uscita relè allarmi	2,5 kV	2,5 kV	2,5 kV	

## • Caratteristiche tecniche

**Pannello ripetitore di controllo a distanza - installazione a incasso (art. 0 435 11)**

Involucro	
Dimensions (l x h x p) :	120 x 81 x 52 mm
Collegamenti:	Cavo flessibile - max. 2,5 mm <sup>2</sup>
Grado di protezione	Frontale IP30, Morsetti IP20
Peso:	150 g
Alimentazione ausiliaria	
Derivata dal sorvegliatore di isolamento	
Condizioni di utilizzo	
Temperatura di funzionamento:	(-5 °C) ÷ (55 °C) [23 °F ÷ 131 °F]
Temperatura di immagazzinamento:	(-25 °C) ÷ (70 °C) [-13 °F ÷ 158 °F]

Marcatura CE	
I dispositivi <b>0 435 11</b> sono conformi: <ul style="list-style-type: none"><li>• alle disposizioni della Direttiva Europea sulla compatibilità elettromagnetica (EMC) n° 2014/30/EU</li><li>• alla Direttiva bassa tensione n° 2014/35/UE</li></ul>	
Compatibilità elettromagnetica	
Prove di emissione in accordo con IEC/EN 61557-8	
Prove di immunità in accordo con EN 61326-2-4	

## • Caratteristiche tecniche

**Pannello ripetitore di controllo a distanza - installazione su porta (art. 0 435 21)**

Involucro	
Dimensioni (l x h x p):	72x 72 x 78 mm
Collegamenti:	Cavo flessibile - max. 2,5 mm <sup>2</sup>
Grado di protezione	Frontale IP54, Morsetti IP20
Peso:	140 g
Alimentazione ausiliaria	
Derivata dal sorvegliatore di isolamento	
Condizioni di utilizzo	
Temperatura di funzionamento:	(-5 °C) ÷ (55 °C) [23 °F ÷ 131 °F]
Temperatura di immagazzinamento:	(-25 °C) ÷ (70 °C) [-13 °F ÷ 158 °F]

Marcatura CE	
I dispositivi <b>0 435 21</b> sono conformi: <ul style="list-style-type: none"><li>• alle disposizioni della Direttiva Europea sulla compatibilità elettromagnetica (EMC) n° 2014/30/EU</li><li>• alla Direttiva bassa tensione n° 2014/35/UE</li></ul>	
Compatibilità elettromagnetica	
Prove di emissione in accordo con IEC/EN 61557-8	
Prove di immunità in accordo con EN 61326-2-4	

## • Características técnicas

**Dispositivo de monitorización de aislamiento** (ref. **0 435 01**)

<b>Caja</b>	
Dimensiones: (an x al x pr)	90,4 x 71,2 x 65,5 mm
Conexión	Cable flexible - max. 2,5 mm <sup>2</sup>
Indice de protección:	Frete IP54, Terminales IP20
Peso:	285 g
<b>Display</b>	
Tipo:	LCD
<b>Alimentación auxiliar</b>	
Tensión:	230 V AC (±10%)
Frecuencia:	50 Hz
Consumo:	≤ 6VA
<b>Medidas</b>	
Tensión nominal admisible permanentemente (U <sub>r</sub> IEC/EN 61557-8)	230 V AC
Frecuencia:	50/60 Hz
Valor de respuesta especificado (R <sub>ant</sub> IEC/EN 61557-8)	(50) ÷ (500) kΩ
Intensidad:	A partir de TI con un: <ul style="list-style-type: none"> <li>• Primario: hasta 9999 A</li> <li>• Secundario: 5 A (max. 6 A)</li> </ul>
Temperatura:	Sonda de temperatura Pt100, 2 hilos
<b>Salida relé</b>	
Tipo:	Relé óptico con contacto SPST-NA libre de potencial
Tensión:	Max. 230 V AC/DC
Corriente:	Max. 50 mA
<b>Condiciones de utilización</b>	
Temperatura di funcionamiento:	(-5 °C) ÷ (55 °C) [23 °F ÷ 131 °F]
Temperatura de almacenamiento:	(-25 °C) ÷ (70 °C) [-13 °F ÷ 158 °F]
Humedad:	Adecuado para climas tropicales



## • Características técnicas

**Dispositivo de monitorización de aislamiento** (ref. **0 435 01**)

<b>Marcado CE</b>	
El producto <b>0 435 01</b> cumple con:	
<ul style="list-style-type: none"> <li>• Los requisitos de la Directiva Europea sobre la compatibilidad electromagnética (EMC) n° 2014/30/EU</li> <li>• Directiva de Baja Tensión n° 2014/35/UE</li> </ul>	
<b>Compatibilidad electromagnética</b>	
Pruebas de emisiones de acuerdo con IEC/EN 61557-8	
Pruebas de inmunidad de acuerdo con EN 61326-1	
<b>Aislamiento (IEC/EN 61010-1)</b>	
Categoría de instalación:	III
Grado de polución:	2
Resistencia al impulso de tensión:	Tensión AC, RMS 50Hz/1 min Valores: véase la tabla

	Alimentación auxiliar	Salida "Bus" para Panel remoto	Entradas de medida	Salida relé de alarma
Alimentación auxiliar		2 kV	2 kV	2,5 kV
Salida "Bus" para Panel remoto	2 kV		1 kV	2,5 kV
Entradas de medida	2 kV	1 kV		2,5 kV
Salida relé de alarma	2,5 kV	2,5 kV	2,5 kV	

## • Características técnicas

**Panel remoto - instalación empotrada (Ref. 0 435 11)**

<b>Caja</b>	
Dimensiones: (an x al x pr)	120 x 81 x 52 mm
Conexión	Cable flexible - max. 2,5 mm <sup>2</sup>
Índice de protección:	Frente IP30, Terminales IP20
Peso:	150 g
<b>Alimentación auxiliar</b>	
Derivada por el Dispositivo de monitorización de aislamiento	
<b>Condiciones de utilización</b>	
Temperatura de funcionamiento:	(-5 °C) ÷ (55 °C) [23 °F ÷ 131 °F]
Temperatura de almacenamiento:	(-25 °C) ÷ (70 °C) [-13 °F ÷ 158 °F]

<b>Marcado CE</b>	
El producto <b>0 435 11</b> cumple con:	
<ul style="list-style-type: none"> <li>• Los requisitos de la Directiva Europea sobre la compatibilidad electromagnética (EMC) n° 2014/30/EU</li> <li>• Directiva de Baja Tensión n° 2014/35/UE</li> </ul>	
<b>Compatibilidad electromagnética</b>	
Pruebas de emisiones de acuerdo con IEC/EN 61557-8	
Pruebas de inmunidad de acuerdo con EN 61326-2-4	

## • **Technical characteristics**

**Panel remoto - instalación sobre puerta o panel (art.0 435 21)**

<b>Caja</b>	
Dimensiones: (an x al x pr)	72x 72 x 78 mm
Conexión	Cable flexible - max. 2,5 mm <sup>2</sup>
Índice de protección:	Frente IP54, Terminales IP20
Peso:	140 g
<b>Alimentación auxiliar</b>	
Derivada por el Dispositivo de monitorización de aislamiento	
<b>Condiciones de utilización</b>	
Temperatura de funcionamiento:	(-5 °C) ÷ (55 °C) [23 °F ÷ 131 °F]
Temperatura de almacenamiento:	(-25 °C) ÷ (70 °C) [-13 °F ÷ 158 °F]

<b>Marcado CE</b>	
El producto <b>0 435 21</b> cumple con:	
<ul style="list-style-type: none"> <li>• Los requisitos de la Directiva Europea sobre la compatibilidad electromagnética (EMC) n° 2014/30/EU</li> <li>• Directiva de Baja Tensión n° 2014/35/UE</li> </ul>	
<b>Compatibilidad electromagnética</b>	
Pruebas de emisiones de acuerdo con IEC/EN 61557-8	
Pruebas de inmunidad de acuerdo con EN 61326-2-4	

## • Lexique des abréviations

Pass	Mot de passe
AlarmR	Seuil d'Alarme en cas de perte de l'isolation
EnPreAIR	Activation du Pré-Alarme en cas de perte de l'isolation
PreAIR	Seuil de Pré-Alarme en cas de perte de l'isolation
EnAlarmT	Activation de l'Alarme température du transformateur de tension
AlarmT	Seuil de Alarme de la température du transformateur de tension
EnPreAIT	Activation du Pré-Alarme température du transformateur de tension
PreAIT	Seuil de Pré-Alarme de la température du transformateur de tension
EnAlarmP	Activation de l'Alarme puissance du transformateur de tension
AlarmP	Seuil de Alarme de la puissance du transformateur de tension
EnPreAIP	Activation du Pré-Alarme puissance du transformateur de tension
PreAIP	Activation du Pré-Alarme puissance du transformateur de tension
Nom Pwr	Puissance nominale "Pn" du transformateur de tension
Ct ratio	Rapport de transformation du TC externe
Pwr time	Temps d'intégration de la Puissance moyenne
Hyst	Hystérésis
Relias	Mode de travail de la sortie relais
NO	Relais normalement ouvert
NC	Relais normalement fermé
Contrast	Contraste de l'afficheur
AutoScrl	Activation du défilement automatique des pages
ChgPass/ NewPass	Personnalisation du mot de passe
Saving	Sauvegarde des réglages
k	kilo (ex : kVA = kilo volt ampères)

### • *Glossary of abbreviations*

<i>Pass</i>	<i>Password</i>
<i>AlarmR</i>	<i>Alarm threshold for insulation loss</i>
<i>EnPreAIR</i>	<i>Activation of the Pre-Alarm threshold for insulation loss</i>
<i>PreAIR</i>	<i>Pre-Alarm threshold for insulation loss</i>
<i>EnAlarmT</i>	<i>Activation of the Alarm for voltage transformer temperature</i>
<i>AlarmT</i>	<i>Alarm threshold for voltage transformer temperature</i>
<i>EnPreAIT</i>	<i>Activation of the Pre-Alarm for voltage transformer temperature</i>
<i>PreAIT</i>	<i>Pre-Alarm threshold for voltage transformer temperature</i>
<i>EnAlarmP</i>	<i>Activation of the Alarm for voltage transformer power</i>
<i>AlarmP</i>	<i>Alarm threshold for voltage transformer power</i>
<i>EnPreAIP</i>	<i>Activation of the Pre-Alarm for voltage transformer power</i>
<i>PreAIP</i>	<i>Pre-Alarm threshold for voltage transformer power</i>
<i>Nom Pwr</i>	<i>Voltage transformer rated power "Pn"</i>
<i>Ct ratio</i>	<i>External CT transformation ratio</i>
<i>Pwr time</i>	<i>Average Power integration time</i>
<i>Hyst</i>	<i>Hysteresis</i>
<i>Relias</i>	<i>Output relay run mode</i>
<i>NO</i>	<i>Relay normally open</i>
<i>NC</i>	<i>Relay normally closed</i>
<i>Contrast</i>	<i>Display contrast</i>
<i>AutoScrl</i>	<i>Enabling automatic page scrolling</i>
<i>ChgPass / NewPass</i>	<i>Password customization</i>
<i>Saving</i>	<i>Saving settings</i>
<i>k</i>	<i>kilo (e.g. : kVA = kilo voltamps)</i>

## • Elenco delle abbreviazioni

Pass	Codice d'accesso
AlarmR	Soglia di Allarme di perdita di Isolamento
EnPreAIR	Attivazione del Pre-Allarme di perdita di Isolamento
PreAIR	Soglia di Pre-Allarme di perdita di Isolamento
EnAlarmT	Attivazione dell'Allarme per la temperatura del trasformatore di tensione
AlarmT	Soglia di Allarme per la temperatura del trasformatore di tensione
EnPreAIT	Attivazione del Pre-Allarme per la temperatura del trasformatore di tensione
PreAIT	Soglia di Pre-Allarme per la temperatura del trasformatore di tensione
EnAlarmP	Attivazione dell'Allarme per la potenza del trasformatore di tensione
AlarmP	Soglia di Allarme per la potenza del trasformatore di tensione
EnPreAIP	Attivazione del Pre-Allarme per la potenza del trasformatore di tensione
PreAIP	Soglia di Pre-Allarme per la potenza del trasformatore di tensione
Nom Pwr	Valore di potenza nominale "Pn" del trasformatore di tensione
Ct ratio	Rapporto di trasformazione TA esterno
Pwr time	Tempo di integrazione Potenza media
Hyst	Isteresi
Relias	Impostazione del modo di lavoro del relè
NO	Relè normalmente aperto
NC	Relè normalmente chiuso
Contrast	Contrasto Display
AutoScrl	Attivazione dello scorrimento automatico delle pagine
ChgPass / NewPass	Personalizzazione della password
Saving	Salvataggio delle impostazioni
k	kilo (es. : kVA = kilo Volt Ampère)

## • Léxico de las abreviaciones

<i>Pass</i>	<i>Contraseña</i>
<i>AlarmR</i>	<i>Valor de umbral de Alarma de pérdida de aislamiento</i>
<i>EnPreAIR</i>	<i>Activación de la Pre-Alarma de pérdida de aislamiento</i>
<i>PreAIR</i>	<i>Valor de umbral de Pre-Alarma de pérdida de aislamiento</i>
<i>EnAlarmT</i>	<i>Activación de la Alarma de la temperatura del transformador de voltage</i>
<i>AlarmT</i>	<i>Valor de umbral de Alarma de la temperatura del transformador de voltage</i>
<i>EnPreAIT</i>	<i>Activación de la Pre-Alarma de la temperatura del transformador de voltage</i>
<i>PreAIT</i>	<i>Valor de umbral de Pre-Alarma de la temperatura del transformador de voltage</i>
<i>EnAlarmP</i>	<i>Activación de la Alarma de la potencia del transformador de voltage</i>
<i>AlarmP</i>	<i>Valor de umbral de Alarma de la potencia del transformador de voltage</i>
<i>EnPreAIP</i>	<i>Activación de la Pre-Alarma de la potencia del transformador de voltage</i>
<i>PreAIP</i>	<i>Valor de umbral de Pre-Alarma de la potencia del transformador de voltage</i>
<i>Nom Pwr</i>	<i>Valor de potencia nominal "Pn" del transformador de voltage</i>
<i>Ct ratio</i>	<i>Relación de transformación del TI externo</i>
<i>Pwr time</i>	<i>Tiempo de integración de la Potencia media</i>
<i>Hyst</i>	<i>Histéresis</i>
<i>Relias</i>	<i>Modo de trabajo de la salida</i>
<i>NO</i>	<i>Relé normalmente abierto</i>
<i>NC</i>	<i>Relé normalmente cerrado</i>
<i>Contrast</i>	<i>Contraste de la pantalla</i>
<i>AutoScrl</i>	<i>Activación del desplazamiento automático de las páginas</i>
<i>ChgPass / NewPass</i>	<i>Personalización de la contraseña</i>
<i>Saving</i>	<i>Guardar los ajustes</i>
<i>k</i>	<i>kilo (ej.: kVA = kilo voltamperios)</i>







**World Headquarters and  
International Department**

87045 LIMOGES CEDEX FRANCE

☎: 33 5 55 06 87 87

Fax : 33 5 55 06 74 55

[www.legrandelectric.com](http://www.legrandelectric.com)

Stamp installateur - installation firm's stamp

Legrand se réserve le droit de modifier à tout moment le contenu de cet imprimé et de communiquer, sous n'importe quelle forme et modalité, les changements apportés.  
Legrand reserves at any time the right to modify the contents of this booklet and to communicate, in any form and modality, the changes brought to the same.