

Lisez attentivement les instructions avant installation. Laissez une copie aux utilisateurs et personnes de maintenance pour une future consultation.

## pack BANDEAUX LED IP 20



### AVERTISSEMENT

- Le raccordement des appareils doit être réalisé en câble souple type AWG.
- L'installation doit être réalisée par des personnes qualifiées en respectant les normes et réglementations en vigueur. Il est rappelé que la décision d'installation des produits dans un environnement compatible et conforme aux normes et règles de l'art, est de la responsabilité pleine et entière de l'acheteur et de l'installateur.
- **IMPORTANT : toujours couper le courant au niveau du réseau avant chaque opération d'installation ou de maintenance.** Étant donné qu'éteindre l'interrupteur du luminaire n'est pas suffisant, nous recommandons que le fusible soit retiré et que le disjoncteur soit hors tension au niveau du tableau électrique général. Nous conseillons d'ajouter une note au niveau du tableau de distribution pour indiquer qu'un travail est effectué sur le circuit.
- Regarder la connectique avant installation et respecter le sens de montage des connecteurs.
- Les appareils ne doivent pas être modifiés, même partiellement, faute de quoi la garantie ne pourra s'appliquer.
- L'utilisation d'un profil aluminium permet de s'assurer que celui-ci ne soit pas installé directement sur une surface non adéquate (plâtre, bois, ...), mais également d'éviter une installation « aléatoire » du BANDEAUX LED, qui ne permet pas d'obtenir un flux lumineux homogène.

### 1. SPÉCIFICATIONS TECHNIQUES

**Flux lumineux :** 395 à 1100 lm/m

**Températures de couleur :** 3000 K, 4000 K, RGB

**Puissance nominale :** 5 - 7.5 - 10 - 15 W/m

**Longueurs :** 3 et 5 m, sécable tous les 50 ou 100 mm selon modèle.

**Nombre de LED :** 30 - 60 - 120 LED/m

**Optique :** 120°

**Durée de vie :** 30 000 h (L 70 -> Ta = 25°C)

**Caractéristiques électriques d'entrée :** 12 VDC, 24 VDC

**Températures de fonctionnement :** - 20 / + 40°

**Installations :** sur profil aluminium impérative, voir p. 410 de notre catalogue.

### 2. DIMENSIONS

schéma en coupe du bandeau SOFT FLEX et FORT FLEX

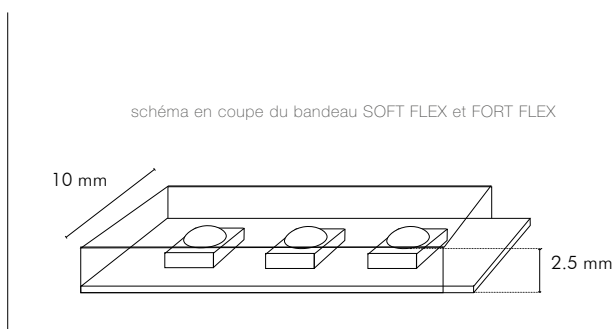
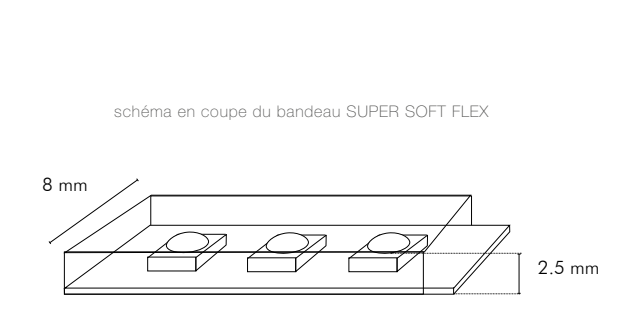
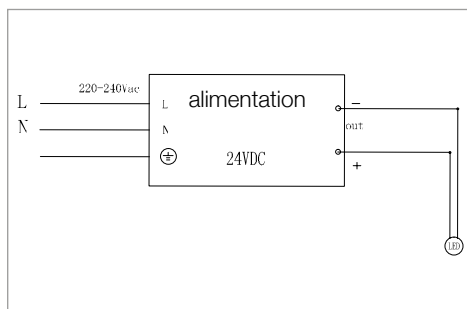


schéma en coupe du bandeau SUPER SOFT FLEX

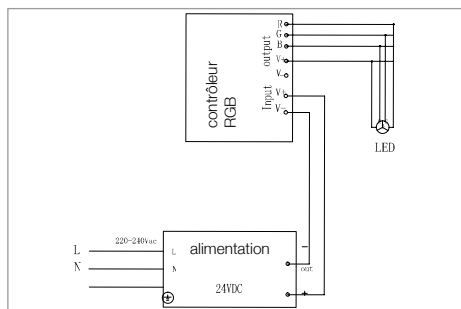


### 3. INSTALLATION

1. Sortir le produit du carton.
2. Installer impérativement le bandeau sur un profil aluminium.  
Pour un bon fonctionnement, ne pas installer le bandeau directement sur une paroi métallique pouvant atteindre une température supérieure à 40°C.
3. Connecter le bandeau à l'alimentation pour les couleurs fixes et pour les couleurs non fixes, connecter le bandeau aux contrôleurs RGB. Les branchements doivent être effectués en évitant toute traction sur les câbles.



raccordement 24 VDC couleurs fixes.



raccordement 24 VDC RGB.

4. Mettre le bandeau sous tension et vérifier qu'il fonctionne correctement.  
S'il ne s'allume pas, vérifier le câblage et les connexions. Si le problème persiste, n'hésitez pas à nous contacter.

### 4. ENTRETIEN

Il est conseillé d'utiliser un chiffon sec pour le nettoyage des bandeaux LED IP 20, il est déconseillé l'utilisation de solvant, d'alcool ou d'autre produit de nettoyage dont la composition est incertaine.

Pour toutes autres questions, veuillez nous contacter.