

**VENTOUSE TRIPLE FONCTION FONTE AVEC PROTECTION ANTI-BELIER CSA LYNX RFP**

Ventouse automatique triple fonction fonte passage réduit LYNX RFP combiné à corps monobloc haute performance avec système de prévention des remplissages rapides intégrée.

Permet à l'air de s'échapper lors du remplissage de la conduite, d'éliminer l'accumulation d'air sous pression pendant le fonctionnement et d'entrer de gros volumes d'air en cas de vidange ou de rupture la canalisation pour éviter l'apparition de pressions négatives. Dans la phase d'évacuation de l'air, si la vitesse et le différentiel de pression augmentent de manière excessive, la plaque anti-coup de bélier RFP se ferme. Cela permet de réduire le débit de sortie et évite une arrivée rapide de la colonne d'eau qui peut provoquer une fermeture brutale de l'équipage mobile avec pour conséquence des coups de bélier. Entièrement réalisé en fonte sphéroïdale, avec système de dégazage et siège en acier inoxydable, La ventouse LYNX 3F-RFP se distingue par sa fiabilité et sa durabilité.



- Dimensions :** DN2" à DN200  
**Raccordement :** Femelle BSP ou à bride PN10/16  
**Température Mini :** +0°C  
**Température Maxi :** +60°C  
**Pression Maxi :** 16 Bars  
**Caractéristiques :** Sortie d'air à grand débit  
Purge d'air en pression  
Entrée d'air à grand débit  
Mécanisme de prévention pour remplissage rapide RFP

**Matière :** Corps Fonte EN GJS-450-10

**VENTOUSE TRIPLE FONCTION FONTE AVEC PROTECTION ANTI-BELIER CSA LYNX RFP**

**CARACTERISTIQUES :**

- Avec mécanisme de prévention pour remplissage rapide RFP (protection anti-bélier)
- Sortie d'air à grand débit
- Purge d'air en pression
- Entrée d'air à grand débit
- Etanchéité dynamique parfaite même à faible pression (dès 0.2 bar)
- Chambre simple à passage réduit
- Nervures pour un guidage uniforme et précis de l'équipage mobile
- Siège et système de dégazage inox
- Protection anticorrosion grâce au revêtement Epoxy
- Peinture époxy couleur bleue RAL 5005 appliquée par technologie FBT

**UTILISATION :**

- Pour eau claire et eau potable
- Sur réseaux : protection contre l'accumulation d'air aux points hauts des conduites et risque de vide
- Traversées de routes et rivières, changement de pentes. Protection contre surpressions et coups de bélier aux points de séparation de la colonne d'eau
- En station : protection des pompes, purge, protection contre surpressions et dépressions
- Température mini et maxi admissible Ts : + 0°C à + 60°C
- Pression maxi admissible Ps : 16 bars
- Pression mini admissible Ps : 0.2 bar

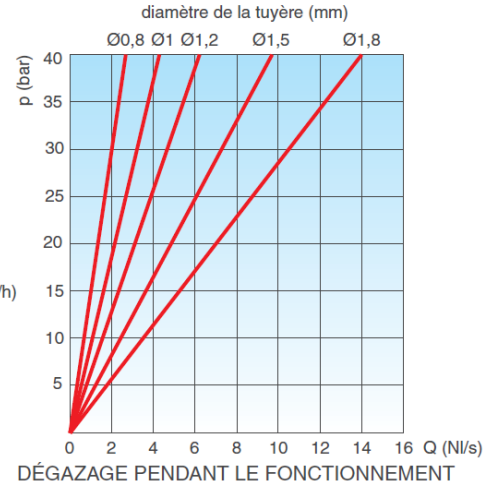
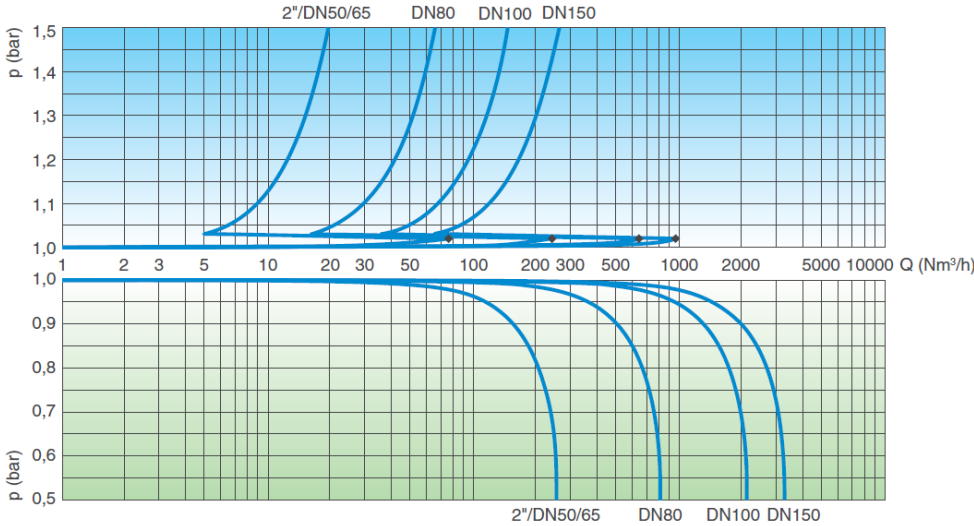
**GAMME :**

- Ventouse triple fonction à passage réduit fonte taraudée femelle BSP DN2" **Ref.3132009**
  
- Ventouse triple fonction à passage réduit fonte à bride PN10/16 DN50 à DN150 **Ref.3131050 à 3132150**
  
- Ventouse triple fonction à passage réduit fonte à bride PN16 DN200 **Ref.3132200**

VENTOUSE TRIPLE FONCTION FONTE AVEC PROTECTION ANTI-BELIER CSA LYNX RFP

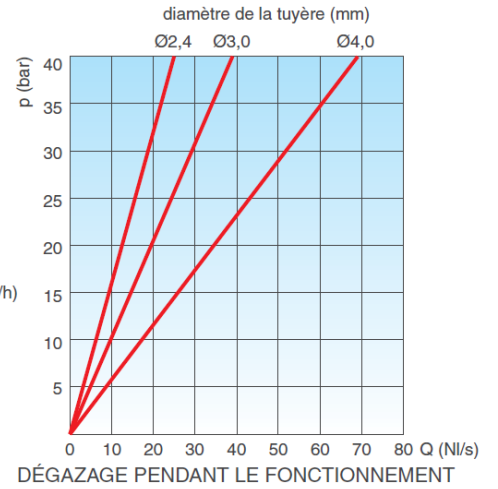
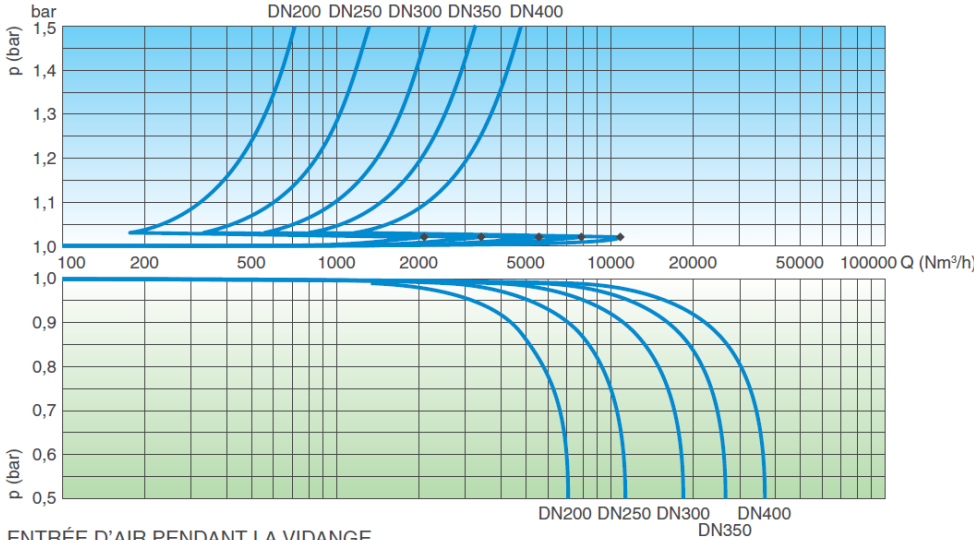
**CARACTERISTIQUES AERAULIQUES :**

SORTIE D'AIR PENDANT LE REMPLISSAGE



ENTRÉE D'AIR PENDANT LA VIDANGE

SORTIE D'AIR PENDANT LE REMPLISSAGE



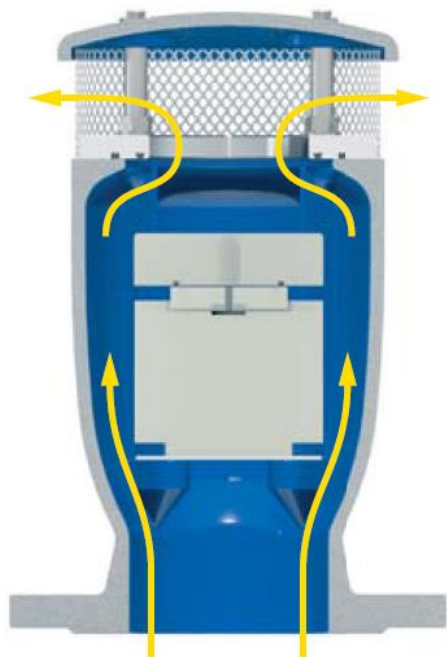
ENTRÉE D'AIR PENDANT LA VIDANGE

Les diagrammes ont été créés en Kg/s à partir de tests au laboratoire et analyses numériques ensuite convertis en utilisant un coefficient de sécurité.

DN	Diamètre tuyère
2"	1.2
50	1.2
80	1.5
100	1.5
150	2.4
200	3

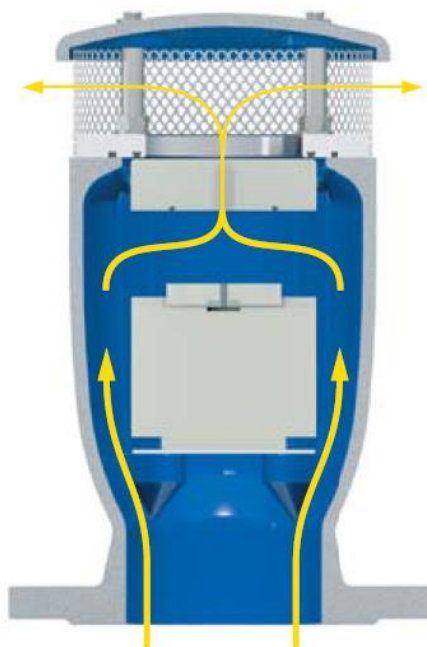
**VENTOUSE TRIPLE FONCTION FONTE AVEC PROTECTION ANTI-BELIER CSA LYNX RFP**

**PRINCIPE DE FONCTIONNEMENT :**



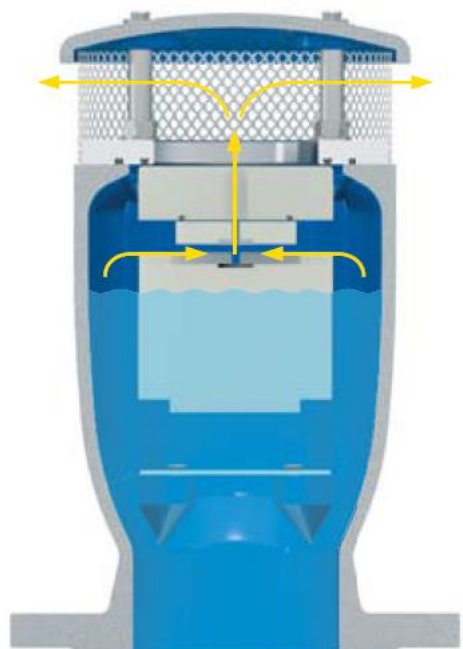
**Sortie d'air à grand débit pendant le remplissage**

Pendant le remplissage de la conduite, il est nécessaire de vider l'air au fur et à mesure que la conduite se remplit. La ventouse ARGO 3F, grâce à son corps à passage intégral et son flotteur aérodynamiques, évite la fermeture prématurée de l'équipage mobile pendant cette phase.



**Sortie contrôlée**

Si la pression différentielle d'air, pendant le remplissage de la conduite, augmente au-dessus d'une certaine valeur, il y a le risque de coup de bélier. Quand cela arrive, le flotteur supérieur s'élève automatiquement, réduisant le débit d'air et par conséquent la vitesse de la colonne d'eau en approche.



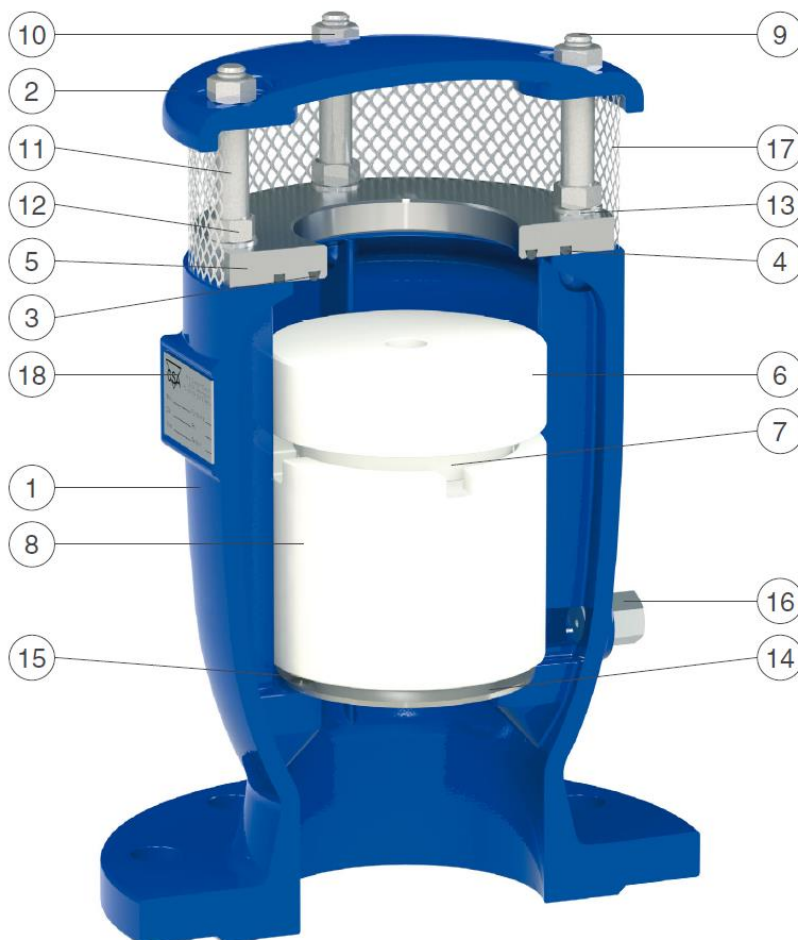
**Évacuation d'air pendant le fonctionnement**

Pendant le fonctionnement, l'air produit dans la conduite est accumulé dans la partie supérieure de la ventouse. Petit à petit, il est compressé et la pression arrive à la pression d'eau. Quand son volume augmente, le niveau d'eau baisse permettant à l'air de sortir par la tuyère.



**Entrée d'air à grand débit pendant la vidange**

Pendant la vidange de la conduite, ou casse de conduites, il est nécessaire de faire rentrer autant d'air que la quantité d'eau sortant pour éviter des dépressions et des dommages sérieux à la conduite et au système entier.

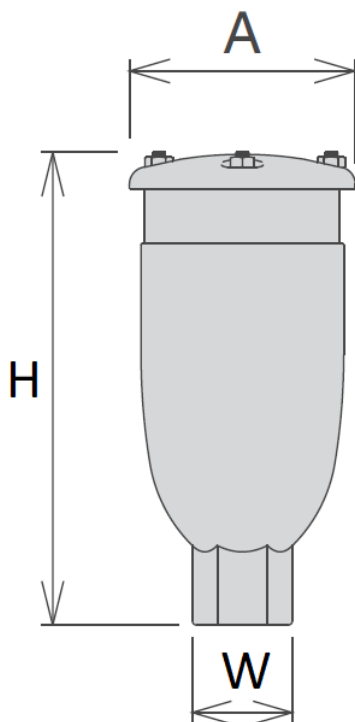
**VENTOUSE TRIPLE FONCTION FONTE AVEC PROTECTION ANTI-BELIER CSA LYNX RFP**
**NOMENCLATURE :**


Repère	Désignation	Matériaux
1	Corps	Fonte EN GJS 450-10
2	Chapeau	
3-4	Joint torique	NBR
5	Siège	Inox AISI 304
6	Plaque RFP avec joint torique	Polypropylène et NBR
7	Plaque supérieure avec tuyère	Polypropylène et inox AISI 316
8	Flotteur	Polypropylène
9	Goujon	Inox AISI 304
10	Ecrou	
11	Ecarteur	
12	Ecrou	
13	Rondelle	
14	Déflecteur	
15	Vis	
16	Vanne de purge	
17	Grille	
18	Etiquette	

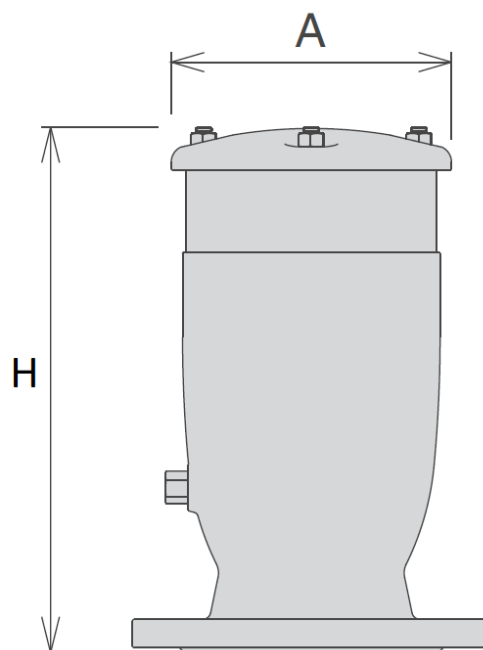
**VENTOUSE TRIPLE FONCTION FONTE AVEC PROTECTION ANTI-BELIER CSA LYNX RFP**

***DIMENSIONS ( en mm ) :***

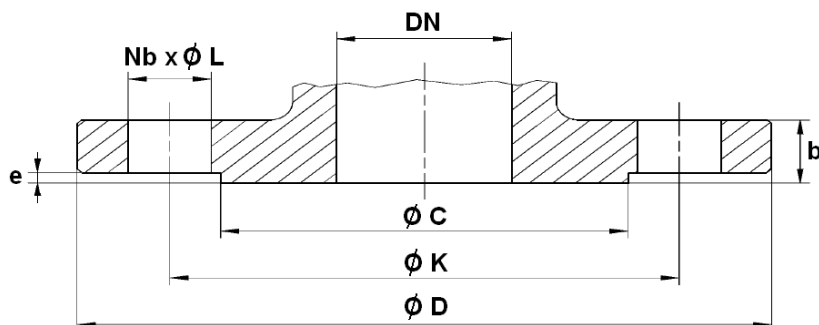
**MODELES TARAUDES FEMELLE**



**MODELES A BRIDE**



DN	2"	50	80	100	150	200
Ø A	117	117	141	172	206	285
H	240	250	305	303	337	515
W (sur plat)	70	-	-	-	-	-
Poids (en Kg)	4.8	6.8	10.8	13.8	23	55
Ref.	3132009	3132050	3132080	3132100	3132150	3132200

**VENTOUSE TRIPLE FONCTION FONTE AVEC PROTECTION ANTI-BELIER CSA LYNX RFP**
**DIMENSIONS BRIDE ( en mm ) :**


PN	PN10/16				PN16
DN	50	80	100	150	200
Ø C	99	132	156	211	266
Ø D	165	200	220	285	340
Ø K	125	160	180	240	295
Nb x Ø L	4 x 19	8 x 19	8 x 19	8 x 23	12 x 23
b	19	19	19	19	20
e	3				

**NORMALISATIONS :**

- Fabricant certifié ISO 9001 : 2015
- Conception et tests suivant la norme EN 1074-4
- DIRECTIVE 2014/68/EU : Produits exclus de la directive (Article 1, § 2.b)
- Bride suivant la norme EN 1092-2 PN10/16
- Attestation de conformité sanitaire **A.C.S. N° 21 ACC LY 571**
- Certification pour l'eau potable Anglaise **WRAS**
- Taraudage femelle BSP cylindrique suivant la norme ISO 7-1 Rp

**PRECONISATIONS :** Les avis et conseils, les indications techniques, les propositions, que nous pouvons être amenés à donner ou à faire, n'impliquent de notre part aucune garantie. Il ne nous appartient pas d'apprécier les cahiers des charges ou descriptifs fournis. Il appartient au client de vérifier l'adéquation entre le choix du matériel et les conditions réelles d'utilisation.

**VENTOUSE TRIPLE FONCTION FONTE AVEC PROTECTION ANTI-BELIER CSA LYNX RFP**

**INSTRUCTIONS DE MONTAGE ET DE MAINTENANCE**

**REGLES GENERALES :**

- Bien vérifier l'adéquation entre la ventouse et les conditions de service réelles (nature du fluide, pression et température)
- Prévoir suffisamment de robinets pour pouvoir isoler les tronçons de tuyauterie pour faciliter l'entretien des matériels.
- Vérifier attentivement que les produits installés soient conformes aux différentes normes en vigueur.

**INSTRUCTIONS DE MONTAGE :**

Les ventouses sont à installer :

- A la partie supérieure des pompes pour l'admission et l'évacuation
- Aux points hauts du réseau
- Après et avant les réducteurs de pression
- A chaque changement de DN de canalisation
- En moyenne tous les 500m, le long de canalisations linéaires
- Passages sous chaussée, pont...
- En amont des débitmètres
- Dans les installations de filtration
- A chaque rupture de pente