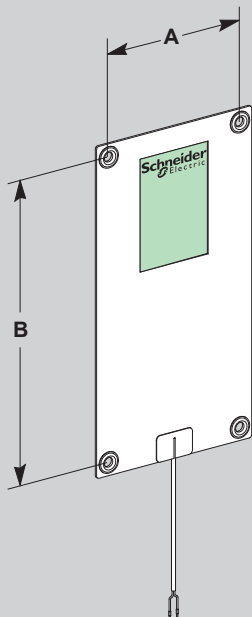


NSYCRS10W120V
 NSYCRS10W240V
 NSYCRS25W120V
 NSYCRS25W240V
 NSYCRS50W120V
 NSYCRS50W240V
 NSYCRS100W120V
 NSYCRS100W240V
 NSYCRS200W120V
 NSYCRS200W240V

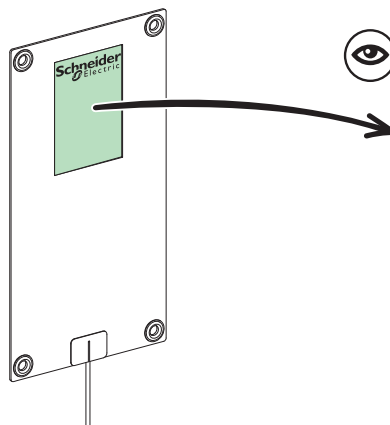
⚠ DANGER / DANGER / GEFÄHR / PE / ОПАСНОСТЬ		
HAZARD OF ELECTRIC SHOCK, EXPLOSION OR ARC FLASH ■ Disconnect all power before servicing equipment. Failure to follow these instructions will result in death or serious injury.	RISQUE D'ÉLECTROCUTION, D'EXPLOSION OU D'ARC ELECTRIQUE ■ Couper toutes les alimentations avant de travailler sur cet appareil. Le non-respect de ces instructions provoquera la mort ou des blessures graves.	ОПАСНОСТЬ ПОРАЖЕНИЯ ТОКОМ, ВЗРЫВА ИЛИ ЭЛЕКТРИЧЕСКОЙ ДУГИ ■ Перед обслуживанием оборудования отключите питание. Несоблюдение этих инструкций приведет к смерти или серьезной травме.
GEFÄHR VON ELEKTRISCHEM SCHLAG, EXPLOSION ODER LICHTBOGEN ■ Vor dem Arbeiten am Gerät alle Spannungsversorgungen abschalten. Die Nichtbeachtung dieser Anweisungen führt zu Tod oder schwereren Verletzungen.	PELIGRO DE DESCARGA ELÉCTRICA, EXPLOSIÓN O ARCO ELECTRICO ■ Desconecte todas las alimentaciones antes de manipular el producto. Si no se siguen estas instrucciones provocará lesiones graves o incluso la muerte.	

A



	B	A
NSYCRS10W120V	90 mm (3.54 in)	120 mm (4.72 in)
NSYCRS10W240V	90 mm (3.54 in)	120 mm (4.72 in)
NSYCRS25W120V	90 mm (3.54 in)	210 mm (8.26 in)
NSYCRS25W240V	90 mm (3.54 in)	210 mm (8.26 in)
NSYCRS50W120V	180 mm (7.08 in)	300 mm (11.81 in)
NSYCRS50W240V	180 mm (7.08 in)	300 mm (11.81 in)
NSYCRS100W120V	240 mm (9.44 in)	420 mm (16.53 in)
NSYCRS100W240V	240 mm (9.44 in)	420 mm (16.53 in)
NSYCRS200W120V	360 mm (14.17 in)	630 mm (24.80 in)
NSYCRS200W240V	360 mm (14.17 in)	630 mm (24.80 in)

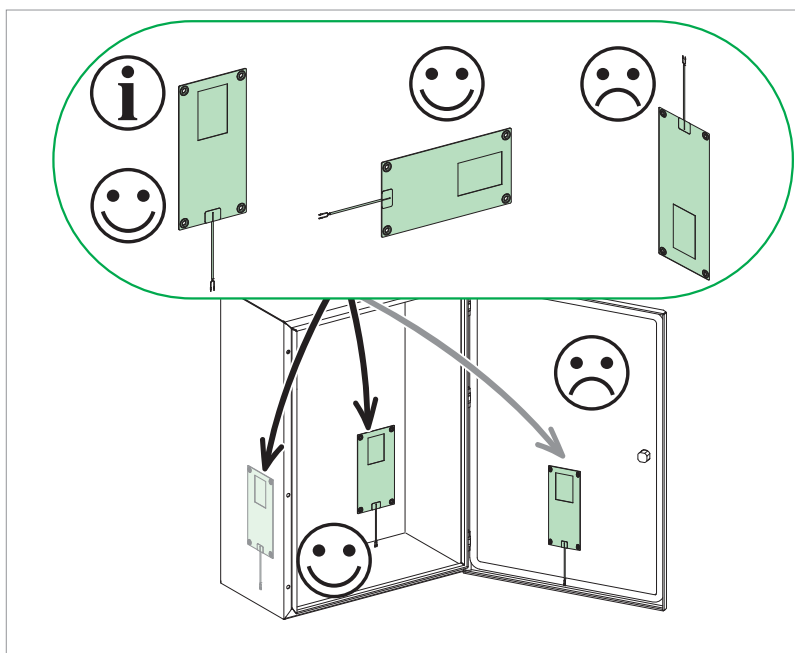
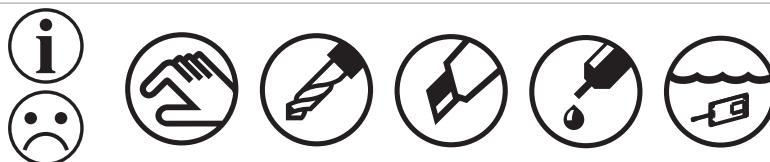
1



Schneider Electric
 NSYCRS...W...V
 AC ...V 50/60Hz ...W
 CE

yyww Made in Germany

WARNING
HOT SURFACES
 Avoid contact with device surfaces.
 Failure to follow these instructions can result in death, serious injury or equipment damage.

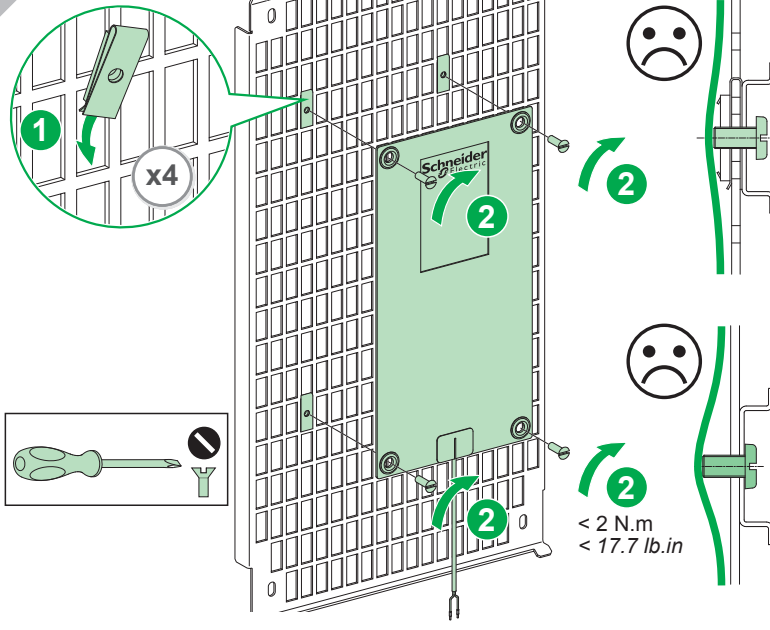


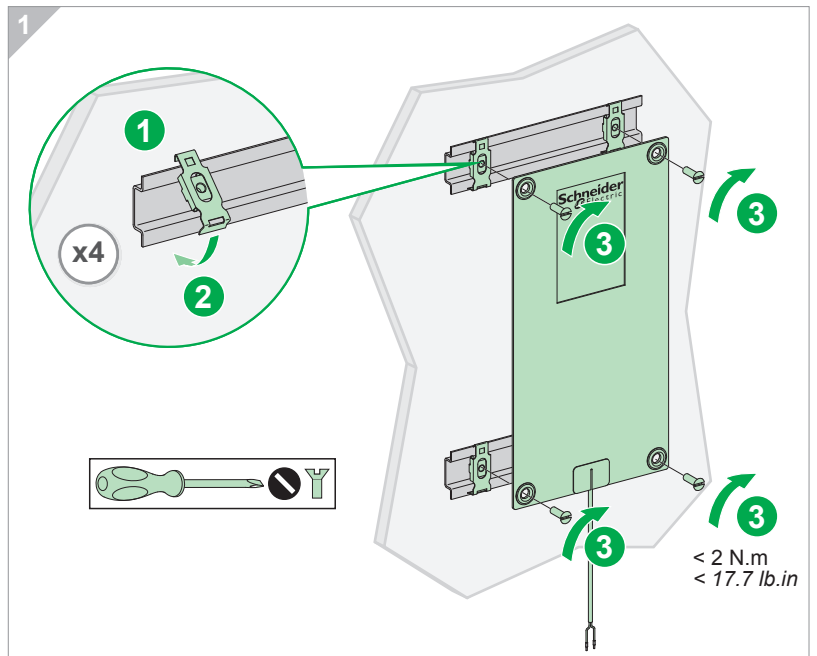
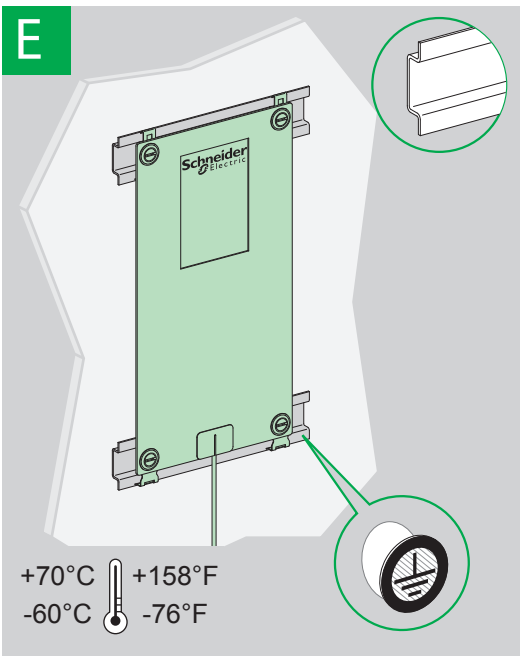
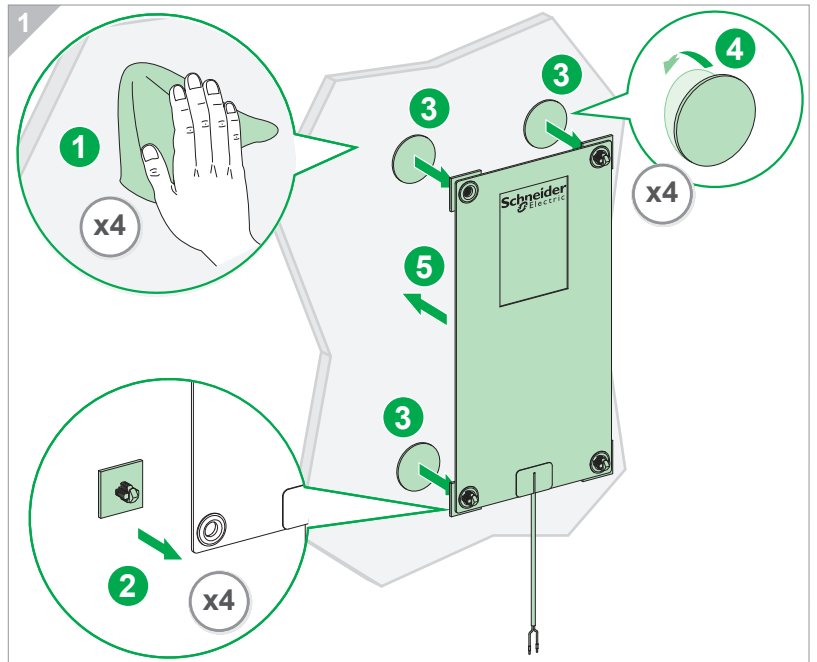
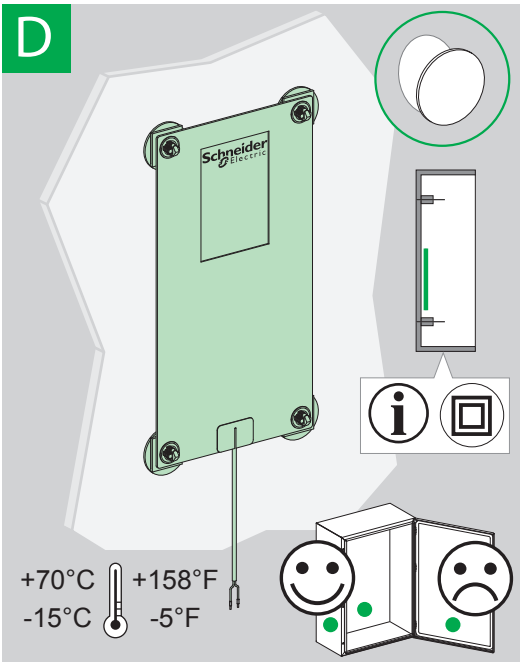
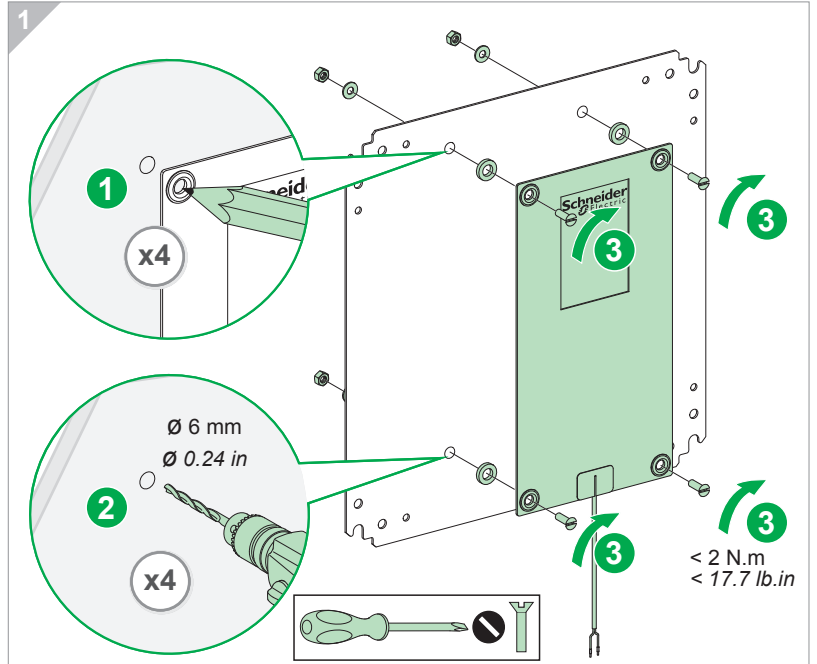
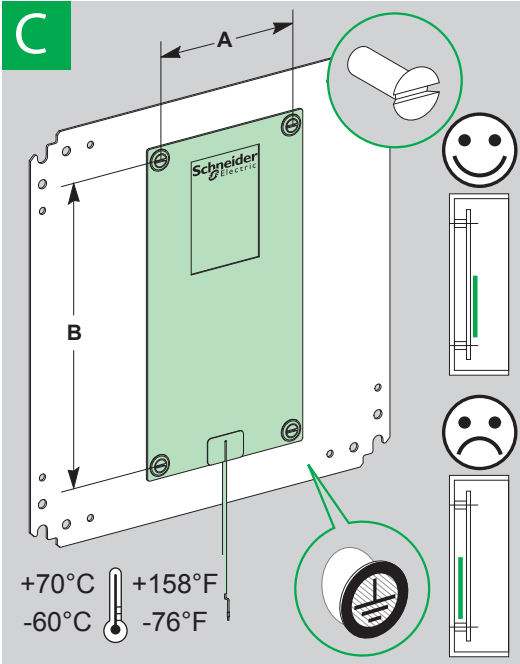
B

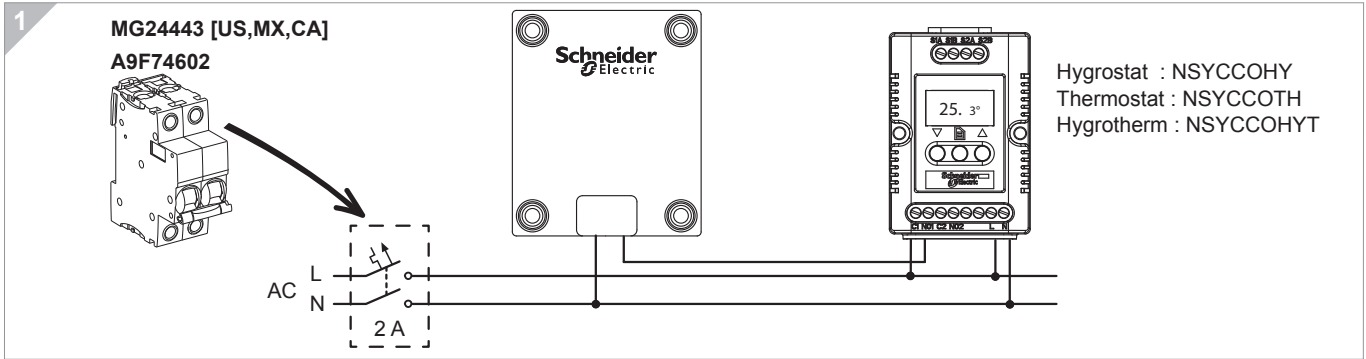
WARNING
HOT SURFACES
 Avoid contact with device surfaces.
 Failure to follow these instructions can result in death, serious injury or equipment damage.

+70°C +158°F
 -60°C -76°F

1







Hygrostat : NSYCCOHY
 Thermostat : NSYCCOTH
 Hygrotherm : NSYCCOHYT

Usage
 The ultrafine heaters are used to prevent condensation, help to ensure that the temperature does not drop below a specified minimum. They must only be operated in closed stationary electric cabinets, provided with control elements (temperature, humidity) and protective devices.

Technical considerations
 In some cases the surface temperature of the heater may reach 85°C (185°F) under working conditions. The relative humidity should not exceed 95RH. A clearance space must be kept around the heater depending on the electrical or electronic components to be installed. The heater must be protected against mechanical damage and has not been designed for permanent flexible use in its application. It must not be bent to a radius of curvature of less than 50 mm. Attention: The heater must not be mounted on flammable materials (e.g. wood, plastic, etc.) and not be installed in environments with aggressive conditions (e.g. water, salty air, shock, etc.). For cabinets exposed to vibration mechanical fastening with screws is recommended. The heater must not be repaired or modified in any way. If damage is found on the heater, the equipment shall not be operated.

Electrical connection
 The installation, commissioning, operation and maintenance of electrical equipment may only be performed by qualified personnel. Schneider Electric assumes no liability for the consequences arising from misuse of this material. The heater installation must be performed without electrical voltage and as recommended by this instruction bulletin. In the event of a heater set on metal elements of the enclosure (mounting plates, etc), the latter should have grounding and be properly connected according to the applicable directives. The equipment must be connected to the electricity supply network through a protection device. The heater must not be put into service until the equipment on which it is installed has been declared compliant with the applicable directives. The respective local power supply guidelines must be observed as per IEC 60364. Heaters are constructed in accordance with protection class 0. Protection against accidental contact must be assured when installing in the electric cabinet. The technical specifications listed on the nameplate must be observed.

Utilisation
 Les résistances ultrafines permettent de prévenir la condensation et contribuent à maintenir la température au-dessus d'un seuil minimum spécifié. Elles ne doivent être utilisées que dans des armoires électriques fixes fermées, équipées d'éléments de contrôle (température, humidité) et de dispositifs de protection.

Considérations techniques
 Dans certaines conditions, la température de surface de la résistance peut atteindre 85 °C (185 °F). L'humidité relative ne doit pas dépasser 95 HR. Il est impératif de maintenir un espace libre autour de la résistance, dont l'importance varie selon les composants électriques ou électroniques à installer. La résistance doit être protégée contre les dommages mécaniques et n'a pas été conçue pour une utilisation flexible en permanence. Son rayon de courbature ne doit pas être inférieur à 50 mm. Attention : la résistance ne doit pas être montée sur des matériaux inflammables (par exemple : bois, plastique, etc.) ou installée dans des environnements agressifs (par exemple : eau, air salé, chocs, etc.). Pour les armoires exposées à des vibrations, une fixation mécanique à l'aide de vis est recommandée. La résistance ne doit en aucun cas être réparée ni modifiée, si elle semble endommagée, elle ne deva pas être utilisée.

Raccordement électrique
 Seul le personnel qualifié est habilité à assurer l'installation, la mise en service, et la maintenance des appareils électriques. Schneider Electric décline toute responsabilité quant aux conséquences d'une mauvaise utilisation de ce matériel. La résistance doit être installée hors tension et conformément à la présente instruction de service. En cas d'installation de la résistance sur des éléments métalliques de l'armoire (chassis de montage, etc.), celui-ci doit être relié à la terre et correctement raccordé conformément aux directives applicables. L'équipement doit être raccordé au réseau électrique via un dispositif de protection. La résistance ne doit pas être mise en service tant que l'équipement sur lequel elle est installée n'est pas déclaré conforme aux directives applicables. Les directives relatives à l'alimentation du pays d'utilisation doivent être respectées, conformément à la norme CEI 60364. Les résistances sont fabriquées conformément à la classe de protection 0. La protection contre les contacts accidentels doit être assurée lors de l'installation du module dans l'armoire électrique. Les caractéristiques techniques mentionnées sur la plaque signalétique doivent être respectées.

Verwendung
 Die ultrafeinen Widerstände werden verwendet, um die Kondensatbildung und das Absinken der Temperatur unter ein vorgegebenes Minimum zu verhindern. Sie dürfen nur in geschlossenen, stationären elektrischen Schaltschränken verwendet werden, die mit Steuerelementen (Temperatur, Luftfeuchtigkeit) und Schutzvorrichtungen ausgestattet sind.

Technische Überlegungen
 In bestimmten Fällen kann die Oberflächentemperatur des Widerstands unter Betriebsbedingungen 85°C (185°F) erreichen. Die relative Luftfeuchtigkeit sollte 95RH nicht überschreiten. Je nach den einzubauenden elektrischen bzw. elektronischen Komponenten, muss ein Freiraum um den Widerstand bewahrt werden. Der Widerstand muss vor mechanischen Schäden geschützt werden und wurde nicht für eine permanente flexible Nutzung konzipiert. Er darf keinen Krümmungsradius unter 50 mm aufweisen. Wichtiger Hinweis: Der Widerstand darf nicht auf brennbaren Materialien (z.B. Holz, Kunststoff usw.) montiert oder in aggressiven Umgebungsbedingungen (z.B. Wasser, salzhaltige Luft, Erschütterungen, usw.) installiert werden. Bei Schaltschränken, die Vibrationen ausgesetzt sind, empfiehlt sich die mechanische Befestigung mit Schrauben. Der Widerstand darf weder repariert noch in irgendeiner Weise abgeändert werden. Wenn Sie Beschädigungen am Widerstand feststellen, darf das Gerät nicht mehr verwendet werden.

Elektrische Verbindungen
 Elektrische Geräte dürfen nur von Fachpersonal installiert, betrieben, bedient und gewartet werden. Schneider Electric übernimmt keinerlei Haftung für Schäden infolge eines Missbrauchs dieses Materials. Beim Einbau des Widerstands darf gemäß den Empfehlungen in diesem Merkblatt keine elektrische Spannung anliegen. Wenn der Widerstand auf Metallelementen am Gehäuse angebracht wurde (Montageplatten usw.), sollte das Gehäuse über eine Erdung verfügen und unter Einhaltung der einschlägigen Richtlinien angeschlossen werden. Das Gerät muss über eine Schutzvorrichtung an das Stromversorgungsnetz angeschlossen werden. Vor der Inbetriebnahme des Widerstands muss die Konformität der Geräte auf welchem er installiert wurde, zu den geltenden Richtlinien nachgewiesen worden sein. Bezüglich der jeweiligen lokalen Stromversorgung müssen die Richtlinien gemäß IEC 60364 eingehalten werden. Die Widerstände wurden entsprechend der Schutzklasse 0 gebaut. Achten Sie beim Einbau in den Schaltschrank auf Schutz gegen unvorhergesehene Berührungen. Beachten Sie bitte die technischen Kenndaten auf dem Typenschild.

Uso
 Las resistencias ultrafinas se utilizan para evitar la condensación y ayudar a garantizar que la temperatura no caiga por debajo del mínimo especificado. Solo se pueden poner en funcionamiento en armarios eléctricos fijos y cerrados que dispongan de elementos de control (temperatura, humedad) y de dispositivos de protección.

Consideraciones técnicas
 En algunos casos, la temperatura de la superficie de la resistencia puede alcanzar los 85 °C (185 °F) en condiciones de funcionamiento. La humedad relativa no debe ser superior a 95RH. Se debe mantener una separación alrededor de la resistencia según los componentes eléctricos o electrónicos que se vayan a instalar. Se debe proteger la resistencia contra daños mecánicos; además, no ha sido diseñada para un uso flexible permanente en su aplicación. No se debe doblar con un radio de curvatura menor de 50 mm. Atención: No se debe montar la resistencia sobre materiales inflamables (por ejemplo, madera, plástico, etc.) ni se debe instalar en entornos con condiciones agresivas (por ejemplo, agua, aire salado, golpes, etc.). Se recomienda fijar con tornillos los armarios expuestos a vibraciones mecánicas. No se debe reparar ni modificar la resistencia de ningún modo. Si se detectan daños en la resistencia, esta no deberá ponerse en funcionamiento.

Conexión eléctrica
 La instalación, la puesta en marcha, y el mantenimiento del equipo eléctrico solo debe llevarse a cabo por parte de personal cualificado. Schneider Electric no se hace responsable de las consecuencias que se deriven del mal uso de este material. La resistencia debe instalarse sin tensión eléctrica y tal como se recomienda en esta instrucción de servicio. En caso de que se coloque la resistencia sobre elementos metálicos del armario (placas de montaje, etc.), estos deben tener conexión a tierra y estar correctamente conectados en conformidad con las directivas aplicables. El equipo debe conectarse a la red de alimentación eléctrica mediante un dispositivo de protección. La resistencia no debe ponerse en funcionamiento hasta que se haya confirmado que el equipo en el que se haya instalado cumple con las directivas aplicables. Se deben respetar las directrices locales que correspondan a la alimentación, en conformidad con la norma CEI-60364. Las resistencias han sido diseñadas en conformidad con la clase de protección 0. Se debe garantizar la protección contra contactos accidentales cuando se instalen en el armario eléctrico. Se deben respetar las especificaciones técnicas que aparecen en la placa de características.

Использование
 Ультратонкие нагреватели используются для предотвращения образования конденсата, способствуют тому, что температура не опускается ниже определенного минимума. Они должны эксплуатироваться только в закрытых стационарных электрических шкафах, снабженных элементами управления (температура, влажность) и защиты.

Технические соображения
 В некоторых случаях температура поверхности нагревателя может достигать 85 °C (185°F) при соблюдении условий. Относительная влажность воздуха не должна превышать 95RH. Зазор должен быть обеспечен в зависимости от электрических и электронных компонентов, которые будут установлены. Нагреватель должен быть защищен от механических повреждений и не предназначен для постоянного изгибания а процессе работы. Нагреватель не должен быть согнут с радиусом кривизны менее 50 мм. Внимание: Обогреватели не должны быть установлены на поверх горючих материалов (например, дерева, пластика и т.д.), а так же должны быть установлены в средах с агрессивными условиями (например, воды, соленого воздуха, и т.д.). Для шкафов подверженных вибрация рекомендуется механическое крепление с помощью винтов. Обогреватели не подлежат ремонту и какой либо модификации. При обнаружении повреждений на нагревателе, эксплуатация запрещается.

Электрическое подключение
 Монтаж, наладка, эксплуатация и техническое обслуживание электрооборудования может осуществляться квалифицированным персоналом. Schneider Electric не несет никакой ответственности за последствия вытекающие из неправильного применения этого продукта. Установка нагревателя должна быть выполнена в соответствии с данной инструкцией и соблюдением напряжения питания. В случае нагреватель установлен на металле элементы корпуса (монтажные пластины, и т.д.), последние должны иметь заземление и быть надлежащим образом подключены в соответствии с действующими директивами. Оборудование должно быть подключено к электрической сети питания с помощью устройства защиты. Нагреватель не должен быть введен в эксплуатацию до тех пор, пока Оборудование, на котором он установлен будет соответствовать действующим директивам. Руководящие принципы питания необходимо соблюдать в соответствии с МЭК 60364. Обогреватели произведены в соответствии с классом защиты 0 Должны быть соблюдены правила защиты от случайного прикосновения в электрическом шкафу. Технические характеристики приведены на табличке должны быть соблюдены.

Schneider Electric Industries SAS
 35, rue Joseph Monier
 CS 30323
 F - 92506 Rueil-Malmaison Cedex
 www.schneider-electric.com

This product must be installed, connected and used in compliance with prevailing standards and/or installation regulations.
 As standards, specifications and designs change from time to time, please ask for confirmation of the information given in this publication.

Уполномоченный поставщик в РФ:
 АО «Шнейдер Электрик»
 Адрес: 127018, г. Москва, ул.
 Двинцев, д.12, корп.1,
 тел. +7 (495)777 99 88,
 факс: +7 (495)777 99 94, 8-800-200-6446
 www.schneider-electric.ru

