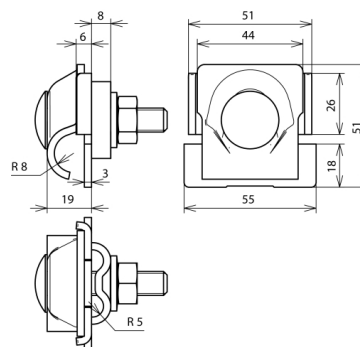


FSK 2X8.10 16 FRM10X50 AL (380 116)



Illustrations sans engagement



Type	FSK 2X8.10 16 FRM10X50 AL
Référence	380 116
Matériau - borne	Al
Plage de serrage - pointe de capture	16 mm
Plage de serrage rd	2x 8-10 mm
Epaisseur - matériel	3 mm
Vis	M10 x 45 mm
Matériau - vis / écrou	INOX
Matériau - disque de pression	St/tZn
Tenue au courant de foudre (10/350 µs)	100 kA ^{*)}
Normes	NF EN 62561-1
Poids	100 g
Numéro tarifaire (Nomenclature Combinée EU)	85389099
GTIN (Numéro EAN)	4013364133280
UC	50 pièce(s)

*) Pour l'affectation exacte, voir le certificat de test.

Pour l'intégration des progrès de la technique, nous réservons la possibilité d'effectuer des modifications de forme, de caractéristique et des dimensions, poids et matériaux. Les illustrations sont données sans engagement.