

# Urba Deco

# THORN

96275692 UD 48L35 730 WSC-S CL2 WS1 T60T BK

LED 50W UD_48L35-730_T_WSC	ISO 9223 C3		IP66 IK10				T <sub>a</sub> 35
----------------------------	----------------	--	-----------	--	--	--	-------------------

## Urba Deco

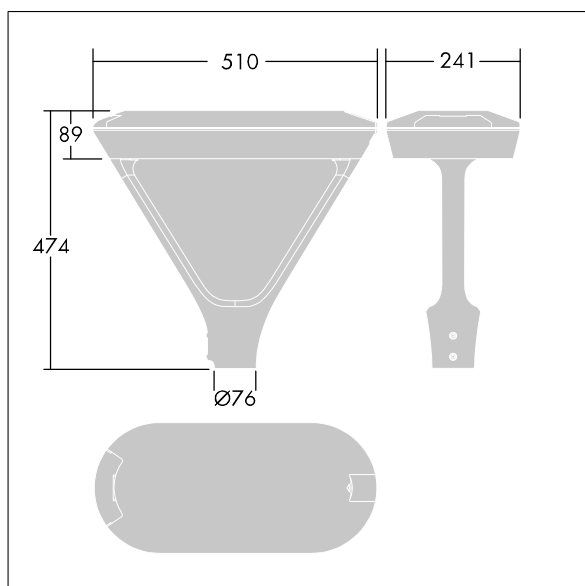
Une lanterne urbaine architecturale, élégante et sophistiquée, avec 48 LED entraînés à 350mA et une optique Confort pour rue large (symétrique). Classe électrique II, non gradable Electronique, IP66, Résistance aux impacts : IK10. Capot et base : fonderie aluminium (AS9U3, équivalent LM24, EN AC-46000) texturé noir (similaire à RAL9005). Boîtier : 6 mm d'épaisseur verre transparent. Bras : fonderie aluminium texturé noir (similaire à RAL9005) recouvert d'une protection en Matière plastique ASA. Pré-câblé avec 1 m de câble. Montage top sur mât de Ø 60 mm, luminaire perpendiculaire à la route. Livré avec LED 3 000 K.

Protection contre les surtensions : 10 kV mode commun impulsion simple et 8 kV mode commun multi-impulsions et 6 kV mode différentiel multi-impulsions. Si le système DALI permanent est connecté, modes commun et différentiel multi-impulsions 6 kV.

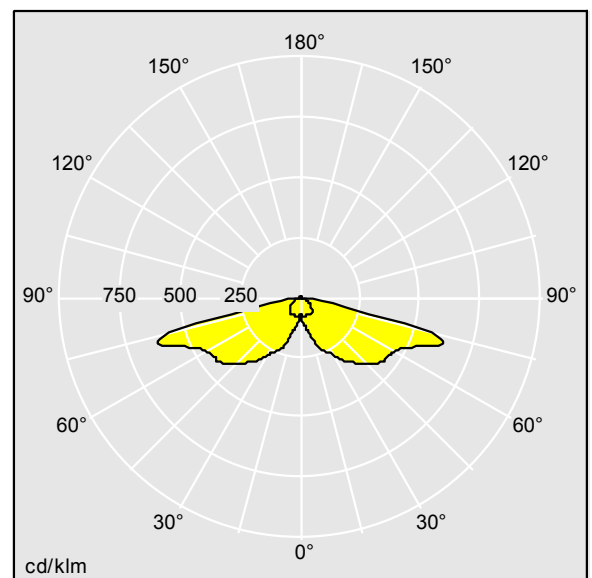
Dimensions : 510 x 241 x 474 mm  
Puissance du luminaire: 50 W  
Flux lumineux du luminaire: 7089 lm  
Efficacité lumineuse du luminaire: 142 lm/W  
Poids : 7,25 kg  
Scx: 0.049 m<sup>2</sup>



TLG\_URBD\_F\_MTPPDB.jpg



TLG\_URBD\_M\_MTP.wmf



TL\_UDMTPT48L35WSC-S730.ltd

Position de la lampe: STD - Standard  
Source lumineuse: LED  
Flux lumineux du luminaire\*: 7089 lm  
Efficacité lumineuse du luminaire\*: 142 lm/W  
Indice min. de rendu des couleurs: 70  
Convertisseur: 1 x 87500825 LCO 90/200-1050/165  
NF C ADV3

Température de couleur\*: 3000 Kelvin  
Tolérance de la couleur (MacAdam intial): 5  
Durée de vie utile médiane\*:  
L90 100000h à 25°C  
Puissance du luminaire\*: 50 W  
Equipement: FO  
Rend.: 1,00 Rend. Sup.: 0,03 Rend. Inf.: 0,97

Ce produit contient une source lumineuse de classe d'efficacité énergétique D.

Voir aussi les informations complémentaires de la page suivante

Les produits de Thorn Lighting sont perfectionnés en permanence. Nous nous réservons le droit d'apporter des modifications à nos produits sans autres publications.

© Thorn Lighting

## Urba Deco

96275692 UD 48L35 730 WSC-S CL2 WS1 T60T BK

THORN

Toutes les valeurs marquées d'un \* sont des valeurs nominales. Thorn utilise des composants testés et éprouvés, en provenance des meilleurs fournisseurs. Dans certains cas isolés, il se peut qu'il y ait des pannes de nature technologique au niveau des LED individuels, pendant le cycle de vie nominal du produit. Les normes internationales fixent la tolérance du flux initial et de la charge associée à  $\pm 10\%$ . Sauf indication contraire, les valeurs sont applicables pour une température ambiante de 25 °C.

---

Les produits de Thorn Lighting sont perfectionnés en permanence. Nous nous réservons le droit d'apporter des modifications à nos produits sans autres publications.  
© Thorn Lighting