

SACC-MINMS-3CON-PG13 - Connecteur



1521290

<https://www.phoenixcontact.com/fr/produits/1521290>

Veillez tenir compte du fait que les données affichées dans ce document PDF proviennent de notre catalogue en ligne. Vous trouverez les données complètes dans la documentation utilisateur. Nos conditions générales d'utilisation des téléchargements sont applicables.



Connecteur, Universel, 3-pôles, connecteur mâle droit 7/8"-16UNF, détrompage: A, Raccordement vissé, matériau de la molette: Zinc moulé sous pression, nickelé, presse-étoupe Pg13,5, diamètre extérieur du câble 10 mm ... 12 mm, Contact 1 à fermeture

Avantages

- Utilisation sûre sur le terrain grâce aux indices de protection élevés
- Raccordement vissé : connectique éprouvée pour une large sélection de conducteurs distincts

Données commerciales

Référence	1521290
Conditionnement	1 Unité(s)
Commande minimum	1 Unité(s)
Clé de vente	BF2FAA
Product key	BF2FAA
Page catalogue	Page 25 (C-2-2017)
GTIN	4017918949525
Poids par pièce (emballage compris)	60,56 g
Poids par pièce (hors emballage)	50,4 g
Numéro du tarif douanier	85366990
Pays d'origine	DE

Caractéristiques techniques

Remarques

Généralités	IMPORTANT : Lors de la pose des câbles, respectez les rayons de courbure admis car une force de courbure excessive met en danger l'indice de protection. Éliminez les contraintes mécaniques existant en amont du connecteur, par ex. avec des colliers serrants.
-------------	--

Montage

Instructions de montage	Les fils peuvent aussi bien être connectés avec que sans embouts
Type de raccordement	Raccordement vissé


Propriétés du produit

Type de produit	Connecteur circulaire (côté câble)
Type de capteur	Universel
Nombre de pôles	3
Nombre de sorties de câble	1
Blindé	non
Détrompage	A
Presse-étoupe Pg	Pg13,5

Propriétés d'isolation

Catégorie de surtension	III
Degré de pollution	3

Dimensions

Dessin coté	
Largeur	27 mm
Hauteur	27 mm
Longueur	88 mm

Dimensions extérieures

Diamètre extérieur	10 mm ... 12 mm
--------------------	-----------------

Boîtier

Diamètre de boîtier	27 mm
---------------------	-------

Indications sur les matériaux

Classe d'inflammabilité selon UL 94	HB
Matériau de surface de prise	PBT
Matériau de contact	CuZn
Matériau de surface du contact	Au

SACC-MINMS-3CON-PG13 - Connecteur



1521290

<https://www.phoenixcontact.com/fr/produits/1521290>

Matériau de porte-contacts	PUR/PA 6.6
Matériau du raccordement vissé	Zinc moulé sous pression, nickelé

Caractéristiques de raccordement

Raccordement du conducteur

Type de raccordement	Raccordement vissé
Section raccordable	0,34 mm ² ... 1,5 mm ² (sans embout)
	0,34 mm ² ... 1,5 mm ² (avec embout)
	0,34 mm ² ... 1,5 mm ² (rigide)
Section raccordable AWG	22 ... 16 (sans embout)
	22 ... 16 (avec embout)
Longueur de gaine à dénuder de chaque fil	7 mm
Couple de serrage	0,8 Nm (Connecteur mâle 7/8")
	0,4 Nm (Bornes à vis)
	1 Nm ... 1,4 Nm (Vis de pression)

Propriétés électriques

Tension de tenue aux chocs assignée	4 kV
Résistance de contact	≤ 5 mΩ
Résistance d'isolement	≥ 100 MΩ
Tension nominale U _N	300 V AC
	300 V DC
Intensité nominale I _N	12 A

Propriétés mécaniques

Caractéristiques mécaniques

Cycles d'enfichage	≥ 100
--------------------	-------

Connecteur

Raccordement 1

Type tête	connecteur mâle
Sortie de câble tête	droit
Type de filetage tête	7/8"-16UNF
Détrompage	A

Câble/conducteur

Type de signal/catégorie	Universel
Longueur à dénuder des fils uniques	7 mm

Conditions environnementales et de durée de vie

Conditions ambiantes

Indice de protection	IP67
Température ambiante (fonctionnement)	-25 °C ... 85 °C (connecteur mâle / femelle)

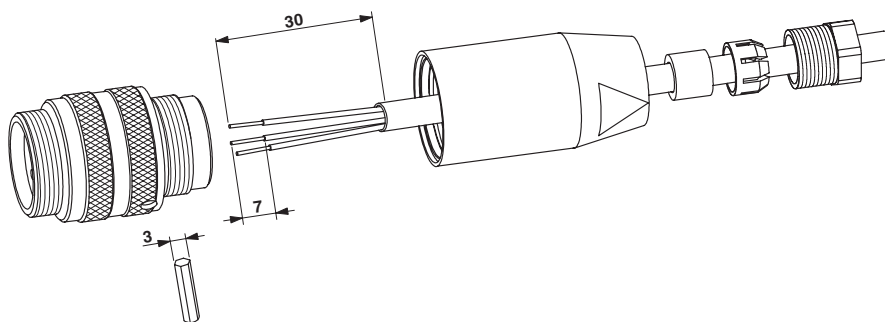
SACC-MINMS-3CON-PG13 - Connecteur

1521290

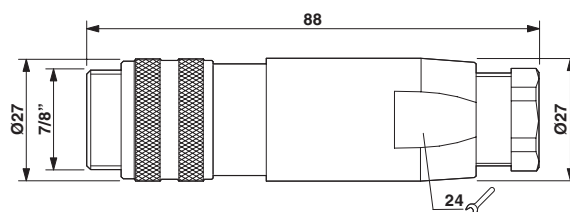
<https://www.phoenixcontact.com/fr/produits/1521290>

Dessins

Dessin du fonctionnement



Dessin coté



Connecteur mâle 7/8"-16UNF, droit, Pg13

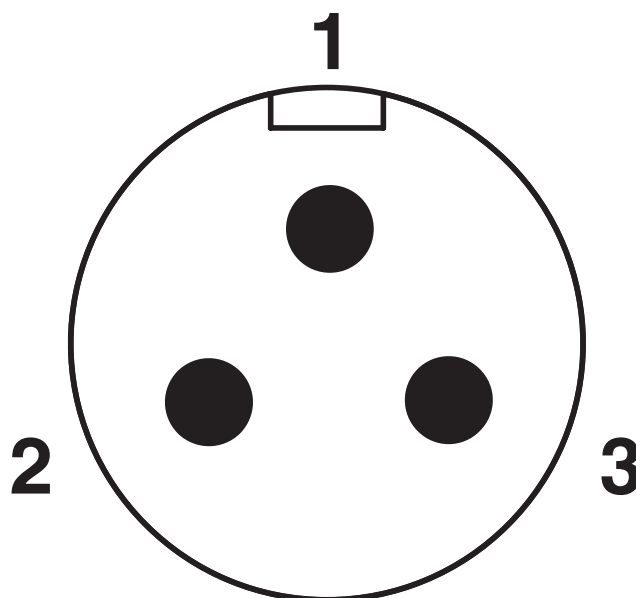
SACC-MINMS-3CON-PG13 - Connecteur

1521290

<https://www.phoenixcontact.com/fr/produits/1521290>



Dessin schématique




Nombre de pôles connecteur mâle 7/8"-16UNF, 3 pôles, vue côté mâle

1521290

<https://www.phoenixcontact.com/fr/produits/1521290>

Homologations

 To download certificates, visit the product detail page: <https://www.phoenixcontact.com/fr/produits/1521290>

 cUL Recognized Identifiant de l'homologation: FILE E 221474				
	Tension nominale U_N	Intensité nominale I_N	Section AWG	Section mm^2
	600 V	12 A	-	-

 UL Recognized Identifiant de l'homologation: FILE E 221474				
	Tension nominale U_N	Intensité nominale I_N	Section AWG	Section mm^2
	600 V	12 A	-	-

 EAC Identifiant de l'homologation: RU C-DE.BL08.B.00511	
--	--

cULus Recognized	
-------------------------	--

1521290

<https://www.phoenixcontact.com/fr/produits/1521290>

Classifications

ECLASS

ECLASS-11.0	27440102
ECLASS-12.0	27440116
ECLASS-13.0	27440116

ETIM

ETIM 9.0	EC002635
----------	----------

UNSPSC

UNSPSC 21.0	39121400
-------------	----------

1521290

<https://www.phoenixcontact.com/fr/produits/1521290>

Conformité environnementale

REACH SVHC	Lead 7439-92-1
China RoHS	Période d'utilisation conforme (EFUP) : 50 ans
	Vous trouverez des informations sur les substances dangereuses dans la déclaration du fabricant dans l'onglet « Téléchargements »

SACC-MINMS-3CON-PG13 - Connecteur



1521290

<https://www.phoenixcontact.com/fr/produits/1521290>

Accessoires

PROT-MINFS-PA-CHAIN - Capuchon de fermeture

1430912

<https://www.phoenixcontact.com/fr/produits/1430912>

Cache de protection 7/8" en plastique avec bande de fixation pour lignes de capteurs, pour connecteurs mâles 7/8"



TSD 08 SAC - Tournevis dynamométrique

1212597

<https://www.phoenixcontact.com/fr/produits/1212597>

Tournevis dynamométrique, couple de serrage pré réglé de 0,8 Nm, avec six pans de 4 mm pour embouts SAC, manche à deux composants, antidérapant



SACC-MINMS-3CON-PG13 - Connecteur

1521290

<https://www.phoenixcontact.com/fr/produits/1521290>

TSD-M 1,2NM - Tournevis dynamométrique

1212224

<https://www.phoenixcontact.com/fr/produits/1212224>



Tournevis dynamométrique, précision selon EN ISO 6789, réglable de 0,3 à 1,2 Nm

TSD-M SAC-BIT ADAPTER - Kit d'adaptation

1212600

<https://www.phoenixcontact.com/fr/produits/1212600>



Embout d'adaptateur, pour outils dynamométriques TSD-M..., entraînement 1/4"-E6,3, avec six pans de 4 mm pour embouts SAC

SACC-MINMS-3CON-PG13 - Connecteur



1521290

<https://www.phoenixcontact.com/fr/produits/1521290>

SAC BIT MIN-D25 - Outil

1212512

<https://www.phoenixcontact.com/fr/produits/1212512>

Embout enfichable pour le montage de connecteurs 7/8" à équiper avec diamètre d'écrou moleté 25 mm, pour emmanchement à six pans de 4 mm



Phoenix Contact 2024 © - Tous droits réservés

<https://www.phoenixcontact.com>

PHOENIX CONTACT SAS

52 Boulevard de Beaubourg Emerainville

77436 Marne La Vallée Cedex 2 France

+33 (0) 1 60 17 98 98

documentation@phoenixcontact.fr