

Fiche produit

Article n° 73.354.1035.1

Capot BAS GOT GC 10HM32 50 A1



Article n°	73.354.1035.1
EAN	4015573627291
Unité de commande	1 Piece(s)

certificats/approbations

Données techniques

général

matière du boîtier	aluminium
Couleur	gris
Surface	Avec revêtement en poudre
Degré de protection (IP)	Autre
Résistant aux UV	Oui
classe d'inflammabilité des matériaux d'isolation selon la norme UL94	Autre
Température de fonctionnement min.	-40 °C
Portée max de température.	120 °C

Model

DIN-taille	10H
Model	Fiche
Mecanisme de verrouillage	Double levier de verrouillage
entrée de câble	Au-dessus de
Type de câble	fil
Avec presse-étoupe	Aucun
Taille du filetage M	32
Taille du filetage PG	
Le couvercle à charnière	Aucun
EMC-version	Aucun
Longueur	73 mm
largeur	56 mm
hauteur	70 mm

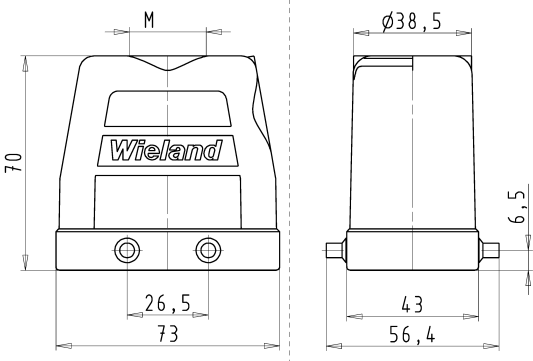
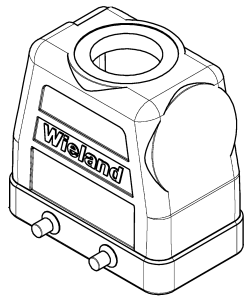
Dessin technique

These dimensions will be reported in mm if delivery with metric dimensions.

These dimensions will be reported in inches if delivery with imperial dimensions.


These dimensions will be reported in mm if delivery with metric dimensions.


These dimensions will be reported in inches if delivery with imperial dimensions.





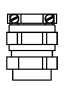
A
1
2
3
4
5
6
7
8
9
10
11
12
13
14
15
16
17
18
19
20
M1
M2
M3
L
G
I
11.1
11.2
11.3
11.4
11.5

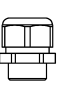
Varianten/ Variants

.0


.2


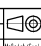

.3


.4


.5


Bestellnummer /Order number	Typ /Type	Varianten /Variants	det- gestalt /Form
73.352.1035.5	BAS GOT GC 10H M32 M25 A5	Kabelverschraubung(KV), IP65 /Cable gland(CG), IP65	
73.352.1035.4	BAS GOT GC 10H M32 M25 A4	KV mit Zugentlastung, IP54 /CG with strain relief, IP54	
73.352.1035.3	BAS GOT GC 10H M32 M25 A3	KV mit Zugentlastung und Knickschutz, IP54 /CG with strain relief and bend support, IP54	
73.352.1035.2	BAS GOT GC 10H M32 M25 A2	Zwischenschulzen /Bushing	
73.352.1035.1	BAS GOT GC 10H M32 M25 A1	Bewindbohrung /Thread hole	X
73.352.1035.0	BAS GOT GC 10H M32 M25 A0	Kabelverschraubung(KV), IP54 /Cable gland(CG), IP54	

Weitere Daten siehe KATALOG oder eCatalog. www.wieland-electric.com
Additional data see CATALOG or eCatalog. eshop.wieland-electric.com

Toleranzierung Size ISO 14402(2)/Tolerance system Size ISO 14402(2).		Series <input checked="" type="checkbox"/> Staffelsystem- und Detailtoleranzliste nach ISO-TM-05/03 ist einzuhalten. (This ISO-standard describes the envelope principle. According to the envelope principle the deviations of form and position are limited by the size tolerances.)		Conformity with Wieland document: U0-TM-05/03 (list of prohibited / disallowed hazardous substances) to be observed!	
Freitoleranz nach General tolerance	DIN ISO 2768 - m	(AB) - Zeichnung, keine manuellen Änderungen (AB) - drawing, no manual modifications allowed	1. Verwendung: First Use:	Skala: 1 mm = 1 mm	Index
		Werkstoff / Material: Aluminium	ZIT 4	Tag/Date: 16.06. Treschow	Zeichnung Nr. / Drawing No. 73.352.1035.0 13K
		Oberfläche: beschichtet / coated	1:1		Made in mm/dimensions are in mm
		Farbe: grau / grey			
		Vo): mm Ø11 / 3/8", mm			
Index	Skala / Scale		Typ: reVOS BASIC	Benennung/Titel: GEHAUSEOBERTE IL	
Änderung/Revision	www.wieland-electric.com			Baugröße 10H-Kabelabgang 1x M25/M32 von oben hood size 10H-cable outlet 1x M25/M32 above	

73.352.103501.3K_1 CADW3028 Treschow 2014-08-08T11:39:27 1.000 QU-MEE-01/14 -