

**WST30x**

Systo bouton poussoir, tebis KNX bus, xtouches, xentrées Systo Tastsensor, tebis KNX xfach/xTasten

**WST31x**

Systo bouton poussoir, tebis KNX bus, xtouches, xentrées à voyant

Systo Tastsensor, tebis KNX xfach/xTasten mit Status-LED

**WST32x**

Systo bouton poussoir, tebis KNX bus, xtouches, xentrées à voyant + cellule IR

Systo Tastsensor, tebis KNX xfach/xTasten, mit Status-LED + IR-Schnittstelle

	Nombre boutons-poussoirs	Voyant d'état + rétro-éclairage	Récepteur IR
	Anzahl Tasten	Status LED + Hintergrundbeleuchtung	IR Empfänger
WST302	2		
WST304	4		
WST306	6		
WST312	2	X	
WST314	4	X	
WST316	6	X	
WST322	2	X	X
WST324	4	X	X

**Consignes de sécurité**

L'installation et le montage d'appareils électriques doivent être effectués uniquement par un électricien qualifié. Les prescriptions de prévention des accidents en vigueur dans votre pays doivent être respectées.

Le non-respect des consignes d'installation peut entraîner des dommages sur l'appareil, un incendie ou présenter d'autres dangers.

Veillez observer les prescriptions et les normes en vigueur pour les circuits électriques TBTS lors de l'installation et de la pose des câbles.

Ce mode d'emploi fait partie intégrante du produit et doit être conservé par l'utilisateur final.

**Composition de l'appareil**

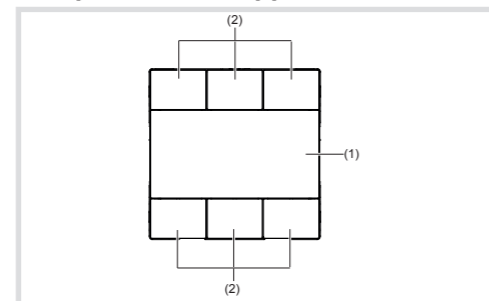


Image 1: Vue de face du module bouton poussoir 6 entrées

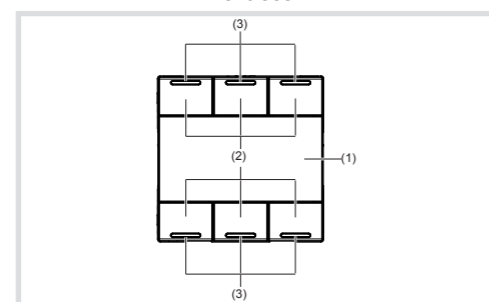


Image 2: Vue de face du module bouton poussoir 6 entrées avec LED et rétro-éclairage avec ou sans récepteur IR

- (1) Insert porte-étiquette avec rétro-éclairage
- (2) Boutons-poussoirs (le nombre dépend du modèle)
- (3) Voyant d'état

**Fonction**

**Informations système**

Cet appareil est un produit du système KNX et est conforme au standard KNX. Des connaissances spécialisées détaillées dispensées par le biais de formations KNX sont nécessaires pour la compréhension du système. La programmation, l'installation et la mise en service s'effectuent à l'aide d'un logiciel certifié KNX.

**Systemlink Mise en service**

Les fonctions précises de ces produits dépendent de la configuration et du paramétrage. Le logiciel d'application est disponible dans la base de données produit La base de données produit, les descriptions techniques, les programmes de conversion ainsi d'autres logiciels d'assistance à jour sont disponibles sur notre site Internet.

**Easylink mise en service**

Les fonctions précises de ces produits dépendent de la configuration et du paramétrage. La configuration peut être réalisée par un outil de configuration dédié qui permet un paramétrage et une mise en œuvre simplifiés.

Cette méthode de configuration ne peut être utilisée qu'avec des produits compatibles Easylink. La méthode de configuration Easylink permet, au travers d'une interface graphique, une mise en œuvre simplifiée. Ainsi, des fonctions de bases pré-configurées sont affectées aux entrées et aux sorties via l'outil de configuration.

**Cas d'usage typique**

- exemples d'application ; MARCHE/ARRÊT de la lumière, variation, OUVERTURE/FERMETURE des stores, sauvegarde et appel des scénarios d'éclairage etc.
- Montage dans une boîte d'encastrement profondeur 40mm
- Montage dans une goulotte

**Caractéristiques des blocs bouton poussoir**

- Mise en service et programmation en Systemlink et Easylink
- Fonctions des boutons poussoir: commutation/variation, commande des stores, transmetteur de valeur, appel de scènes, détermination du mode de fonctionnement du chauffage, commande forcée, commutateur à plots et fonction comparateur
- Coupleur de bus intégré
- Porte-étiquette

**Caractéristiques des blocs bouton poussoir avec LED et rétro-éclairage**

- Une LED d'état par touche
- LED d'état pour l'appareil à fonction et couleur paramétrables
- Porte-étiquette avec rétro-éclairage

**Caractéristiques des blocs bouton poussoir avec LED, rétro-éclairage et récepteur IR**

- Une LED d'état par touche
- LED d'état pour l'appareil à fonction et couleur paramétrables
- récepteur de télécommande infrarouge IR 12 voies
- Porte-étiquette avec rétro-éclairage

**Fonctionnement**

Fonctions des touches, l'activation et désactivation des charges peuvent être ajustés individuellement pour chaque appareil.

Il faut faire la différence entre les deux types de commande:

- Commande mono bouton:  
L'activation/la désactivation de l'éclairage ou la variation (plus clair/plus foncé) par ex. s'effectue(nt) par alternance en appuyant successivement le bouton.
- Commande avec 2 boutons:  
Deux boutons (un supérieur et un inférieur) forment une paire fonctionnelle. Appuyer le bouton supérieur pour allumer/régler un éclairage plus clair ; appuyer sur le bouton inférieur pour éteindre/régler un éclairage plus sombre.

**Utilisation**

L'utilisation de charges tels que l'éclairage, les stores, etc. s'effectue grâce aux bouton poussoir et dépend de la programmation de l'appareil.

- Appuyer sur le bouton poussoir.  
La fonction mémorisée est exécutée.

L'impulsion activant la fonction ne dure que le temps d'appuis sur le bouton. Selon les fonctions, un appuis court ou prolongé peut activer des actions différentes, comme par ex. commuter/varier la luminosité.

**Fonctions les versions infrarouge**

Les versions infrarouge sont équipées d'un récepteur infrarouge IR à 12 canaux qui peuvent être contrôlés par une télécommande tebis-IR ou toute télécommande infrarouge IR compatible avec le standard RC6. Les boutons de la télécommande fournissent les mêmes fonctionnalités que les boutons locaux.

**Informations destinées aux électriciens**

**Montage et branchement électrique**

**⚠ DANGER!**

**Choc électrique en cas de contact avec les pièces sous tension dans l'environnement de l'installation!**

**Un choc électrique peut entraîner la mort!**

**Avant d'intervenir sur l'appareil, mettre l'installation hors tension et recouvrir les pièces conductrices avoisinantes!**

**Montage et raccordement de l'appareil (image 3)**

**Montage en boîte murale:**

- Monter le support (7) sur la boîte d'encastrement ou en goulotte selon le cas. Observer le marquage HAUT/TOP.
- Raccorder le câble du bus sur le bouton poussoir (4.1, 4.2).
- Placer le bouton poussoir (4.1, 4.2) avec la plaque de recouvrement design (6) sur le support (7). Observer le marquage HAUT/TOP.
- Mettre la protection du porte-étiquette (1.1) et l'insert pour porte-étiquette (1.2, 1.3) sur le bouton poussoir (4.1, 4.2).

- Monter la plaque décorative (6)

**Démontage**

- Retirer la plaque décorative (6).
- Retirer la protection du porte-étiquette (1.1) et l'insert pour porte-étiquette (1.2, 1.3) du bouton poussoir (4.1, 4.2).
- Retirer le bouton poussoir (4.1, 4.2) du support (7). Bien maintenir la plaque de recouvrement.
- Déconnecter le câble de bus du bouton poussoir (4.1, 4.2).

**Montage en goulotte:**

- Raccorder le câble du bus sur le bouton poussoir (4.1, 4.2).
- Monter directement le bloc bouton poussoir (4.1, 4.2) dans la goulotte jusqu'au verrouillage des clips. Veiller au marquage HAUT/TOP
- Mettre la protection du porte-étiquette (1.1) et l'insert pour porte-étiquette (1.2, 1.3) sur le bouton poussoir (4.1, 4.2).

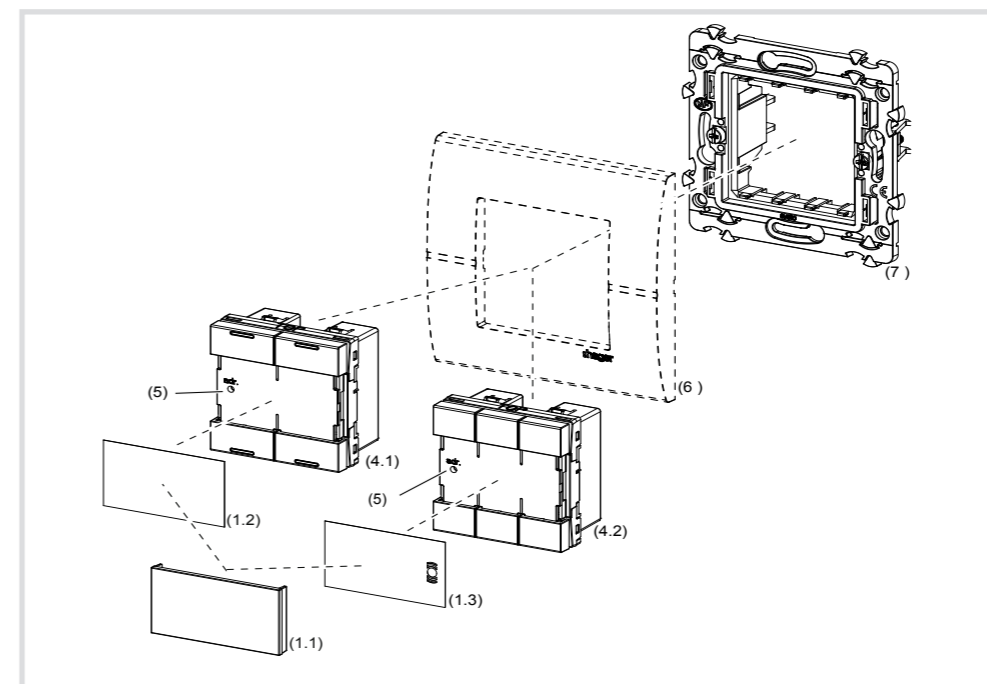
**Démontage**

- Retirer la protection du porte-étiquette (1.1) et l'insert pour porte-étiquette (1.2, 1.3) du bouton poussoir (4.1, 4.2).
- Extraire le bloc bouton poussoir de la goulotte.
- Déconnecter le câble de bus du bouton poussoir (4.1, 4.2).

**Mise en service**

**Systemlink - Charger l'adresse physique et le logiciel d'application**

L'adresse physique n'est attribuée que pour un appareil. Seul un appareil doit se trouver en mode de programmation.



- (1.1) Protection pour porte-étiquette
- (1.2) Insert porte-étiquette pour bouton poussoir et bouton poussoir avec et sans LED
- (1.3) Insert porte-étiquette pour bouton poussoir avec récepteur infrarouge IR
- (4.1) Bouton poussoir avec LED
- (4.2) Bouton poussoir sans LED
- (5) Bouton poussoir lumineux d'adressage physique
- (6) Plaque décorative (non fourni)
- (7) Support de fixation

Image 2 : assemblage de l'appareil

- Le cas échéant, enlever le porte-étiquette (1.2, 1.3) avec l'insert pour porte-étiquette (1.1) du bouton poussoir d'adressage physique (5).

- Mettre sous tension l'alimentation bus.
- Appuyer sur le bouton poussoir d'adressage physique (5).  
La LED d'adressage physique (5) s'allume.

Si la LED d'adressage physique ne s'allume pas, la tension bus est absente.

- Charger l'adresse physique dans l'appareil.  
La LED d'adressage physique (5) s'éteint.
- Télécharger le logiciel d'application. Noter l'adresse physique sur l'appareil
- Le chargement d'un logiciel d'application incompatible vous sera signalé par le clignotement des LED d'état (3).
- Remettre le porte-étiquette (1.2, 1.3) avec protection pour porte-étiquette (1.1).

**Easylink**

En ce qui concerne la mise en service en Easylink, il est nécessaire d'enficher l'appareil sur le coupleur de bus.

Veillez-vous référer à la description détaillée du module de service easylink pour obtenir des informations sur la configuration de l'installation.

**Annexes**

**Caractéristiques techniques**

Moyen de communication KNX	TP 1
Mode de mise en service	systemlink, easylink
Tension nominale KNX	DC 21 ... 32 V TBTS
Courant absorbé KNX	typ. 20 mA
Type de raccordement KNX	Bornes de raccordement de bus
Dimensions (l x H x P)	45 x 45 x 17 mm
Indice de protection	IP20
Classe de protection	III
Température de fonctionnement	-5 ... +45 °C
Température de stockage/transport	-20 ... +70 °C
Normes	EN 60669-2-1, EN 60669-1 EN 50428

**Que faire si**

**Pas de communication bus.**

- Cause: Tension bus absente.  
Vérifier la bonne polarité des bornes de raccordement du bus.  
Vérifier la tension de bus en appuyant brièvement sur le bouton poussoir d'adressage physique (5), l'allumage du voyant d'adressage physique rouge indique la présence bus.

**Toutes les voyants d'état clignotent**

- Cause: Le programme d'application chargé et le module d'application sont inappropriés.  
Lancer un nouveau programme d'application ou enficher un module d'application approprié.

**Accessoires**

Planche d'étiquette	WST900
Connecteurs de bus supplémentaire	TG008

## Sicherheitshinweise

DE

Einbau und Montage elektrischer Geräte dürfen nur durch eine Elektrofachkraft erfolgen. Dabei sind die geltenden Unfallverhütungsvorschriften des Landes zu beachten.

Bei Nichtbeachten der Installationshinweise können Schäden am Gerät, Brand oder andere Gefahren entstehen.

Bei Installation und Leitungsverlegung die für SELV-Stromkreise geltenden Vorschriften und Normen einhalten.

Diese Anleitung ist Bestandteil des Produktes und muss beim Endkunden verbleiben.

## Geräteaufbau

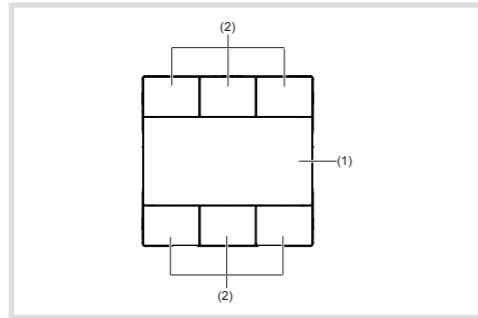


Bild 1: Frontansicht Taster 6 Tasten

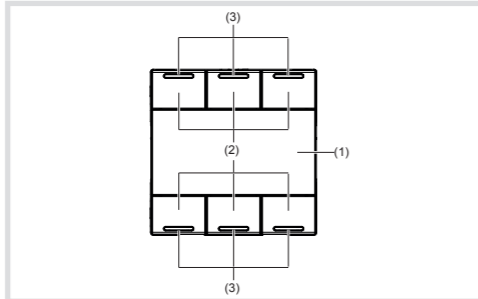


Bild 2: Frontansicht Taster 6 Tasten mit LED und Hintergrundbeleuchtung, mit oder ohne IR Empfänger

(4) Beschriftungsfeldeinlage mit Hintergrundbeleuchtung

(5) Tasten (Anzahl abhängig von der Variante)

(6) Status-LED

## Funktion

### Systeminformationen

Dieses Gerät ist ein Produkt des KNX-Systems und entspricht den KNX-Richtlinien. Detaillierte Fachkenntnisse durch KNX-Schulungen werden zum Verständnis vorausgesetzt. Planung, Installation und Inbetriebnahme erfolgen mit Hilfe einer KNX-zertifizierten Software.

### Systemlink Inbetriebnahme

Die Funktion des Gerätes ist softwareabhängig. Die Software ist der Produktdatenbank zu entnehmen. Produktdatenbank, technische Beschreibungen sowie Konvertierungs- und weitere Hilfsprogramme finden Sie stets aktuell auf unserer Internet-Seite.

### Easylink Inbetriebnahme

Die Funktion des Gerätes ist konfigurationsabhängig. Die Konfiguration kann auch mit Hilfe von speziell für die einfache Einstellung und Inbetriebnahme entwickelter Geräte erfolgen.

Diese Art der Konfiguration ist nur mit Geräten des easylink-Systems möglich. Easylink steht für eine einfache, visuell unterstützte Inbetriebnahme. Hierbei werden vorkonfigurierte Standard-Funktionen mit Hilfe eines Service-Moduls den Ein-/Ausgängen zugeordnet.

### Bestimmungsgemäßer Gebrauch

- Bedienen von Verbrauchern, z. B. Licht EIN/AUS, Dimmen, Jalousie AUF/AB, Speichern und Aufrufen von Lichtszenen etc.
- Montage in Gerätedose 40 mm tief
- Montage in Kabelkanal

### Produkteigenschaften Taster

- Inbetriebnahme und Programmierung in S-Mode und E-Mode
- Taster-Funktionen: Schalten/Dimmen, Jalousiesteuerung, Wertgeber, Szenenaufbau, Vorgabe der Heizungsbetriebsart, Zwangssteuerung, Stufenschalter und Vergleichs-Funktion
- Integrierter Busankoppler
- Beschriftungsfeld

### Zusätzliche Produkteigenschaften Taster mit LED und Hintergrundbeleuchtung

- Eine Status-LED je Taste
- Status-LEDs für das Gerät in Funktion und Farbe parametrierbar
- Beleuchtbares Beschriftungsfeld

### Zusätzliche Produkteigenschaften IR Taster mit LED

- Eine Status-LED je Taste
- Status-LEDs für das Gerät in Funktion und Farbe parametrierbar
- IR-Schnittstelle mit 12 IR-Kanälen
- Beleuchtbares Beschriftungsfeld

## Bedienung

Die Funktion der Tasten, deren Bedienung und die Ansteuerung der Verbraucher sind für jedes Gerät individuell einstellbar.

Zwei Bedienarten sind zu unterscheiden:

- Einflächenbedienung:  
Das Ein-/Ausschalten oder heller/dunkler Dimmen z. B. einer Beleuchtung erfolgt abwechselnd durch wiederholtes Betätigen der Taste.
- Zweiflächenbedienung:  
Zwei übereinander liegende Tasten bilden ein Funktionspaar. Betätigen oben z. B. schaltet/dimmt eine Beleuchtung ein/heller, Betätigen unten schaltet/dimmt eine Beleuchtung aus/dunkler.

### Funktion oder Verbraucher bedienen

Die Bedienung von Verbrauchern wie Beleuchtung, Jalousien etc. erfolgt über die Tasten und hängt von der Programmierung des Geräts ab.

- Eine Taste betätigen.  
Die hinterlegte Funktion wird ausgeführt.

Der Betätigungsimpuls liegt für die Dauer der Betätigung an. Funktionsabhängig können kurze und lange Betätigungen unterschiedliche Aktionen auslösen, z. B. Schalten/Dimmen.

### Funktion Infrarot-Empfänger

Die Infrarot-Geräte sind mit einem 12-Kanal-IR-Empfänger ausgestattet. Sie können über eine tebis-IR-Fernbedienung gesteuert und bedient werden. Die Tasten der IR-Fernbedienung ermöglichen den gleichen Funktionsumfang wie bei den herkömmlichen lokalen Taster-Funktionen.

## Informationen für die Elektrofachkraft

### Montage und elektrischer Anschluss



#### GEFAHR!

Elektrischer Schlag bei Berühren spannungsführender Teile in der Einbauumgebung.

Elektrischer Schlag kann zum Tod führen!

Vor Arbeiten am Gerät Anschlussleitungen freischalten und spannungsführende Teile in der Umgebung abdecken!

### Gerät anschließen und montieren (Bild 3)

#### Montage in Gerätedose:

- Tragring (7) lagerichtig auf Gerätedose montieren. Markierung **OBEN/TOP** beachten.
- Busanschlusskabel am Taster (4.1, 4.2) anschließen.
- Taster (4.1, 4.2) mit Design-Abdeckung (6) auf den Tragring (7) aufstecken. Markierung **OBEN/TOP** beachten

- Beschriftungsfeld-Abdeckung (1.1) und Beschriftungsfeldeinlage (1.2, 1.3) auf den Taster (4.1, 4.2) aufstecken.

- Design-Abdeckung (6) aufstecken.

#### Demontage

- Design-Abdeckung (6) abziehen.
- Beschriftungsfeld-Abdeckung (1.1) und Beschriftungsfeldeinlage (1.2, 1.3) vom Taster (4.1, 4.2) lösen.
- Taster (4.1, 4.2) vom Tragring (7) abziehen. Die Design-Abdeckung dabei festhalten.
- Busleitung vom Taster (4.1, 4.2) abklemmen.

#### Montage in Kabelkanal:

- Busanschlusskabel aus dem Kabelkanal herausführen.
- Busanschlusskabel am Taster (4.1, 4.2) anschließen.
- Taster (4.1, 4.2) auf den Kabelkanal-Deckel aufstecken bis er einrastet. Markierung **OBEN/TOP** beachten.
- Beschriftungsfeld-Abdeckung (1.1) und Beschriftungsfeldeinlage (1.2, 1.3) auf den Taster (4.1, 4.2) aufstecken.

#### Demontage

- Beschriftungsfeld-Abdeckung (1.1) und Beschriftungsfeldeinlage (1.2, 1.3) vom Taster (4.1, 4.2) lösen.
- Taster (4.1, 4.2) vom Kabelkanal-Deckel abziehen.
- Busleitung vom Taster (4.1, 4.2) abklemmen.

## Inbetriebnahme

### Systemlink - Physikalische Adresse und Anwendungssoftware laden

Die physikalische Adresse wird immer nur für ein Gerät vergeben. Es darf sich immer nur ein Gerät im Programmiermodus befinden.

- Falls vorhanden das Beschriftungsfeldeinlage (1.2, 1.3) mit Beschriftungsfeld-Abdeckung (1.1) über der Programmier-Taste (5) lösen.

- Busspannung einschalten.
- Programmier-Taste (5) drücken.  
Die Programmier-LED (5) leuchtet.

Leuchtet die Programmier-LED nicht, liegt keine Busspannung an.

- Physikalische Adresse in das Gerät laden.  
Die Programmier-LED (5) erlischt.

- Anwendungssoftware laden. Physikalische Adresse auf Beschriftungsfeld notieren.

Das Laden einer nicht kompatiblen Anwendungssoftware wird durch Blinken der Status-LEDs (3) angezeigt.

- Beschriftungsfeldeinlage (1.2, 1.3) mit Beschriftungsfeld-Abdeckung (1.1) wieder aufstecken.

### Easylink

Zur E-Mode Inbetriebnahme muss das Gerät auf dem Busankoppler aufgesteckt sein.

Informationen zur Anlagen-Konfiguration sind der ausführlichen Beschreibung des Service-Moduls easylink zu entnehmen.

## Anhang

### Technische Daten

KNX Medium	TP 1
Inbetriebnahmemodus	systemlink, easylink
Nennspannung KNX	DC 21 ... 32 V SELV
Stromaufnahme KNX	typ. 20 mA
Anschlussart KNX	Busanschlussklemme
Abmessung (B x H x T)	45 x 45 x 17 mm
Schutzart	IP20
Schutzklasse	III
Betriebstemperatur	-5 ... +45 °C
Lager-/ Transporttemperatur	-20 ... +70 °C
Normen	EN 60669-2-1, EN 60669-1 EN 50428

### Hilfe im Problemfall

#### Busbetrieb nicht möglich.

Ursache: Busspannung liegt nicht an.

Busanschlussklemmen auf richtige Polung überprüfen.

Busspannung durch kurzes Drücken der Programmier-Taste (5) überprüfen, rote Programmier-LED leuchtet bei anliegender Busspannung.

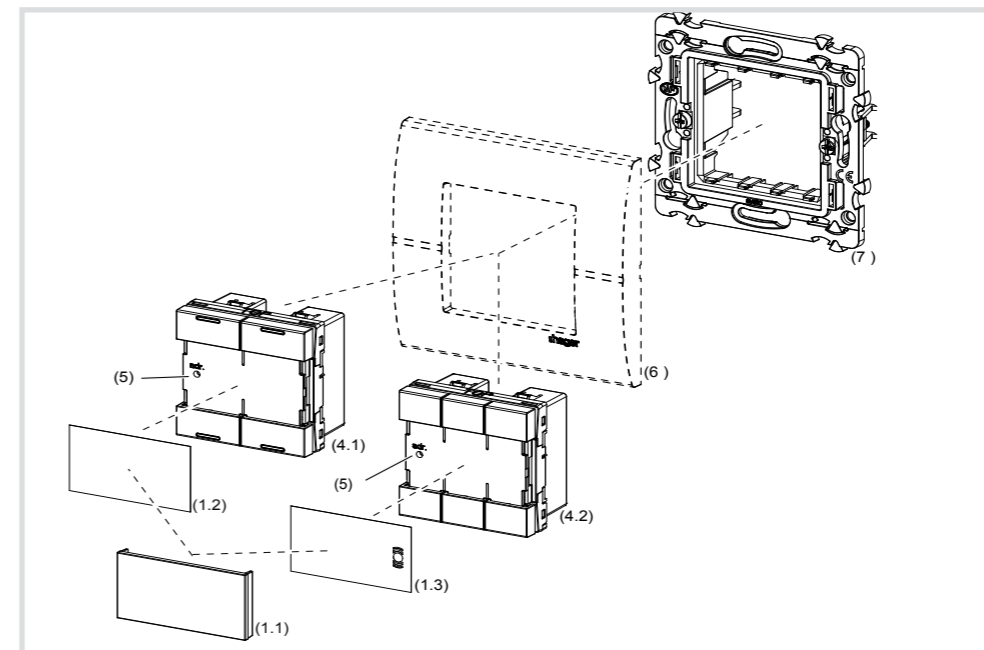
#### Blinken aller Status-LEDs

Ursache: Geladenes Applikationsprogramm und Anwendungsmodul sind nicht kompatibel.

Neues Applikationsprogramm aufspielen oder passendes Anwendungsmodul aufstecken.

### Zubehör

Beschriftungsfeldbögen	WST900
Busanschlussklemmen	TG008



- (1.1) Beschriftungsfeld-Abdeckung
- (1.2) Beschriftungsfeldeinlage für Tastsensor und Tastsensor mit LED
- (1.3) Beschriftungsfeldeinlage für IR-Tastsensor
- (4.1) Tastsensor mit LED
- (4.2) Tastsensor
- (5) Beleuchtete Programmier-Taste
- (6) Designrahmen (nicht im Lieferumfang)
- (7) Tragring

Bild 3: Gerät montieren