

Fiche produit

Caractéristiques

XUYFALNEP100120

OsiSense XUY - dét. photoélectrique - fourche
- laser - apprent. - 120x95mm - M8



Principales

| | |
|-----------------------------------|--|
| Gamme de produits | OsiSense XU |
| Nom de gamme | Application |
| Type de capteur électronique | Détecteur photo-électrique polarisé |
| Nom du détecteur | XUY |
| Forme du capteur | Fourche |
| Système de détection | Barrière lumineuse |
| Émission | Laser infrarouge, modulé - classe 1 se conformer à IEC 825-1 |
| Largueur du passage | 120 mm |
| Profondeur du passage | 95 mm |
| Matière | Métal/plastique |
| Type de circuit d'alimentation | CC |
| Mode de raccordement | À 4 fils |
| Type de sortie numérique | PNP et NPN |
| Sortie numérique | 1 "O" ou 1 "F" programmable |
| Raccordement électrique | 1 connecteur mâle M8, 4 broches |
| Application spécifique du produit | Détection d'objet transparent Détection de marques Détection sur les petits convoyeurs Détection sur rail vibrant |
| Portée nominale | 120 mm |

Complémentaires

| | |
|--------------------------------------|---|
| Matière du coffret | Aluminium et polyamide/verre peint |
| Type clavier à effleurement | Jaune |
| Diamètre minimum de l'objet détecté | 0,05 mm |
| Type de signal de sortie | Numérique |
| Type de sortie | Statique |
| État LED | Mode d'ajustement et verrouillage du clavier: 1 LED (rouge) État sortie: 1 LED (jaune) |
| [Us] tension d'alimentation | 12...24 V CC avec protection contre l'inversion de polarité |
| Limites de la tension d'alimentation | 10...30 V CC |
| Pouvoir de commutation en mA | 100 mA (protection contre les surcharges et court-circuits) |
| Fréquence de commutation | 10 kHz |
| Chute de tension maximale | <2 V (régime fermé) |
| Consommation électrique | 40 mA sans charge |
| Capacité de charge | 330 nF |
| Temps de réponse | -20...20 µs |
| Réglage | Auto-apprentissage |
| Poids du produit | 0,19 kg |

Environnement

| | |
|---------------------------------------|--|
| Certifications du produit | CULus CE |
| Température de fonctionnement | -20...60 °C |
| Température ambiante pour le stockage | -30...80 °C |
| Immunité à la lumière ambiante | 10000 Lx lumière naturelle 5000 lx ampoule à incandescence |
| Tenue aux vibrations | 7 gn, amplitude = +/-0,75 mm (f = 10...55 Hz) se conformer à CEI 60068-2-6 |
| Tenue aux chocs mécaniques | 30 gn (durée = 11 ms) se conformer à CEI 60068-2-27 |
| Degré de protection IP | IP65 se conformer à CEI 60529 |

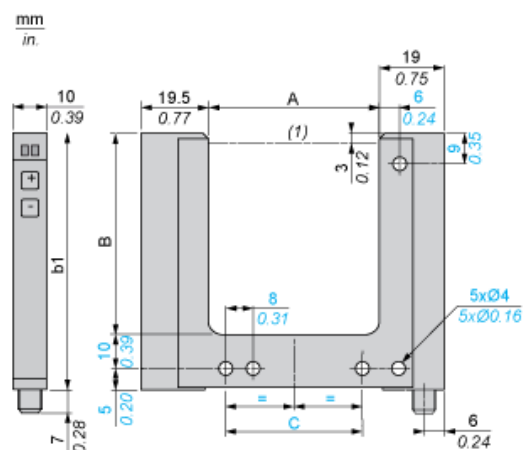
Durabilité de l'offre

| | |
|-------------------------------------|--|
| Régulation REACh | Déclaration REACh |
| Directive RoHS UE | Conformité pro-active (Produit en dehors du scope légal RoHS UE) Déclaration RoHS UE |
| Sans mercure | Oui |
| Information sur les exemptions RoHS | Oui |

Garantie contractuelle

| | |
|----------|---------|
| Garantie | 18 mois |
|----------|---------|

Dimensions



(1) Axe optique

Dimensions en mm

| A | B | b1 | C |
|-----|----|-----|-----|
| 120 | 95 | 110 | 110 |

Dimensions en pouces

| A | B | b1 | C |
|------|------|------|------|
| 4,72 | 3,74 | 4,33 | 4,33 |

Schémas de câblage

Connecteur M8



- 1 : BN : marron
- 2 : WH : blanc
- 3 : BU : bleu
- 4 : BK : noir

4 fils, sorties PNP/NPN



- BN : Marron
- WH : Blanc
- BK : Noir
- BU : Bleu