

## KLIPPON CS POK 122209-2

**Weidmüller Interface GmbH & Co. KG**

Klingenbergstraße 26

D-32758 Detmold

Germany

[www.weidmueller.com](http://www.weidmueller.com)



Contrôle sur site avec le poste de contrôle certifié

Ex Klippon® : petits appareils de commande et de signalisation.

Éléments d'exploitation et d'affichage agréés, au sein de boîtiers en acier inox, en aluminium ou en polyester.

Vous souhaitez contrôler et protéger vos processus opérationnels dans les zones dangereuses. Pour le contrôle sur place - solutions d'enceinte Klippon® approuvées avec des éléments de contrôle et d'affichage.

### Informations générales de commande

Version	Poste de commande Klippon (dispositif de commande et de signalisation), Appareil de commande / de signalisation, KLIPPON POK 122209 EX, Polyester renforcé fibre de verre avec mélange de graphite, Bouton-poussoir - vert, Bouton-poussoir - rouge, Bouton-poussoir - vert, 3 contacts à ouverture, 3 contacts à fermeture, -55 °C...+55 °C, IP54, IP66
Référence	<a href="#">1537150000</a>
Type	KLIPPON CS POK 122209-2
GTIN (EAN)	4050118341218
Qté.	1 pièce(s)
Date de création	8 novembre 2022 09:49:26 CET
Produit de référence	<a href="#">1306070000</a>

## KLIPPON CS POK 122209-2

**Weidmüller Interface GmbH & Co. KG**  
 Klingenbergstraße 26  
 D-32758 Detmold  
 Germany

www.weidmueller.com

## Caractéristiques techniques

### Dimensions et poids

Profondeur	90 mm	Profondeur (pouces)	3,543 inch
Profondeur avec composants supplémentaires	103 mm	Hauteur	220 mm
Hauteur (pouces)	8,661 inch	Hauteur version la plus basse	90 mm
Largeur	120 mm	Largeur (pouces)	4,724 inch
Cote de fixation hauteur	82 mm	Cote de fixation largeur	204 mm
Poids net	1 686 g		

### Températures

Température ambiante	-55 °C...+55 °C	Température de fonctionnement	-55 °C...55 °C
----------------------	-----------------	-------------------------------	----------------

### Conformité environnementale du produit

REACH SVHC	Lead 7439-92-1	SCIP	afb385d0-c52b-4449-8502-203596817ab0
------------	----------------	------	--------------------------------------

### Classifications

ETIM 6.0	EC002503	ETIM 7.0	EC002503
ETIM 8.0	EC002503	ECLASS 9.0	27-18-05-02
ECLASS 9.1	27-18-05-90	ECLASS 10.0	27-18-05-02
ECLASS 11.0	27-18-05-02	ECLASS 12.0	27-18-05-02

### Numéros de certificat du boîtier

Certificat N° (ATEX)	TUEV14ATEX7606X	Certificat N° (IECEX)	IECEXITA14.0013X
Numéro de certificat (EAC)	RUC-DE.TB08.B.01838	Numéro de certificat du boîtier de terminaisons (ATEX)	TÜV 14 ATEX 7606 X
Numéro de certificat du boîtier de terminaisons (IECEX)	IECEX ITA 14.0013X	Numéro de certificat du boîtier de terminaisons (INMETRO)	LMP 21.0019X
N° de certificat (MARITREG)	15.40082.250		

## KLIPPON CS POK 122209-2

**Weidmüller Interface GmbH & Co. KG**  
 Klingenbergstraße 26  
 D-32758 Detmold  
 Germany

www.weidmueller.com

## Caractéristiques techniques

## Caractéristiques générales

1 Position dans le boîtier	Bouton-poussoir - vert	2 Position dans le boîtier	Bouton-poussoir - rouge
3 Position dans le boîtier	Bouton-poussoir - vert	Version contact	3 contacts à ouverture, 3 contacts à fermeture
Tension de fonctionnement max.	400 V	Courant de fonctionnement à 40 °C de température ambiante, max.	1,5 mm <sup>2</sup> - T6 10 A, 1,5 mm <sup>2</sup> - T5 16 A, 2,5 mm <sup>2</sup> - T6 16 A
Courant de fonctionnement à 55 °C de température ambiante, max.	1,5 mm <sup>2</sup> - T4 16 A, 1,5 mm <sup>2</sup> - T5 10 A, 2,5 mm <sup>2</sup> - T5 16 A	Actionneurs	Bouton-poussoir
Couleur de l'actionneur	vert, rouge	Perçages côté B	1 x M25
Classe d'inflammabilité selon UL 94	V-0	Fixation du couvercle	Vis à tête cruciforme, acier inox
Matériau du joint des éléments d'exploitation et d'affichage	EPDM	Matériau du joint du boîtier	Silicone (VMQ)
Couple des vis du couvercle	2,5 Nm	Terre externe	Disponibilité sur demande
Repérage :	II 2 G Ex d e IIC T <sup>+</sup> Gb, II 2 D Ex tb IIIC T <sup>+</sup> C Db	Zone de serrage du presse-étoupe, max.	17 mm
Zone de serrage du presse-étoupe, min.	12 mm	Section de raccordement du conducteur, souple, max.	2,5 mm <sup>2</sup>
Type de montage	Montage sur paroi	Surface	non traité
Tenue aux chocs	7 joules selon CEI60079-0	Classe de température	T4, T5, T6
Matériau	Polyester renforcé fibre de verre avec mélange de graphite		

## Boîtier

Matériau	Polyester renforcé fibre de verre avec mélange de graphite	Perçages côté B	1 x M25
----------	--	-----------------	---------

## Agréments

Agréments



## Téléchargements

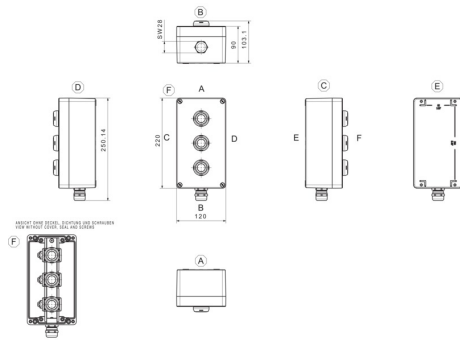
Agrément/Certificat/Document de conformité	<a href="#">TUEV14ATEX7606X</a> <a href="#">15.40082.250</a> <a href="#">IECEXITA14.0013X</a> <a href="#">RUC-DE.TB08.B.01838</a> <a href="#">INMETRO Certificado INMETRO - LMP 21.0019X KCS</a>
Données techniques	<a href="#">EPLAN_WSCAD</a>
Catalogue	<a href="#">Catalogues in PDF-format</a>
Brochures	<a href="#">PI KLIPPON CS EN</a>

**KLIPPON CS POK 122209-2**

**Weidmüller Interface GmbH & Co. KG**  
 Klingenbergstraße 26  
 D-32758 Detmold  
 Germany

www.weidmueller.com

**Dessins**



- Klippon CS POK 122209 - 4 - LdBmarLaBmpg**
- Actuating and illuminating elements
  - B: Button
  - I: Illuminated button
  - L: Lamp
  - e: NO
  - m/NC and NO
  - c: NC
  - g: Green
  - r: Red
  - e: Emergency Stop
  - p: Push
  - k: Key
  - 3: Positions of the switch
  - Drilling design
  - Dimensions
  - Enclosure Range
  - POK (Polyester)
  - K (Aluminium)
  - STB (Stainless Steel)
  - Product Name
  - Control Station
  - Brand Name
  - Klippon®