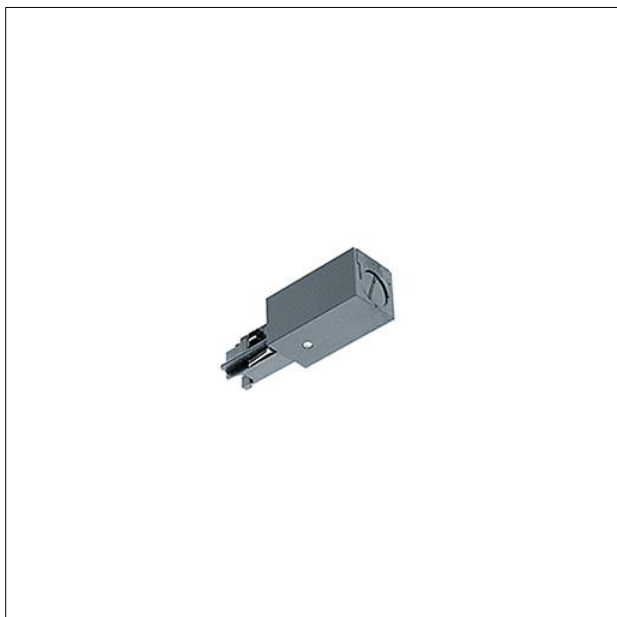
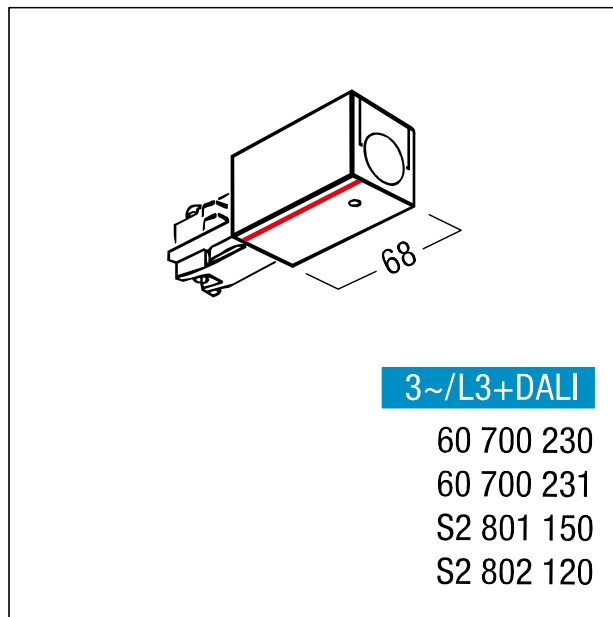


## Alimentation de départ L3+DALI

Alimentation de départ L3+DALI, noir ; conducteur de terre à gauche ; détrompeur à droite ; éléments en plastique Polycarbonate (PC) ; entrée des conducteurs par l'extrémité et par le côté du dos du rail ; intensité max. admissible : 16 A à chaque phase ; dimensions d'encastrement : 68x 34 x 34 mm ; dimensions totales : 110 x 34 x 34 mm.



ZS\_TRE\_F\_3PH\_EINSP\_BK.jpg



ZS\_ST5\_M\_EINSP-L\_L3.wmf