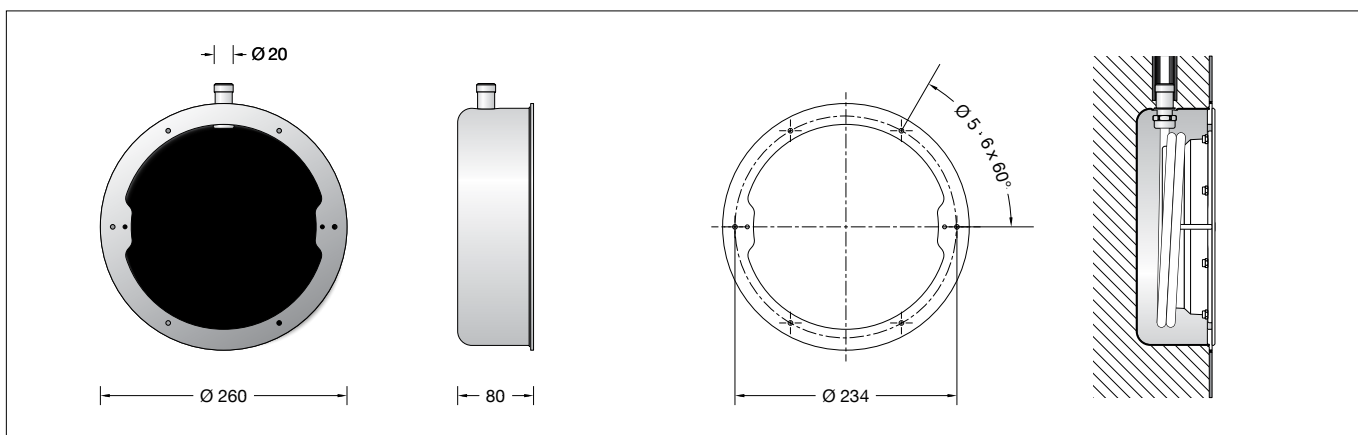


**BEGA****71 294**

Einbaugehäuse für Solebecken  
 Installation housing for saltwater pools  
 Boîtier d'encastrement pour bassins d'eau saline



### Gebrauchsanweisung

#### Anwendung

Einbaugehäuse für Sole-Schwimmbecken.  
 Für die Montage von BEGA  
 Schwimmbadleuchten in Edelstahlbecken.  
 Das Einbaugehäuse wird dabei in die  
 Beckenwand eingeschweißt.

passend zu:  
 84 675 · 84 676

#### Bitte beachten Sie:

Empfohlene Einbautiefe etwa 400-700 mm  
 unter der Wasseroberfläche.

Kontakt zu unedleren Fremdmetallen direkt  
 oder indirekt über Solebadwasser, Werkzeuge,  
 etc. muss vermieden werden.

Bei Schwimm- und Badebeckenwasser  
 nach DIN 19643, sowie üblichen  
 Beckenwassertemperaturen (max. 40 °C), kann  
 das Einbaugehäuse im Wasser mit bis zu 7%  
 Salzgehalt eingesetzt werden.

Bei Entleerung des Beckens ist unbedingt  
 darauf zu achten, dass das Einbaugehäuse  
 ausgespült und verbliebenes Restwasser  
 entfernt wird.

#### Produktbeschreibung

Einbaugehäuse besteht aus Edelstahl ·  
 elektropoliert  
 Werkstoff Nr.: 1.4529  
 Flanschplatte aus Edelstahl für den Einbau in  
 der Beckenwand  
 Materialstärke: 5 mm  
 Erforderliche Einbauöffnung:  $\varnothing$ 260 mm  
 2 Befestigungsgewinde M5, Abstand 208 mm  
 für die Befestigung der Schwimmbadleuchte  
 1 innenliegende Leitungsverschraubung  
 M20 x 1,5 mit Linksgewinde und Dichteinsatz  
 für Leuchtenanschlussleitung  $\varnothing$ 9-10,5 mm  
 1 Schlauchanschluss für Weich-PVC-  
 Schutzschlauch  $\varnothing$ 20 x 3 mm  
 1,5 m Weich-PVC-Schutzschlauch  $\varnothing$ 20 x 3 mm  
 1 Schlauchschelle DIN 3017  
 Bandbreite 9 mm  
 Spannungsbereich 20-32 mm  
**CE** – Konformitätszeichen

### Instructions for use

#### Application

Installation housing for saltwater swimming  
 pools  
 For the installation of BEGA swimming pool  
 luminaires in stainless steel basins.  
 The installation housing is welded into the side  
 of the basin.

suitable for:  
 84 675 · 84 676

#### Please note:

Recommended installation depth approx.  
 400-700 mm below the water surface.

Direct or indirect contact with baser foreign  
 metals via saltwater, tools, etc. must be  
 prevented.

For water in swimming pools and bathing pools  
 in accordance with DIN 19643 and typical  
 pool water temperatures (max. 40 °C), the  
 installation housing can be used in water with a  
 salt concentration of up to 7%.

When emptying the pool, it must be ensured  
 that the installation housing is rinsed out and  
 remaining residual water is removed.

#### Product description

The installation housing is made of  
 electropolished stainless steel  
 Material No.: 1.4529  
 Stainless steel flange plate for installation into  
 the basin wall  
 Material thickness: 5 mm  
 Required recessed opening:  $\varnothing$ 260 mm  
 2 mounting threads M5, spacing 208 mm for  
 mounting the swimming pool luminaire  
 1 internal screw cable gland M20 x 1.5 with  
 left-hand thread and gasket insert for luminaire  
 connecting cable  $\varnothing$ 9-10.5 mm  
 1 hose connection for soft PVC protective hose  
 $\varnothing$ 20 x 3 mm  
 1.5 m soft PVC protective hose  $\varnothing$ 20 x 3 mm  
 1 hose clamp DIN 3017  
 Belt width 9 mm  
 Clamping range 20-32 mm  
**CE** – Conformity mark

### Fiche d'utilisation

#### Utilisation

Boîtier d'encastrement pour les piscines d'eau  
 saline.  
 Pour l'installation de projecteurs de piscine  
 BEGA dans des bassins en acier inoxydable.  
 Le boîtier d'encastrement est alors soudé à la  
 paroi du bassin.

pour: 84 675 · 84 676

#### Attention :

Profondeur d'encastrement recommandée  
 d'environ 400 à 700 mm sous la surface de  
 l'eau.

Éviter tout contact direct ou indirect avec des  
 métaux étrangers moins nobles via l'eau de  
 baignade saline, des outils, etc.

Pour les piscines et les bassins de baignade  
 conformes à la norme DIN 19643 ainsi que  
 pour les températures d'eau de bassin  
 habituelles (40 °C max.), le luminaire peut être  
 utilisé dans une eau contenant jusqu'à 7% de  
 sel.

Lors de la vidange du bassin, il faut  
 impérativement veiller à ce que le boîtier  
 d'encastrement soit rincé et que l'eau résiduelle  
 restante soit éliminée.

#### Description du produit

Boîtier d'encastrement en acier inoxydable ·  
 électropolié  
 Matériau n° : 1,4529  
 Flasque de fixation en acier inoxydable pour  
 encastrement dans la paroi du bassin  
 Épaisseur du matériau : 5 mm  
 Réserve nécessaire :  $\varnothing$  260 mm  
 2 filetages de fixation M5, entraxe 208 mm  
 pour fixation du projecteur de piscine  
 1 presse-étoupe intérieur M20 x 1,5 avec  
 filetage à gauche et joint d'étanchéité  
 pour câble de raccordement du luminaire  
 $\varnothing$  9-10,5 mm  
 1 raccordement pour gaine de protection en  
 PVC souple  $\varnothing$  20 x 3 mm  
 1,5 m de gaine de protection en PVC souple  
 $\varnothing$  20 x 3 mm  
 1 collier de serrage DIN 3017  
 Largeur de bande 9 mm  
 Plage de serrage 20-32 mm  
**CE** – Sigle de conformité

## Sicherheit

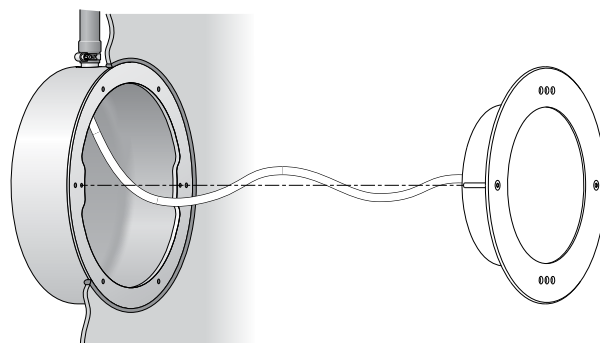
Für die Installation und für den Betrieb dieses Ergänzungsteils sind die nationalen Sicherheitsvorschriften zu beachten. Der Hersteller übernimmt keine Haftung für Schäden, die durch unsachgemäßen Einsatz oder Montage entstehen. Werden nachträglich Änderungen an dem Ergänzungsteil vorgenommen, so gilt derjenige als Hersteller, der diese Änderungen vornimmt.

## Safety

The installation and operation of this accessory are subject to national safety regulations. The manufacturer accepts no liability for damage caused by improper use or installation. If modifications are subsequently made to the accessory, the person who makes these modifications shall be considered the manufacturer.

## Sécurité

Pour l'installation et l'utilisation de cet accessoire, respecter les normes de sécurité nationales. Le fabricant décline toute responsabilité pour tout dommage résultant d'une mise en œuvre ou d'une installation inappropriée du produit. Si des modifications sont ultérieurement apportées à cet accessoire, l'intervenant qui les effectuera sera considéré comme fabricant.



## Montage

Zur Montage und für Wartungsarbeiten sind nur Werkzeuge aus Edelstahl zu verwenden. Die Einbauöffnung  $\varnothing 260$  mm auf der Beckenwand einmessen und in die Beckenwand einbringen. Einbaugehäuse so in der Einbauöffnung positionieren, dass der Anschlussstutzen senkrecht nach oben zeigt und die beiden M5 Befestigungsgewinde für die Scheinwerferbefestigung waagrecht liegen. Einbaugehäuse umlaufend dicht und bündigt mit der Beckeninnenwand verschweißen und die Schweißnaht nachträglich passivieren. Beiliegenden Weich-PVC-Schutzschlauch auf den Anschlussstutzen führen und mit der Schlauchschelle wasserdicht befestigen. Den Schlauch so führen, dass die Leuchtenanschlussleitung eingeschoben und keine Selbstentleerung des Beckens eintreten kann. Gegebenenfalls das Schlauchende mit einer Schlauchendverschraubung (Ergänzungsteil 71 266) abdichten.

## Installation

Only stainless steel tools may be used for installation and maintenance work. Measure the recessed opening  $\varnothing 260$  mm on the pool wall and then insert it into the pool wall. Position the installation housing in the recessed opening so that the connection pipe points vertically upwards and the two M5 mounting threads for the floodlight attachment are horizontal. Weld the installation housing tightly and flush with the inner wall of the pool and passivate the weld seam afterwards. Slide the provided soft PVC protective hose onto the connection pipe and fasten it watertight using the hose clip. Guide the hose so that the luminaire connecting cable can be pushed in and the basin cannot self-drain. Seal the end of the hose with an additional hose gland as needed (Accessory 71 266).

## Installation

Pour le montage et les travaux d'entretien, utiliser uniquement des outils en acier inoxydable. Calibrer la réservation  $\varnothing 260$  mm sur la paroi du bassin et la mettre en place dans la paroi du bassin. Positionner le boîtier d'encastrement dans la réservation de sorte que l'embout de raccordement soit dirigé vers le haut à la verticale et que les deux filetages de fixation M5 destinés à la fixation du projecteur soient à l'horizontale. Souder le boîtier d'encastrement de manière étanche et affleurante avec la paroi intérieure du bassin et procéder ensuite à la passivation du cordon de soudure. Enfiler la gaine de protection en PVC souple fournie sur l'embout de raccordement et fixer de manière étanche à l'aide du collier de serrage. La gaine doit être installée de sorte que le câble de raccordement du luminaire puisse être introduit et qu'une auto-vidange du bassin ne puisse avoir lieu. Le cas échéant, étanchéifier l'extrémité de la gaine avec un embout de gaine à visser (accessoire réf. 71 266).

## Reinigung · Pflege

Eine regelmäßige Reinigung gewährleistet einen langanhaltenden Korrosionsschutz. Für die Reinigung des Einbaugehäuses dürfen nur Reinigungsmittel ohne abrasive Wirkung zum Einsatz kommen. Im Sichtbereich können Schwämme, Schwammtücher und Kunststoffvliese ohne Schleifkörper zum Einsatz kommen. Bürsten mit Natur- oder Kunststoffborsten können im nicht sichtbaren Bereich eingesetzt werden. Reinigungswerkzeuge aus Metall (Drahtbürsten, Stahlwollschwämme, etc.) dürfen nicht verwendet werden. Schäden auf den electropolierten Oberflächen sind zwingend zu vermeiden. Bei Reinigungsarbeiten am Schwimmbecken darf das Einbaugehäuse nicht mit metallangreifenden Reinigungsmitteln oder Säure in Berührung kommen. Es sind nur für den Schwimmbereich geeignete Edelstahlreiniger zulässig. Es dürfen keine Hochdruckreiniger verwendet werden.

## Cleaning · Maintenance

Regular cleaning ensures long-lasting corrosion protection. Only non-abrasive cleaning agents may be used for cleaning the installation housing. Sponges, sponge wipes and fleece cloths made of synthetic material without abrasive grit may be used in the visible area. Brushes with bristles made of natural or synthetic material can be used in the non-visible area. Metal cleaning tools (wire brushes, steel wool sponges, etc.) may not be used. Prevent damage to the electropolished surfaces. When cleaning the pool, the installation housing must not come into contact with acids or cleaning agents that attack metal. Use only stainless steel cleaners suitable for swimming pool use. Do not use high pressure cleaners.

## Nettoyage · Entretien

Un nettoyage régulier garantit une protection durable contre la corrosion. Pour le nettoyage du boîtier d'encastrement, seuls des détergents sans action abrasive peuvent être utilisés. Dans la zone visible, il est possible d'utiliser des éponges, des tissus éponges et des non-tissés synthétiques sans grain abrasif. Des brosses à poils naturels ou en matière synthétique peuvent être utilisées dans la zone non visible. Les outils de nettoyage en métal (brosses métalliques, éponges métalliques, etc.) ne doivent pas être utilisés. Éviter impérativement tout dommage sur les surfaces électropolies. Lors des travaux de nettoyage des bassins de natation, le boîtier d'encastrement ne doit pas entrer en contact avec des détergents qui attaquent le métal ou avec des solutions acides. Seuls des détergents pour acier inoxydable adaptés aux piscines doivent être utilisés. Ne pas utiliser de nettoyeur haute pression.

### **Ergänzungsteile**

**71 260** Verteilerdose  
für den Einbau in Fußböden oder  
in Wände. Für die Installation der  
Leitungen von Schwimmbadleuchten  
der Schutzklasse III

**71 266** Schlauch-Endverschraubung  
Zu den Ergänzungsteilen gibt es eine  
gesonderte Gebrauchsanweisung.

### **Accessories**

**71 260** Distribution box  
for installation in floors or walls. For  
installing the cables of swimming pool  
luminaires in safety class III

**71 266** Additional hose gland  
For the accessories a separate instructions  
for use can be provided upon request.

### **Accessoires**

**71 260** Boîte de dérivation  
pour encastrément dans le sol ou les  
murs. Pour le câblage de projecteurs  
de piscine de classe de protection III

**71 266** Embout de gaine à visser  
Une fiche d'utilisation pour ces accessoires est  
disponible.

### **Ersatzteile**

PVC-Schutzschlauch ø 20x3	62000250
Einbaugehäuse	75004812
Dichtungseinsatz Leitung ø 9-10,5 mm	83000910

### **Spares**

PVC-safety hose ø 20x3	62000250
Installation housing	75004812
Gasket insert Cable ø 9-10,5 mm	83000910

### **Pièces de rechange**

Gaine PVC de protection ø 20x3	62000250
Boîtier d'encastrement	75004812
Jeu de joint Câble ø 9-10,5 mm	83000910