

# Capteur Magnétique de Sécurité Cylindrique Types SMSA2P03, SMSA3P03

CARLO GAVAZZI



- Adapté pour les applications de catégorie de sécurité 4 selon EN ISO 13849-1:2015, une fois connecté au dispositif de sécurité approprié
- Sorties: 2 NO
- Raccordement à câble
- Boîtier cylindrique
- Flux de codage multiple
- Conformément à la norme CEI EN 60947-5-3:2000

## Description du Produit

Le capteur magnétique SMSAXP03 est conçu conformément aux normes EN ISO 12100:2010, EN 60204-1 et EN 1088. Il est caractérisé par des flux de codage multiples et est

utilisable pour des applications jusqu'à la catégorie de sécurité 4, selon EN ISO13849-1:2015, une fois connecté au dispositif de sécurité approprié.

## Référence

**SMS A2 P 03**

Capteur magnétique de sécurité  
Diamètre  
Boîtier  
Type de contact

## Tableau de Sélection

Sortie	Distance de fonct.	Catégorie de sécurité	Référence
2 NO	16 mm	4	SMSA2P03
2 NO	16 mm	4	SMSA3P03

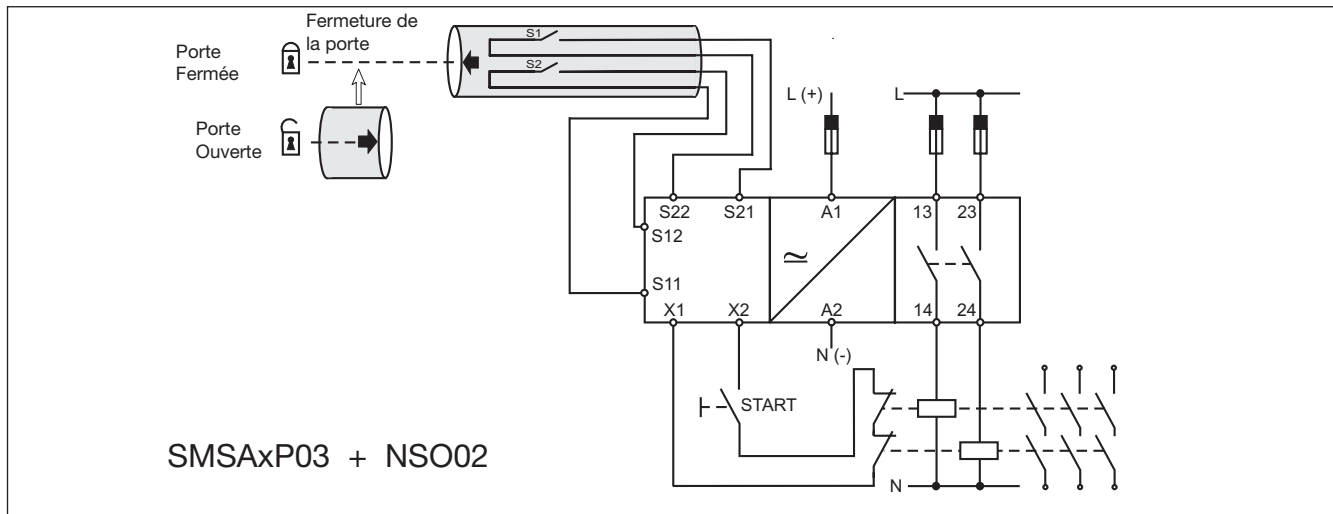
## Caractéristiques de Sortie

Sortie	Catégorie 4 (EN ISO13849-1:2015) 2 NO
Raccordement	Câble (PVC, AWG 26, L = 2 m, 4 x 0,15 mm <sup>2</sup> )
Caractéristiques électriques	Tension max. de commut. 100 VCA Courant max. de commut. 0,25 A Puissance max. de commut. 5 VA

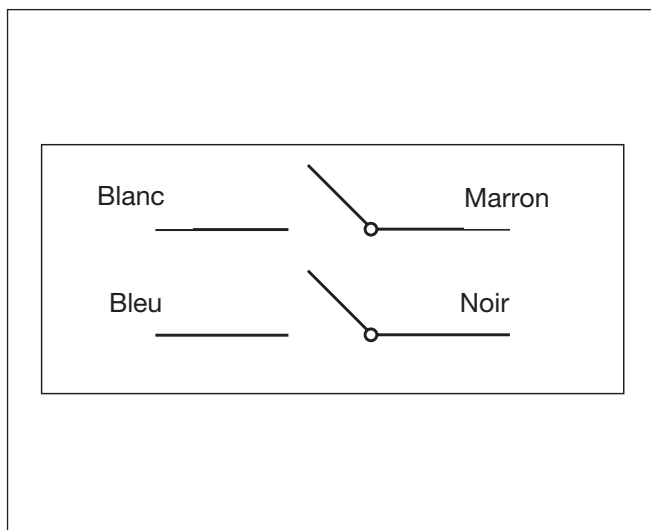
## Caractéristiques Générales

Distance de fonctionn. ON	16 ± 5 mm
Distance de déclenchement OFF	20 ± 6 mm
Distance de mise à zéro	20 ± 6 mm
Aimant associé	SMSA2P03 CLSA2 SMSA3P03 CLSA3
Décalage autorisé	Max ± 2 mm
Boîtier	Dimensions SMSA2P03 M18x1 SMSA3P03 M30x1.5 Matériau PBT + 30% verre
Poids	Environ. 70 g
Environnement	Degré de protection IP 67 Température de fonctionn. -25 ÷ +70 °C Température de stockage -25 ÷ +70 °C
Marquage CE	Oui

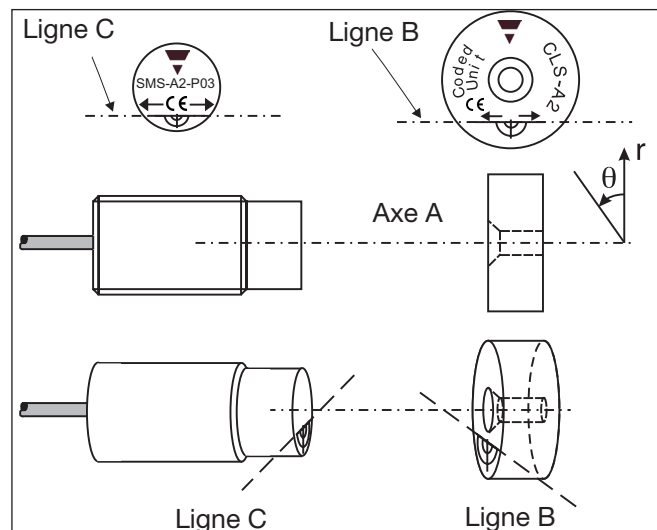
## Application



## Schéma de Câblage



## Directions de Fonctionnement



## Dimensions

